



wyłącznik 3VA2 IEC Frame 400 klasa zdolności załączania M Icu=55 kA przy 415V 4-bieg., ochrona instalacji ETU350, LSI, In=400A zabezpieczenie od przeciążeń Ir=160 A...400 A zabezpieczenie przeciwzwarciowe Isd=1,5...10 x Ir, li=10 x In ochrona przewodu neutralnego z możliwością nastawienia (OFF, 50%, 100%) przyłącze płaskie śrubowe

Wersja	
Nazwa markowa produktu	SETRON
oznaczenie produktu	Wyłącznik kompaktowy
wykonanie produktu	Ochrona instalacji
wykonanie wyzwalacza nadprądowego	ETU350
funkcja ochrony wyzwalacza nadprądowego	LSI
liczba biegunów	4
Ogólne dane techniczne	
Znamionowe napięcie izolacji Ui	800 V
napięcie robocze / przy AC / wartość znamionowa	690 V
Strata mocy [W] / maksymalna	96 W
Strata mocy [W] / w przypadku wartości znamionowej prądu / w przypadku AC / w stanie rozgrzanym / na biegun	32 W
żywoćność mechaniczna (liczba cykli łączeniowych) / typowy	20 000
trwałość elektryczna (cykle przestawieniowe) / przy AC-1 / przy 380/415 V	6 000
trwałość elektryczna (cykle przestawieniowe) / przy AC-1 / przy 690 V	4 200
właćciwość produktu / dla przewodu neutralnego / możliwość wyposażenia/doposażenia / ochrona zwarciowa i przeciążeniowa	Nie
wykonanie monitoringu zwarcia doziemnego	Bez
funkcja produktu	
• funkcja komunikacji	Nie
• inna funkcja pomiarowa	Nie
Waga netto na jedn.	5,983 kg
Elektryczność	
prąd roboczy	
• 40°C	400 A
• przy 45°C	400 A
• przy 50°C	400 A
• przy 55°C	385 A
• przy temp. 60°C	370 A
• przy 65°C	355 A
• przy 70°C	340 A
Zdolność przełączania IEC 60947	
klasa zdolności łączeniowej wyłącznika	M

zdolność wyłączeniowa granicznego prądu zwarcia (Icu)	
<ul style="list-style-type: none"> <li>• przy 240 V</li> <li>• przy 415 V</li> <li>• przy 440 V</li> <li>• przy 500 V</li> <li>• przy 690 V</li> </ul>	85 kA 55 kA 55 kA 36 kA 5 kA
zdolność wyłączeniowa eksploatacyjnego prądu zwarcia (Ics)	
<ul style="list-style-type: none"> <li>• przy 240 V</li> <li>• przy 415 V</li> <li>• przy 440 V</li> <li>• przy 500 V</li> <li>• przy 690 V</li> </ul>	85 kA 55 kA 55 kA 36 kA 5 kA
zdolność załączania, prąd zwarciový (Icm)	
<ul style="list-style-type: none"> <li>• przy 240 V</li> <li>• przy 415 V</li> <li>• przy 440 V</li> <li>• przy 500 V</li> <li>• przy 690 V</li> </ul>	187 kA 121 kA 121 kA 75,5 kA 7,5 kA
<b>Regulowane parametry</b>	
właściwość produktu / przy wyzwoleniu L / możliwość włączania/wyłączania	Nie
regulowana wartość progowa prądu nastawczego (Ir) / wyzwalacza L / przy charakterystyce I2t	
<ul style="list-style-type: none"> <li>• minimalna</li> <li>• maksymalna</li> </ul>	160 A 400 A
regulowana wartość progowa czasu opóźnienia (tr) / przy wyzwoleniu L / przy charakterystyce I2t	
<ul style="list-style-type: none"> <li>• minimalna</li> <li>• maksymalna</li> </ul>	0,5 s 17 s
regulowana wartość progowa prądu nastawczego (Isd) / wyzwalacza S / przy charakterystyce I2t	
<ul style="list-style-type: none"> <li>• minimalna</li> <li>• maksymalna</li> </ul>	240 A 4 000 A
regulowana wartość progowa czasu opóźnienia (tsd) / przy wyzwoleniu S / przy charakterystyce I2t	
<ul style="list-style-type: none"> <li>• minimalna</li> <li>• maksymalna</li> </ul>	0,0001 s 0,4 s
regulowana wartość progowa prądu nastawczego (Ii) / przy wyzwoleniu I	
<ul style="list-style-type: none"> <li>• minimalna</li> <li>• maksymalna</li> </ul>	4 000 A 4 000 A
regulowany prąd nastawczy (InN) / przy wyzwoleniu N	
<ul style="list-style-type: none"> <li>• minimalny</li> <li>• maksymalny</li> </ul>	80 A 400 A
wersja ochrony przewodu N	regulacja OFF; 50%; 100%
funkcja produktu / ochrona ziemnozwarciowa	Nie
<b>Konstrukcja mechaniczna</b>	
element składowy produktu	
<ul style="list-style-type: none"> <li>• wyzwalacz podnapięciowy</li> <li>• wyzwalacz napięciowy</li> <li>• sygnalizacja wyzwolenia</li> </ul>	Nie Nie Nie
wysokość [in]	9,76 in
wysokość	248 mm
szerokość [in]	7,24 in
szerokość	184 mm
głębokość [in]	4,33 in
głębokość	110 mm
<b>Połączenia</b>	
schemat przyłączeniowy złącza elektrycznego / dla głównego obwodu prądowego	Przyłącze z przodu
wykonanie przyłącza elektrycznego / dla głównego obwodu	obustronne przyłącze płaskie śrubowe

prądowego	
rodzaj przekrojów poprzecznych możliwych do podłączenia przewodów / dla przyłącza szyny płaskiej / minimalny	20 x 1 mm
rodzaj przekrojów poprzecznych możliwych do podłączenia przewodów / dla przyłącza szyny płaskiej / maksymalny	35 x 10 mm
wersja powierzchni / przyłączy / na górze wyłącznika (N, 1, 3, 5)	srebrny
wersja powierzchni / przyłączy / na spodzie wyłącznika (N, 2, 4, 6)	srebrny

#### Obwód pomocniczy

liczba zestyków przełącznych / dla styków pomocniczych	0
--	---

#### Akcesoria

rozszerzenie produktu / opcjonalny / napęd silnikowy	Tak
--	-----

#### Warunki środowiskowe

stopień ochrony IP / od przodu	IP40
temperatura otoczenia	
<ul style="list-style-type: none"> <li>• podczas pracy / minimalny</li> <li>• podczas pracy / maksymalny</li> <li>• podczas magazynowania / minimalny</li> <li>• podczas magazynowania / maksymalny</li> </ul>	-25 °C 70 °C -40 °C 80 °C

#### Environmental footprint

współczynnik ocieplenia globalnego [eq CO2] / ogółem	495 kg
współczynnik ocieplenia globalnego [eq CO2] / podczas produkcji	28,7 kg
współczynnik ocieplenia globalnego [eq CO2] / podczas eksploatacji	470 kg
współczynnik ocieplenia globalnego [eq CO2] / po End of Life	-4,07 kg
Ekoprofil Siemens (SE)	Siemens EcoTech
oznaczenie środków roboczych / zgodnie z IEC 81346-2:2009	Q

#### Zezwolenia / Certyfikaty

##### General Product Approval



[Miscellaneous](#)



[Confirmation](#)

##### General Product Approval



[Miscellaneous](#)

[Special Test Certificate](#)

[Type Test Certificates/Test Report](#)

##### Maritime application



[CCS \(China Classification Society\)](#)

##### other

Dangerous goods

Environment

[Miscellaneous](#)

[Miscellaneous](#)

[Confirmation](#)



[Transport Information](#)

[Environmental Confirmations](#)

##### Environment

Więcej informacji

Informacje dotyczące opakowania

[Informacje dotyczące opakowania](#)

Information for data generation and storage

<https://support.industry.siemens.com/cs/ww/en/view/109995012>

Information- and Downloadcenter (Catalogs, Brochures,...)

<https://www.siemens.com/lowvoltage/catalogs>

Industry Mall (Online ordering system)

<https://mall.industry.siemens.com/mall/en/en/Catalog/product?mlfb=3VA2340-5HN42-0AA0>

Service&Support (Manuals, Certificates, Characteristics, FAQs,...)

<https://support.industry.siemens.com/cs/ww/pl/ps/3VA2340-5HN42-0AA0>

Image database (product images, 2D dimension drawings, 3D models, device circuit diagrams, ...)

[https://www.automation.siemens.com/bilddb/cax\\_en.aspx?mlfb=3VA2340-5HN42-0AA0](https://www.automation.siemens.com/bilddb/cax_en.aspx?mlfb=3VA2340-5HN42-0AA0)

CAX-Online-Generator

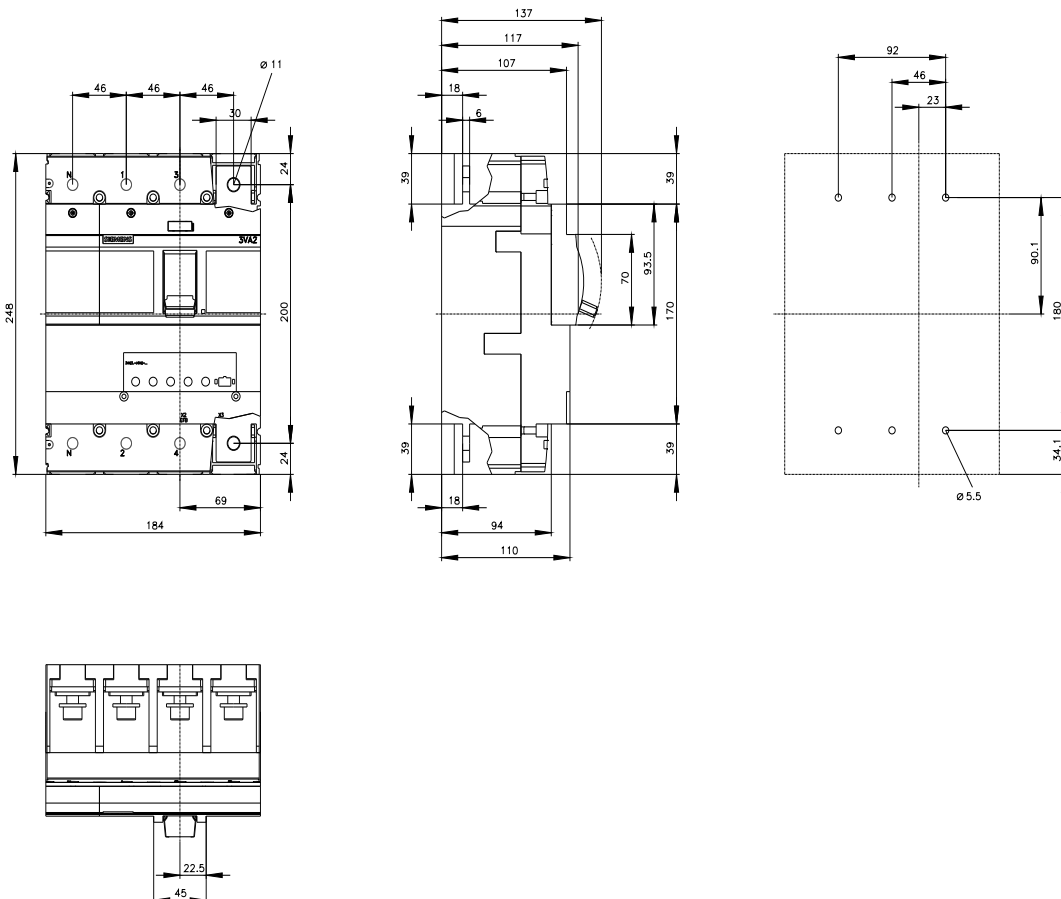
<https://www.siemens.com/cax>

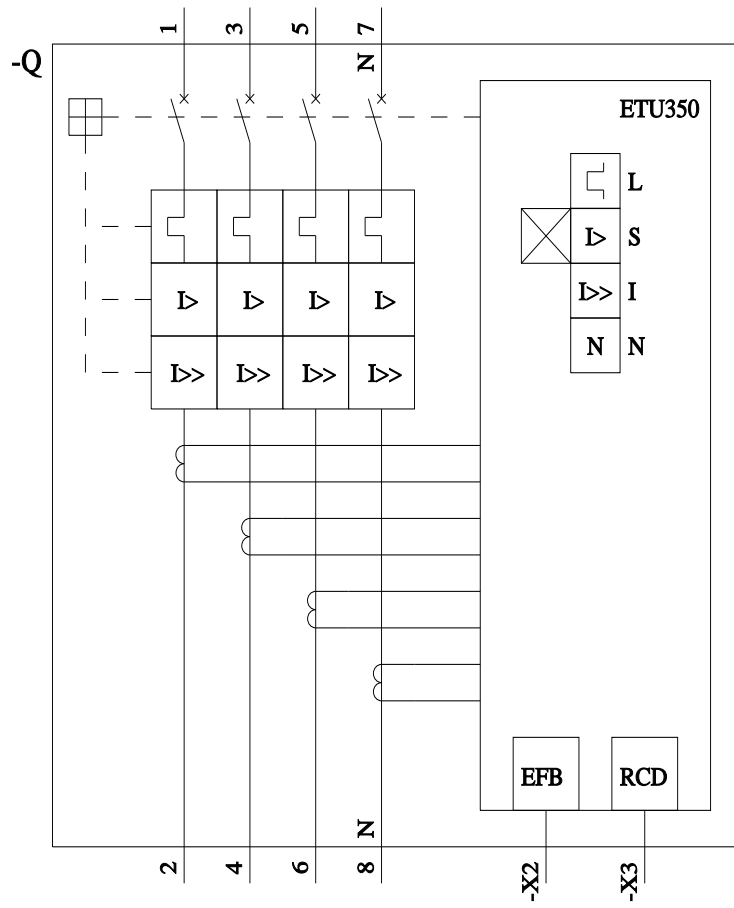
Tender specifications

<https://www.siemens.com/specifications>

Krzywe charakterystyczne

[https://curves.simaris.siemens.com/curves/<mmp\\_prod\\_noCOMP='HAUPT'></mmp\\_prod\\_no>](https://curves.simaris.siemens.com/curves/<mmp_prod_noCOMP='HAUPT'></mmp_prod_no>)





Ostatnia zmiana:

23.04.2026 

