



wyłącznik 3VA2 IEC Frame 160 klasa zdolności załączania C Icu=110 kA przy 415V 4-bieg., ochrona instalacji ETU850, LSI, In=100A, zabezpieczenie od przeciążeń Ir=40A...100A zabezpieczenie przeciwzwarciowe I_{sd}=0,6..10x I_n, I_i=1,5..12x I_n ochrona przewodu neutralnego z możliwością nastawienia (OFF, do 160%) przyłącze płaskie śrubowe

Wersja	
Nazwa markowa produktu	SENTRON
oznaczenie produktu	Wyłącznik kompaktowy
wykonanie produktu	Ochrona instalacji
wykonanie wyzwalacza nadprądowego	ETU850
funkcja ochrony wyzwalacza nadprądowego	LSI
liczba biegunów	4
Ogólne dane techniczne	
Znamionowe napięcie izolacji U _i	800 V
napięcie robocze / przy AC / wartość znamionowa	690 V
Strata mocy [W] / maksymalna	10 W
Strata mocy [W] / w przypadku wartości znamionowej prądu / w przypadku AC / w stanie rozgrzanym / na biegun	3,33 W
żywoćność mechaniczna (liczba cykli łączeniowych) / typowy	25 000
trwałość elektryczna (cykle przestawieniowe) / przy AC-1 / przy 380/415 V	14 000
trwałość elektryczna (cykle przestawieniowe) / przy AC-1 / przy 690 V	9 800
właćciwość produktu / dla przewodu neutralnego / możliwość wyposażenia/doposażenia / ochrona zwarciowa i przeciążeniowa	Nie
wykonanie monitoringu zwarcia doziemnego	Bez
funkcja produktu	
• funkcja komunikacji	Tak
• inna funkcja pomiarowa	Tak
Waga netto na jedn.	3,2 kg
Elektryczność	
prąd roboczy	
• 40°C	100 A
• przy 45°C	100 A
• przy 50°C	100 A
• przy 55°C	100 A
• przy temp. 60°C	100 A
• przy 65°C	100 A
• przy 70°C	100 A
Zdolność przełączania IEC 60947	
klasa zdolności łączeniowej wyłącznika	C

zdolność wyłączeniowa granicznego prądu zwarcia (Icu) <ul style="list-style-type: none"> • przy 240 V • przy 415 V • przy 440 V • przy 500 V • przy 690 V 	150 kA 110 kA 110 kA 85 kA 3 kA
zdolność wyłączeniowa eksploatacyjnego prądu zwarcia (Ics) <ul style="list-style-type: none"> • przy 240 V • przy 415 V • przy 440 V • przy 500 V • przy 690 V 	150 kA 110 kA 110 kA 85 kA 2,5 kA
zdolność załączania, prąd zwarciový (Icm) <ul style="list-style-type: none"> • przy 240 V • przy 415 V • przy 440 V • przy 500 V • przy 690 V 	330 kA 242 kA 242 kA 187 kA 3,7 kA
Regulowane parametry	
właściwość produktu / przy wyzwoleniu L / możliwość włączania/wyłączania	Nie
regulowana wartość progowa prądu nastawczego (Ir) / wyzwalacza L / przy charakterystyce I2t <ul style="list-style-type: none"> • minimalna • maksymalna 	40 A 100 A
regulowana wartość progowa czasu opóźnienia (tr) / przy wyzwoleniu L / przy charakterystyce I2t <ul style="list-style-type: none"> • minimalna • maksymalna 	0,5 s 25 s
regulowana wartość progowa prądu nastawczego (Isd) / wyzwalacza S / przy charakterystyce I0t <ul style="list-style-type: none"> • minimalna • maksymalna 	60 A 1 000 A
regulowana wartość progowa prądu nastawczego (Isd) / wyzwalacza S / przy charakterystyce I2t <ul style="list-style-type: none"> • minimalna • maksymalna 	60 A 1 000 A
regulowana wartość progowa czasu opóźnienia (tsd) / przy wyzwoleniu S / przy charakterystyce I0t <ul style="list-style-type: none"> • minimalna • maksymalna 	0,05 s 0,5 s
regulowana wartość progowa czasu opóźnienia (tsd) / przy wyzwoleniu S / przy charakterystyce I2t <ul style="list-style-type: none"> • minimalna • maksymalna 	0,05 s 0,5 s
regulowana wartość progowa prądu nastawczego (Ii) / przy wyzwoleniu I <ul style="list-style-type: none"> • minimalna • maksymalna 	150 A 1 200 A
regulowany prąd nastawczy (InN) / przy wyzwoleniu N <ul style="list-style-type: none"> • minimalny • maksymalny 	20 A 100 A
wersja ochrony przewodu N	regulacja OFF; od 20% do 160%
funkcja produktu / ochrona ziemnozwarciowa	Nie
Konstrukcja mechaniczna	
element składowy produktu <ul style="list-style-type: none"> • wyzwalacz podnapięciowy • wyzwalacz napięciowy • sygnalizacja wyzwolenia 	Nie Nie Nie
wysokość [in]	7,13 in
wysokość	181 mm

szerokość [in]	5,51 in
szerokość	140 mm
głębokość [in]	3,39 in
głębokość	86 mm

Połączenia

schemat przyłączeniowy złącza elektrycznego / dla głównego obwodu prądowego	Przyłącze z przodu
wykonanie przyłącza elektrycznego / dla głównego obwodu prądowego	obustronne przyłącze płaskie śrubowe
rodzaj przekrojów poprzecznych możliwych do podłączenia przewodów / dla przyłącza szyny płaskiej / minimalny	13 x 1 mm
rodzaj przekrojów poprzecznych możliwych do podłączenia przewodów / dla przyłącza szyny płaskiej / maksymalny	25 x 8 mm
wersja powierzchni / przyłączy / na górze wyłącznika (N, 1, 3, 5)	cyna
wersja powierzchni / przyłączy / na spodzie wyłącznika (N, 2, 4, 6)	cyna

Obwód pomocniczy

liczba zestyków przełącznych / dla styków pomocniczych	0
--	---

Akcesoria

rozszerzenie produktu / opcjonalny / napęd silnikowy	Tak
--	-----

Warunki środowiskowe

stopień ochrony IP / od przodu	IP40
temperatura otoczenia	
<ul style="list-style-type: none"> • podczas pracy / minimalny • podczas pracy / maksymalny • podczas magazynowania / minimalny • podczas magazynowania / maksymalny 	-25 °C 70 °C -40 °C 80 °C

Environmental footprint

współczynnik ocieplenia globalnego [eq CO2] / ogółem	61,814 kg
współczynnik ocieplenia globalnego [eq CO2] / podczas produkcji	14,6 kg
współczynnik ocieplenia globalnego [eq CO2] / podczas eksploatacji	48,9 kg
współczynnik ocieplenia globalnego [eq CO2] / po End of Life	-2,2 kg
Ekoprofil Siemens (SE)	Siemens EcoTech
oznaczenie środków roboczych / zgodnie z IEC 81346-2:2009	Q

Zezwolenia / Certyfikaty

General Product Approval



[Miscellaneous](#)



[Confirmation](#)

General Product Approval	EMV	Test Certificates	Maritime application
--------------------------	-----	-------------------	----------------------



[Miscellaneous](#)

[Special Test Certificate](#)

[Type Test Certificates/Test Report](#)



Maritime application	other
----------------------	-------



[CCS \(China Classification Society\)](#)

[Miscellaneous](#)

other	Dangerous goods	Environment
-------	-----------------	-------------



Environment

[Environmental Con-
firmations](#)



Więcej informacji

Informacje dotyczące opakowania

[Informacje dotyczące opakowania](#)

Information for data generation and storage

<https://support.industry.siemens.com/cs/ww/en/view/109995012>

Information- and Downloadcenter (Catalogs, Brochures,...)

<https://www.siemens.com/lowvoltage/catalogs>

Industry Mall (Online ordering system)

<https://mall.industry.siemens.com/mall/en/en/Catalog/product?mlfb=3VA2110-7KP42-0AA0>

Service&Support (Manuals, Certificates, Characteristics, FAQs,...)

<https://support.industry.siemens.com/cs/ww/pl/ps/3VA2110-7KP42-0AA0>

Image database (product images, 2D dimension drawings, 3D models, device circuit diagrams, ...)

https://www.automation.siemens.com/bilddb/cax_en.aspx?mlfb=3VA2110-7KP42-0AA0

CAX-Online-Generator

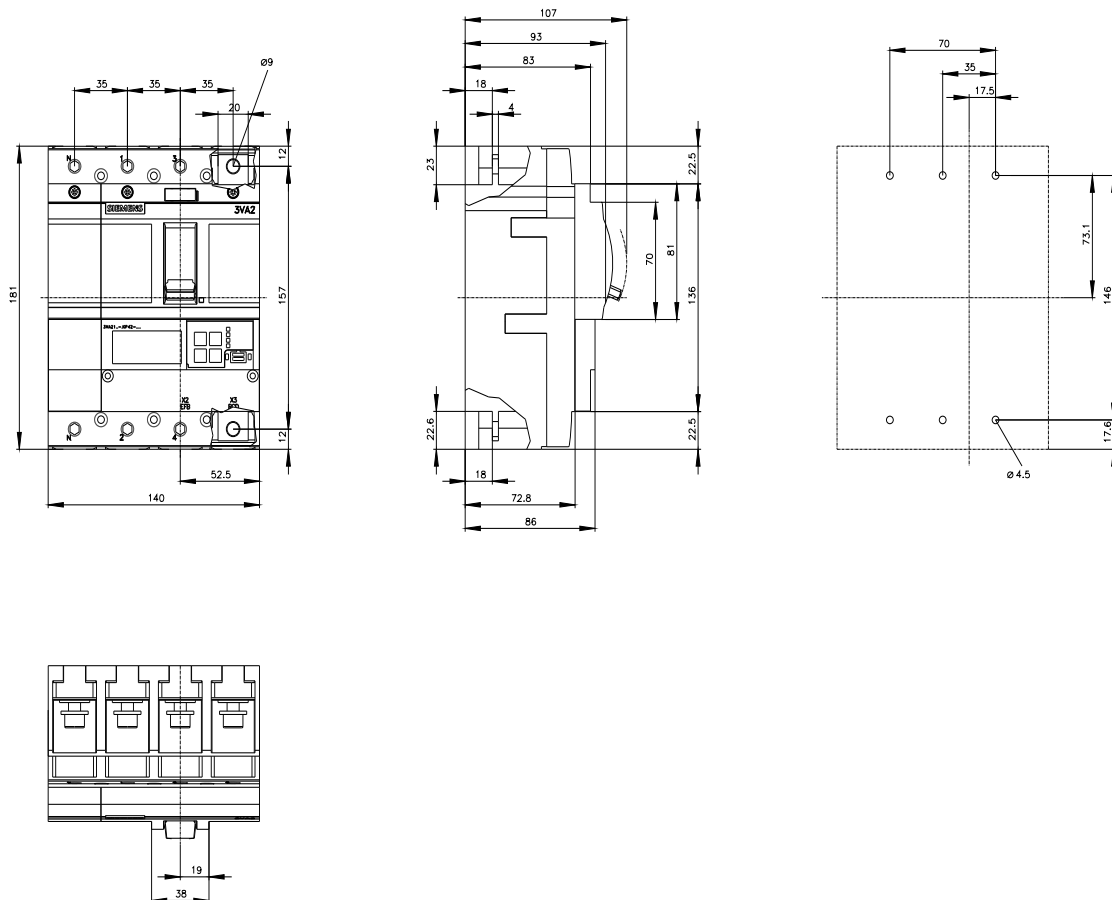
<https://www.siemens.com/cax>

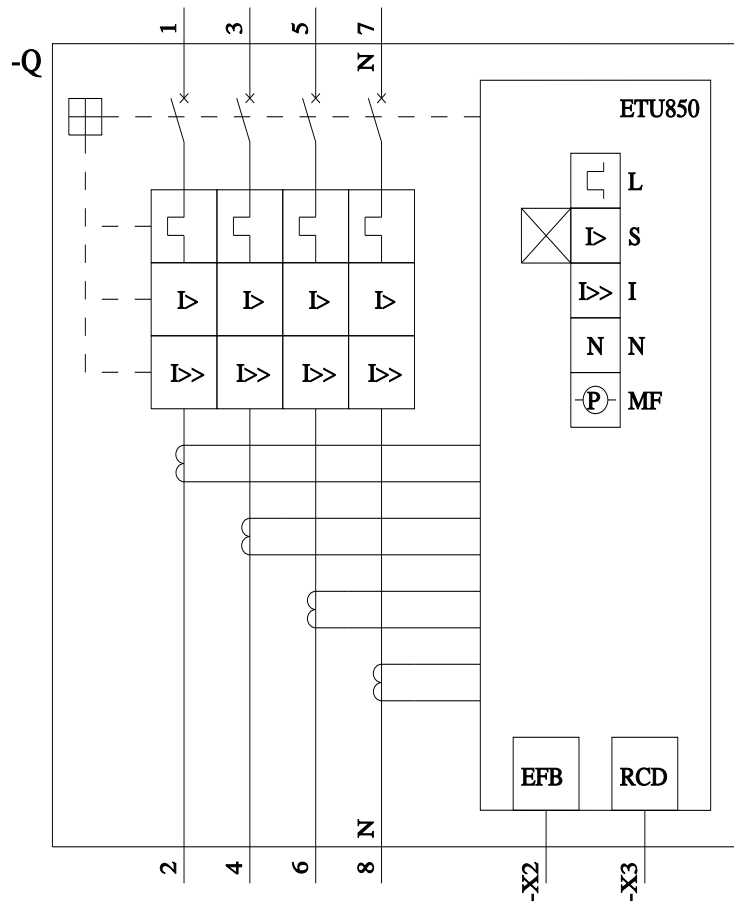
Tender specifications

<https://www.siemens.com/specifications>

Krzywe charakterystyczne

[https://curves.simaris.siemens.com/curves/<mmp_prod_noCOMP="HAUPT"></mmp_prod_no>](https://curves.simaris.siemens.com/curves/<mmp_prod_noCOMP=)





Ostatnia zmiana:

3.04.2025 

