



wyłącznik 3VA2 IEC Frame 160 klasa zdolności załączania M  $I_{cu}=55$  kA przy 415V 4-bieg., ochrona instalacji ETU550, LSI,  $I_n=63$ A zabezpieczenie od przeciążeń  $I_r=25A..63A$  zabezpieczenie przeciwzwarciowe  $I_{sd}=0,6..10 \times I_n$ ,  $I_i=1,5..12 \times I_n$  ochrona przewodu neutralnego z możliwością nastawienia (OFF, do 160%) przyłącze płaskie śrubowe

Wersja	
Nazwa markowa produktu	SETRON
oznaczenie produktu	Wyłącznik kompaktowy
wykonanie produktu	Ochrona instalacji
wykonanie wyzwalacza nadprądowego	ETU550
funkcja ochrony wyzwalacza nadprądowego	LSI
liczba biegunów	4
Ogólne dane techniczne	
Znamionowe napięcie izolacji $U_i$	800 V
napięcie robocze / przy AC / wartość znamionowa	690 V
Strata mocy [W] / maksymalna	4 W
Strata mocy [W] / w przypadku wartości znamionowej prądu / w przypadku AC / w stanie rozgrzanym / na biegun	1,33 W
żywoćność mechaniczna (liczba cykli łączeniowych) / typowy	25 000
trwałość elektryczna (cykle przestawieniowe) / przy AC-1 / przy 380/415 V	14 000
trwałość elektryczna (cykle przestawieniowe) / przy AC-1 / przy 690 V	9 800
właćciwość produktu / dla przewodu neutralnego / możliwość wyposażenia/doposażenia / ochrona zwarciowa i przeciążeniowa	Nie
wykonanie monitoringu zwarcia doziemnego	Bez
funkcja produktu	
• funkcja komunikacji	Tak
• inna funkcja pomiarowa	Nie
Waga netto na jedn.	3,2 kg
Elektryczność	
prąd roboczy	
• 40°C	63 A
• przy 45°C	63 A
• przy 50°C	63 A
• przy 55°C	63 A
• przy temp. 60°C	63 A
• przy 65°C	63 A
• przy 70°C	63 A
Zdolność przełączania IEC 60947	
klasa zdolności łączeniowej wyłącznika	M

zdolność wyłączeniowa granicznego prądu zwarcia (Icu) <ul style="list-style-type: none"> <li>• przy 240 V</li> <li>• przy 415 V</li> <li>• przy 440 V</li> <li>• przy 500 V</li> <li>• przy 690 V</li> </ul>	85 kA 55 kA 55 kA 36 kA 3 kA
zdolność wyłączeniowa eksploatacyjnego prądu zwarcia (Ics) <ul style="list-style-type: none"> <li>• przy 240 V</li> <li>• przy 415 V</li> <li>• przy 440 V</li> <li>• przy 500 V</li> <li>• przy 690 V</li> </ul>	85 kA 55 kA 55 kA 36 kA 2,5 kA
zdolność załączania, prąd zwarciový (Icm) <ul style="list-style-type: none"> <li>• przy 240 V</li> <li>• przy 415 V</li> <li>• przy 440 V</li> <li>• przy 500 V</li> <li>• przy 690 V</li> </ul>	187 kA 121 kA 121 kA 75,5 kA 3,7 kA
<b>Regulowane parametry</b>	
właściwość produktu / przy wyzwoleniu L / możliwość włączania/wyłączania	Nie
regulowana wartość progowa prądu nastawczego (Ir) / wyzwalacza L / przy charakterystyce I2t <ul style="list-style-type: none"> <li>• minimalna</li> <li>• maksymalna</li> </ul>	25 A 63 A
regulowana wartość progowa czasu opóźnienia (tr) / przy wyzwoleniu L / przy charakterystyce I2t <ul style="list-style-type: none"> <li>• minimalna</li> <li>• maksymalna</li> </ul>	0,5 s 25 s
regulowana wartość progowa prądu nastawczego (Isd) / wyzwalacza S / przy charakterystyce I0t <ul style="list-style-type: none"> <li>• minimalna</li> <li>• maksymalna</li> </ul>	37 A 630 A
regulowana wartość progowa prądu nastawczego (Isd) / wyzwalacza S / przy charakterystyce I2t <ul style="list-style-type: none"> <li>• minimalna</li> <li>• maksymalna</li> </ul>	37 A 630 A
regulowana wartość progowa czasu opóźnienia (tsd) / przy wyzwoleniu S / przy charakterystyce I0t <ul style="list-style-type: none"> <li>• minimalna</li> <li>• maksymalna</li> </ul>	0,05 s 0,5 s
regulowana wartość progowa czasu opóźnienia (tsd) / przy wyzwoleniu S / przy charakterystyce I2t <ul style="list-style-type: none"> <li>• minimalna</li> <li>• maksymalna</li> </ul>	0,05 s 0,5 s
regulowana wartość progowa prądu nastawczego (Ii) / przy wyzwoleniu I <ul style="list-style-type: none"> <li>• minimalna</li> <li>• maksymalna</li> </ul>	94 A 756 A
regulowany prąd nastawczy (InN) / przy wyzwoleniu N <ul style="list-style-type: none"> <li>• minimalny</li> <li>• maksymalny</li> </ul>	25 A 100 A
wersja ochrony przewodu N	regulacja OFF; od 40% do 160%
funkcja produktu / ochrona ziemnozwarciowa	Nie
<b>Konstrukcja mechaniczna</b>	
element składowy produktu <ul style="list-style-type: none"> <li>• wyzwalacz podnapięciowy</li> <li>• wyzwalacz napięciowy</li> <li>• sygnalizacja wyzwolenia</li> </ul>	Nie Nie Nie
wysokość [in]	7,13 in
wysokość	181 mm

szerokość [in]	5,51 in
szerokość	140 mm
głębokość [in]	3,39 in
głębokość	86 mm

### Połączenia

schemat przyłączeniowy złącza elektrycznego / dla głównego obwodu prądowego	Przyłącze z przodu
wykonanie przyłącza elektrycznego / dla głównego obwodu prądowego	obustronne przyłącze płaskie śrubowe
rodzaj przekrojów poprzecznych możliwych do podłączenia przewodów / dla przyłącza szyny płaskiej / minimalny	13 x 1 mm
rodzaj przekrojów poprzecznych możliwych do podłączenia przewodów / dla przyłącza szyny płaskiej / maksymalny	25 x 8 mm
wersja powierzchni / przyłączy / na górze wyłącznika (N, 1, 3, 5)	cyna
wersja powierzchni / przyłączy / na spodzie wyłącznika (N, 2, 4, 6)	cyna

### Obwód pomocniczy

liczba zestyków przełącznych / dla styków pomocniczych	0
--	---

### Akcesoria

rozszerzenie produktu / opcjonalny / napęd silnikowy	Tak
--	-----

### Warunki środowiskowe

stopień ochrony IP / od przodu	IP40
temperatura otoczenia	
<ul style="list-style-type: none"> <li>• podczas pracy / minimalny</li> <li>• podczas pracy / maksymalny</li> <li>• podczas magazynowania / minimalny</li> <li>• podczas magazynowania / maksymalny</li> </ul>	-25 °C 70 °C -40 °C 80 °C

### Environmental footprint

współczynnik ocieplenia globalnego [eq CO2] / ogółem	61,814 kg
współczynnik ocieplenia globalnego [eq CO2] / podczas produkcji	14,6 kg
współczynnik ocieplenia globalnego [eq CO2] / podczas eksploatacji	48,9 kg
współczynnik ocieplenia globalnego [eq CO2] / po End of Life	-2,2 kg
Ekoprofil Siemens (SE)	Siemens EcoTech
oznaczenie środków roboczych / zgodnie z IEC 81346-2:2009	Q

### Zezwolenia / Certyfikaty

#### General Product Approval



[Miscellaneous](#)



[Confirmation](#)

#### General Product Approval      EMV      Test Certificates



[Miscellaneous](#)

[Special Test Certificate](#)

[Type Test Certificates/Test Report](#)

#### Maritime application



[CCS \(China Classification Society\)](#)

other	Dangerous goods	Environment
-------	-----------------	-------------



## Environment

Siemens  
EcoTechEnvironmental Con-  
firmations

## Więcej informacji

Informacje dotyczące opakowania

[Informacje dotyczące opakowania](#)

Information for data generation and storage

<https://support.industry.siemens.com/cs/ww/en/view/109995012>

Information- and Downloadcenter (Catalogs, Brochures,...)

<https://www.siemens.com/lowvoltage/catalogs>

Industry Mall (Online ordering system)

<https://mall.industry.siemens.com/mall/en/en/Catalog/product?mlfb=3VA2163-5JP42-0AA0>

Service&amp;Support (Manuals, Certificates, Characteristics, FAQs,...)

<https://support.industry.siemens.com/cs/ww/pl/ps/3VA2163-5JP42-0AA0>

Image database (product images, 2D dimension drawings, 3D models, device circuit diagrams, ...)

[https://www.automation.siemens.com/bilddb/cax\\_en.aspx?mlfb=3VA2163-5JP42-0AA0](https://www.automation.siemens.com/bilddb/cax_en.aspx?mlfb=3VA2163-5JP42-0AA0)

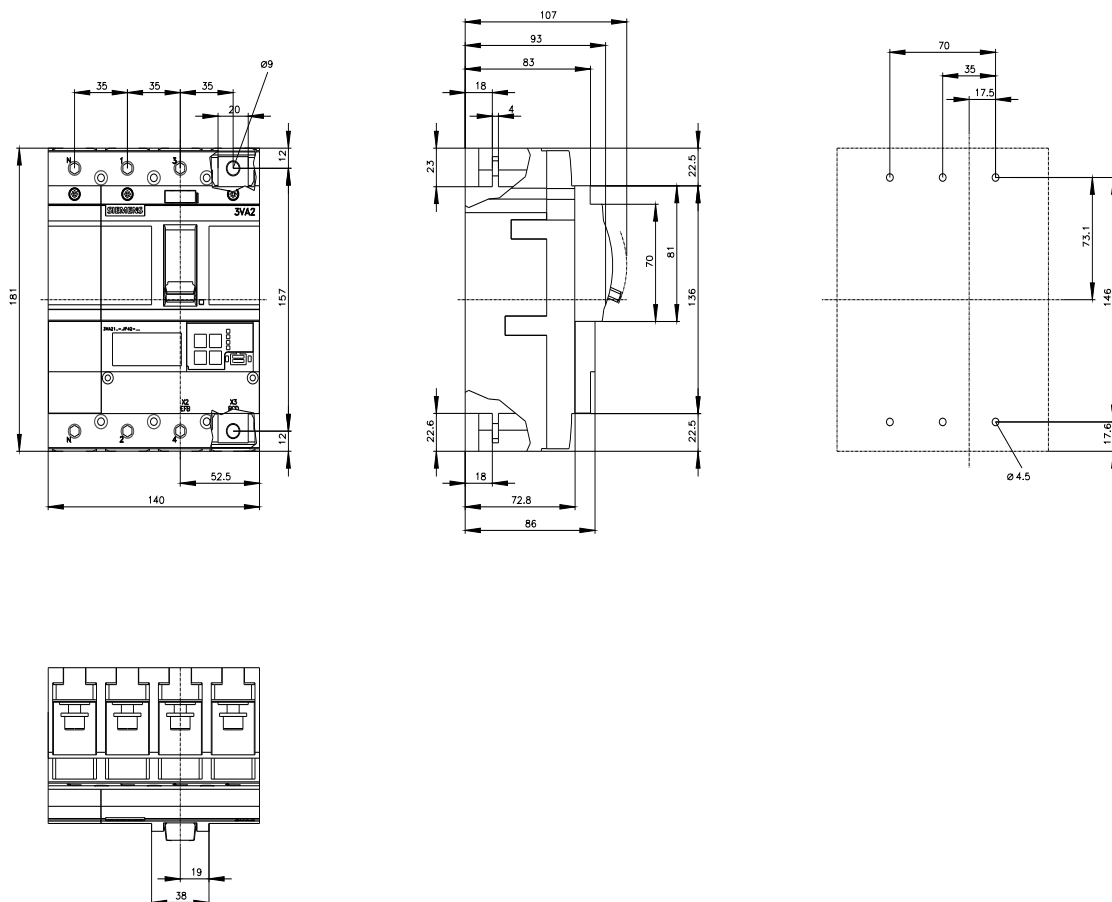
CAx-Online-Generator

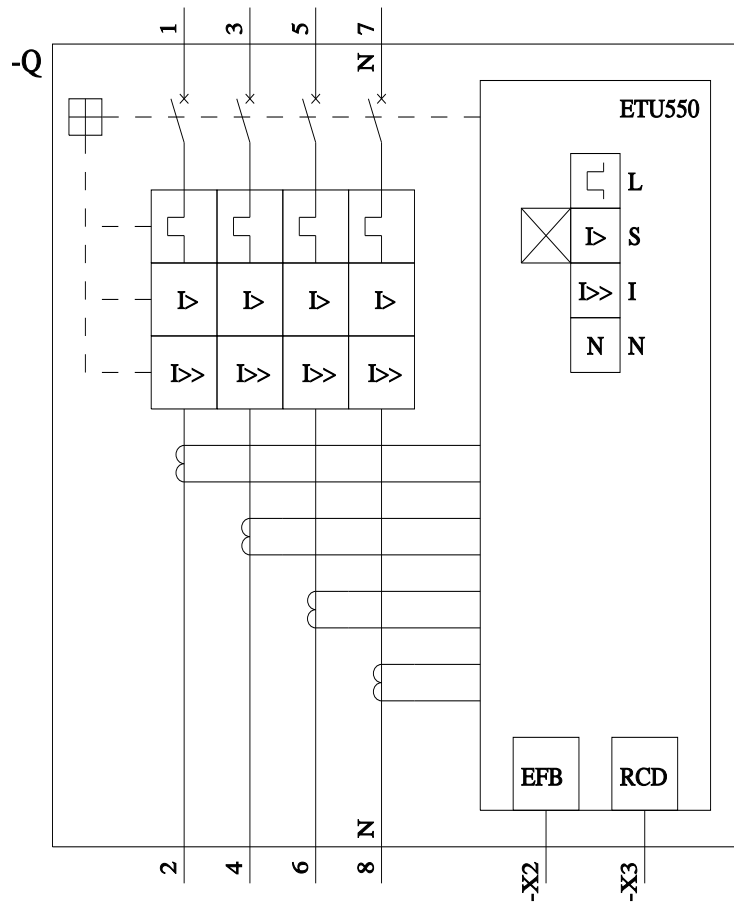
<https://www.siemens.com/cax>

Tender specifications

<https://www.siemens.com/specifications>

Krzywe charakterystyczne

[https://curves.simaris.siemens.com/curves/<mmp\\_prod\\_noCOMP="HAUPT"></mmp\\_prod\\_no>](https://curves.simaris.siemens.com/curves/<mmp_prod_noCOMP=)



Ostatnia zmiana:

23.04.2026 

