



Figure similar

Przełącznik obrotowy, 16 mm, okrągły, tworzywo sztuczne, czarny, 3 położenia przełączania I>O<II, impulsowy, Wycofanie z lewej i prawej strony, kąt załączenia 2 x 50 stopni

Nazwa markowa produktu	SIRIUS
oznaczenie produktu	Przełącznik obrotowy
wykonanie produktu	Samo urządzenie okrągłe
oznaczenie typu produktu	3SB2
Obudowa	
Liczba punktów sterowniczych	1
Element uruchamiający	
konstrukcja mechanizmu napędowego	Przełącznik
sposób działania napędu	Z samopowrotem
rozszerzenie produktu opcjonalny element świecący	Nie
kolor napędu	czarny
materiał napędu	Tworzywo
średnica zewnętrzna napędu	19 mm
Rodzaj urządzenia otwierającego	Brak
Liczba pozycji łączeniowych	3
Kąt załączenia	
• zgodnie z ruchem wskazówek zegara	50°
• przeciwnie do ruchu wskazówek zegara	50°
Pierścień frontowy	
element składowy produktu pierścień metalowy	Tak
Wykonanie pierścienia	standard
materiał pierścienia	Tworzywo
kolor pierścienia	Czarny
Uchwyt	
materiał uchwyty	Tworzywo
Ogólne dane techniczne	
funkcja produktu funkcja ZATRZYMANIE AWARYJNE	
•	Nie
•	Nie
Stopień ochrony IP	IP65
wytrzymałość zmęczeniowa zgodnie z IEC 60068-2-6	20 ... 200 Hz: 5 g
częstotliwość przełączania maksymalny	1 000 1/h
żywność mechaniczna (liczba cykli łączeniowych) typowy	300 000
oznaczenie środków roboczych zgodnie z IEC 81346-2:2009	S
Dyrektywa RoHS (dzień/miesiąc/rok)	07/01/2006
Waga netto na jedn.	0,008 kg
Przyłącza/ Zaciski	
moment dokręcenia śrub w uchwycie maksymalny	0,4 N·m

Warunki środowiska

temperatura otoczenia	
• podczas pracy	-25 ... +70 °C
• podczas magazynowania	-40 ... +80 °C
Kategoria środowiskowa podczas pracy zg. z IEC 60721	3K6

Instalacja/ Mocowanie/ Wymiary

rodzaj montażu	montaż do płyty czołowej
Kształt otworu instalacyjnego	Okrągły
Średnica montażowa	16 mm
wysokość montażowa	17 mm
szerokość montażowa	19 mm
głębokość montażowa	50 mm

Zezwolenia Certyfikaty

Environment	General Product Approval	Test Certificates
-------------	--------------------------	-------------------

[Environmental Con-
firmations](#)



[Miscellaneous](#)

Test Certificates	other
-------------------	-------

[Type Test Certific-
ates/Test Report](#)

[Special Test Certific-
ate](#)

[Confirmation](#)



Więcej informacji

Informacje dotyczące opakowania

[Informacje dotyczące opakowania](#)

Information for data generation and storage

<https://support.industry.siemens.com/cs/ww/en/view/109995012>

Information- and Downloadcenter

<https://www.siemens.com/ic10>

Industry Mall (System zamawiania online)

<https://mall.industry.siemens.com/mall/pl/pl/Catalog/product?mlfb=3SB2000-2EB01>

CAX-Online-Generator

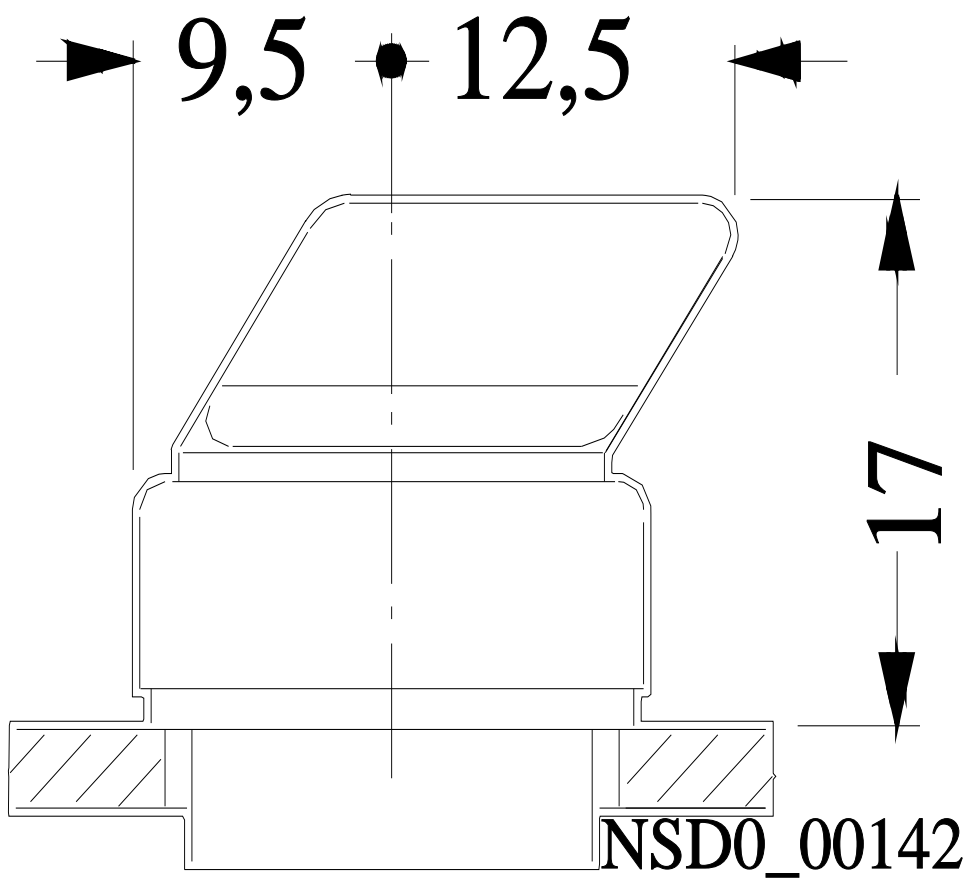
<https://support.automation.siemens.com/WW/CAXorder/default.aspx?lang=en&mlfb=3SB2000-2EB01>

Service&Support

<https://support.industry.siemens.com/cs/ww/en/ps/3SB2000-2EB01>

Image database (product images, 2D dimension drawings, 3D models, device circuit diagrams, EPLAN macros, ...)

https://www.automation.siemens.com/bilddb/cax_de.aspx?mlfb=3SB2000-2EB01&lang=en



Ostatnia zmiana:

4.04.2026 