



Element przełączający, 1NO, ze sprężyną bezpieczeństwa, przyłącze kabla płaskiego

Nazwa markowa produktu	SIRIUS
oznaczenie produktu	Blok styków
oznaczenie typu produktu	3SB2
Element stykowy/ oprawka lampowa	
Liczba oprawek do żarówek	0
Ogólne dane techniczne	
funkcja produktu wymuszone otwarcie	Nie
możliwość zintegrowania	Przycisk / przełącznik
rodzaj napięcia	AC/DC
<ul style="list-style-type: none"> napięcia roboczego 	
stopień ochrony IP	IP40
<ul style="list-style-type: none"> obudowy zacisku przyłączeniowego 	IP00
wytrzymałość zmęczeniowa zgodnie z IEC 60068-2-6	20 ... 200 Hz: 5 g
oznaczenie środków roboczych zgodnie z IEC 81346-2:2009	S
Dyrektywa RoHS (dzień/miesiąc/rok)	07/01/2006
Waga netto na jedn.	4,1 g
napięcie robocze	
<ul style="list-style-type: none"> przy AC <ul style="list-style-type: none"> — przy 50 Hz wartość znamionowa — przy 60 Hz wartość znamionowa przy DC wartość znamionowa 	5 ... 230 V 5 ... 230 V 5 ... 230 V
Obwód pomocniczy	
liczba zestyków rozwiernych dla styków pomocniczych	1
liczba zestyków zwiernych dla styków pomocniczych	0
liczba zestyków przełączających dla styków pomocniczych	0
prąd roboczy przy AC-12	
<ul style="list-style-type: none"> przy 24 V wartość znamionowa przy 60 V wartość znamionowa przy 110 V wartość znamionowa przy 230 V wartość znamionowa 	10 A 10 A 10 A 10 A
prąd roboczy przy AC-15	
<ul style="list-style-type: none"> przy 24 V wartość znamionowa przy 110 V wartość znamionowa przy 230 V wartość znamionowa 	4 A 4 A 4 A
prąd roboczy przy DC-12	
<ul style="list-style-type: none"> przy 24 V wartość znamionowa przy 60 V wartość znamionowa przy 110 V wartość znamionowa 	6 A 5 A 2,5 A

• przy 230 V wartość znamionowa	1 A
prąd roboczy przy DC-13	
• przy 24 V wartość znamionowa	3 A
• przy 60 V wartość znamionowa	1,2 A
• przy 110 V wartość znamionowa	0,7 A
• przy 230 V wartość znamionowa	0,3 A

Przyłącza/ Zaciski

wykonanie przyłącza elektrycznego	Przyłącza wtykowe płaskie
-----------------------------------	---------------------------

Warunki środowiska

temperatura otoczenia	
• podczas pracy	-25 ... +70 °C
• podczas magazynowania	-40 ... +80 °C

Instalacja/ Mocowanie/ Wymiary

rodzaj montażu	mocowanie
wysokość	19 mm
szerokość	8 mm
głębokość	31 mm

Zezwolenia Certyfikaty

Environment	General Product Approval
-------------	--------------------------

[Environmental Conformations](#)



General Product Approval	other
--------------------------	-------



[Confirmation](#)



Więcej informacji

Informacje dotyczące opakowania

[Informacje dotyczące opakowania](#)

Information for data generation and storage

<https://support.industry.siemens.com/cs/ww/en/view/109995012>

Information- and Downloadcenter

<https://www.siemens.com/ic10>

Industry Mall (System zamawiania online)

<https://mall.industry.siemens.com/mall/pl/pl/Catalog/product?mlfb=3SB2404-0D>

CAX-Online-Generator

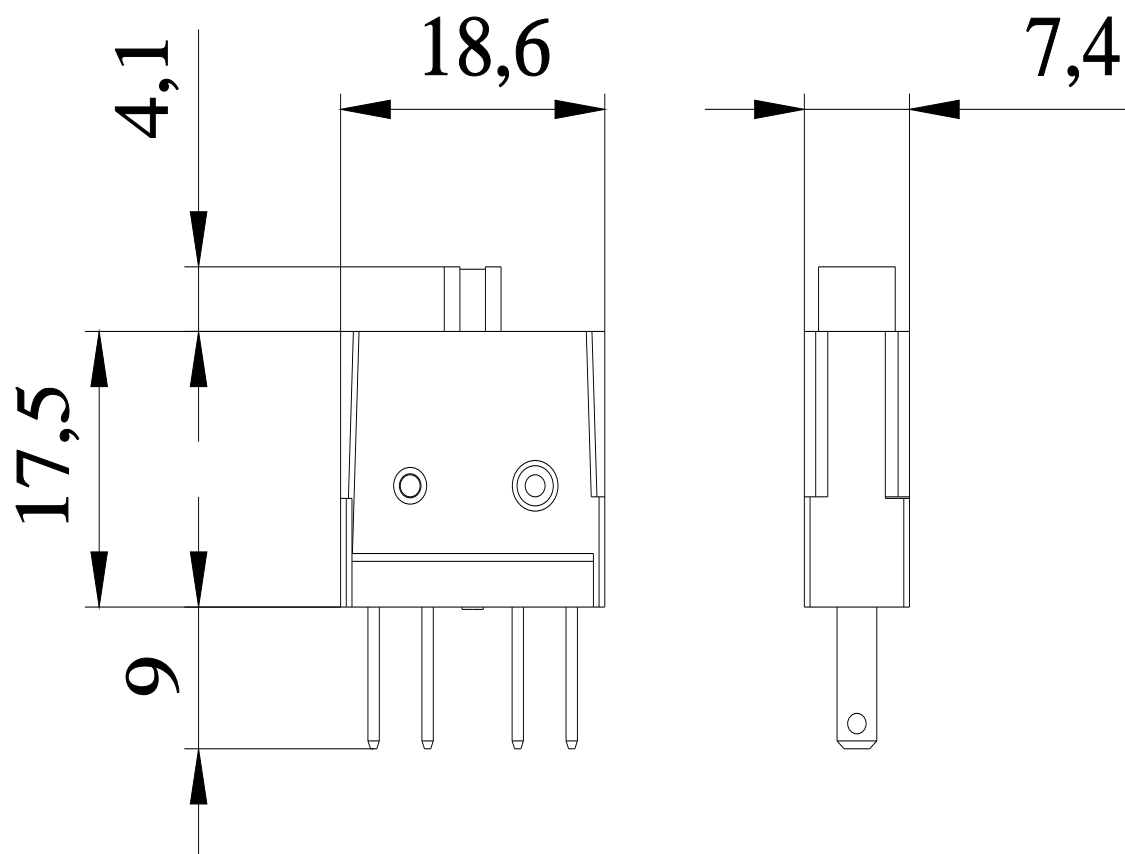
<https://support.automation.siemens.com/WW/CAXorder/default.aspx?lang=en&mlfb=3SB2404-0D>

Service&Support

<https://support.industry.siemens.com/cs/ww/en/ps/3SB2404-0D>

Image database (product images, 2D dimension drawings, 3D models, device circuit diagrams, EPLAN macros, ...)

https://www.automation.siemens.com/bilddb/cax_de.aspx?mlfb=3SB2404-0D&lang=en



Ostatnia zmiana:

4.04.2026 