



Figure similar

główny wyłącznik nadmiarowo-prądowy (SHU), 3x 1-bieg., E 16, 400 V

Wersja	
Nazwa markowa produktu	SETRON
oznaczenie produktu	Wyłącznik nadmiarowo-prądowy
wykonanie produktu	Główny wyłącznik nadmiarowo-prądowy
wykonanie urządzenia blokującego	wbudowana zasuwa blokująca, możliwość zablokowania za pomocą zamka, plomby drucianej i opaski kablowej
Ogólne dane techniczne	
liczba biegunów	3
wersja biegunów	3-bieg.
klasa charakterystyki wyzwalania	E
żywoćność mechaniczna (liczba cykli łączeniowych) typowy	20 000
Napięcie	
poziom izolacji (Ui) wartość znamionowa	690 V
wytrzymałość na napięcie udarowe wartość znamionowa	6 kV
napięcie zasilające przy pracy jednofazowej przy AC wartość znamionowa	230 V
<ul style="list-style-type: none"> • prąd roboczy <ul style="list-style-type: none"> — przy 30 °C wartość znamionowa — 40°C wartość znamionowa — przy 50°C wartość znamionowa — przy 55°C wartość znamionowa • prąd roboczy przy AC wartość znamionowa 	16 A 15,2 A 14,4 A 14 A 16 A
Napięcie zasilania	
napięcie zasilające przy AC	400 V
napięcie robocze wartość znamionowa <ul style="list-style-type: none"> • minimalny • maksymalny 	110 V 440 V
częstotliwość napięcia zasilającego wartość znamionowa	50 Hz
Klasa ochrony	
Stopień ochrony IP	IP40, z podłączonymi przewodami
Zdolność przełączania	
zdolność łączeniowa prądu <ul style="list-style-type: none"> • wartość znamionowa • zgodnie z EN 60898 wartość znamionowa 	25 kA 25 kA
Rozpraszanie	
Strata mocy [W] w przypadku wartości znamionowej prądu w przypadku AC w stanie rozgrzanym na biegun	4,5 W
możliwość zainstalowania	Budownictwo mieszkaniowe / infrastruktura

Szczegóły produktu	
element składowy produktu	
• zasilanie do zacisku ramowego	Tak
• zaciski nasadzone	Tak
właściwość produktu właściwości wyłącznika głównego zgodnie z EN 60204-1	Tak
właściwość produktu możliwość plombowania	Tak
Wyświetlacz i działanie	
wykonanie wskaźnika dla wskazywania położenia łączeniowego	WYŁ. = zielony, WŁ. = czerwony
Połączenia	
przekrój możliwego do podłączenia przewodu zacisku ramowego	
• jednożyłowy minimalny	2,5 mm ²
• jednożyłowy maksymalny	50 mm ²
• wielożyłowy minimalny	2,5 mm ²
• wielożyłowy maksymalny	50 mm ²
przekrój możliwego do podłączenia przewodu jednożyłowy	
• minimalny	2,5 mm ²
• maksymalny	50 mm ²
przekrój możliwego do podłączenia przewodu wielożyłowy	
• minimalny	2,5 mm ²
• maksymalny	50 mm ²
przekrój możliwego do podłączenia przewodu typu linka z tulejką kablową	
• minimalny	2,5 mm ²
• maksymalny	50 mm ²
pozycja kabla przyłączeniowego zasilania	Dowolny
Konstrukcja mechaniczna	
wysokość	128 mm
głębokość	76,3 mm
głębokość obudowy	76,3 mm
liczba jednostek podziału szerokości	4,5
rodzaj montażu	Szyna montażowa
rodzaj mocowania inne	na szynie montażowej 35 mm wg EN 60715
Waga netto na jedn.	1,01 kg
Warunki środowiskowe	
odporność na wstrząsy	30 g, co najmniej 3 uderzenia, długość uderzenia 11 ms
wytrzymałość zmęczeniowa zgodnie z IEC 60068-2-6	2 g, 20 cykli częstotliwości 5 do 150 do 15 Hz
temperatura otoczenia podczas pracy	
• minimalny	-25 °C
• maksymalny	55 °C
temperatura otoczenia podczas magazynowania	
• minimalny	-40 °C
• maksymalny	70 °C
Zezwolenia Certyfikaty	
Environment	General Product Approval

[Environmental Con-
firmations](#)

[Environmental Con-
firmations](#)



other

[Confirmation](#)



Informacje dotyczące opakowania

[Informacje dotyczące opakowania](#)

Information for data generation and storage

<https://support.industry.siemens.com/cs/ww/en/view/109995012>

Information- and Downloadcenter (Catalogs, Brochures,...)

<https://www.siemens.com/lowvoltage/catalogs>

Industry Mall (Online ordering system)

<https://mall.industry.siemens.com/mall/en/en/Catalog/product?mlfb=5SP3816-3>

Service&Support (Manuals, Certificates, Characteristics, FAQs,...)

<https://support.industry.siemens.com/cs/ww/pl/ps/5SP3816-3>

Image database (product images, 2D dimension drawings, 3D models, device circuit diagrams, ...)

https://www.automation.siemens.com/bilddb/cax_en.aspx?mlfb=5SP3816-3

CAX-Online-Generator

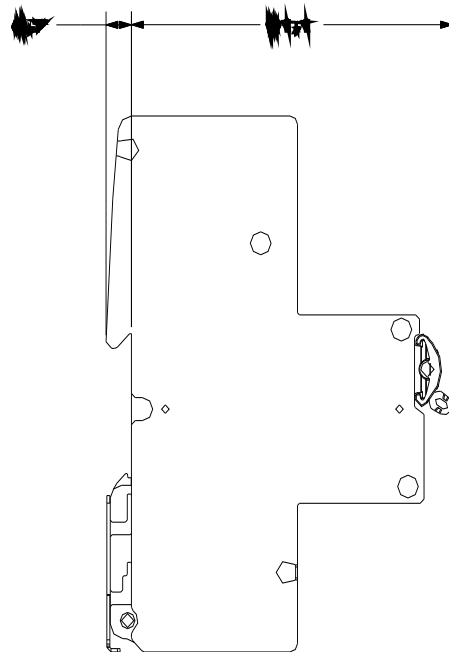
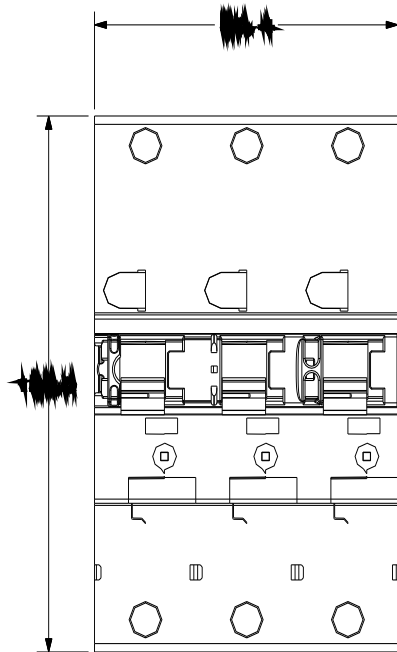
<https://www.siemens.com/cax>

Tender specifications

<https://www.siemens.com/specifications>

Krzywe charakterystyczne

[https://curves.simaris.siemens.com/curves/<mmp_prod_noCOMP="HAUPT"></mmp_prod_no>](https://curves.simaris.siemens.com/curves/<mmp_prod_noCOMP=)





Ostatnia zmiana:

12.04.2025 

