



Figure similar

główny wyłącznik nadmiarowo-prądowy (SHU), 3-bieg., E 40, 400 V

| Wersja | |
|--|--|
| Nazwa markowa produktu | SETRON |
| oznaczenie produktu | Wyłącznik nadmiarowo-prądowy |
| wykonanie produktu | Główny wyłącznik nadmiarowo-prądowy |
| wykonanie urządzenia blokującego | wbudowana zasuwa blokująca, możliwość zablokowania za pomocą zamka, plomby drucianej i opaski kablowej |
| Ogólne dane techniczne | |
| liczba biegunów | 3 |
| wersja biegunów | 3-bieg. |
| klasa charakterystyki wyzwalania | E |
| żywoćność mechaniczna (liczba cykli łączeniowych) typowy | 20 000 |
| Napięcie | |
| poziom izolacji (Ui) wartość znamionowa | 690 V |
| wytrzymałość na napięcie udarowe wartość znamionowa | 6 kV |
| <ul style="list-style-type: none"> • prąd roboczy <ul style="list-style-type: none"> — przy 30 °C wartość znamionowa 40 A — 40°C wartość znamionowa 38 A — przy 50°C wartość znamionowa 36 A — przy 55°C wartość znamionowa 35 A • prąd roboczy przy AC wartość znamionowa 40 A | |
| Napięcie zasilania | |
| napięcie zasilające przy AC | 400 V |
| napięcie robocze wartość znamionowa <ul style="list-style-type: none"> • minimalny 110 V • maksymalny 440 V | |
| częstoćliwość napięcia zasilającego wartość znamionowa | 50 Hz |
| Klasa ochrony | |
| Stopień ochrony IP | IP40, z podłączonymi przewodami |
| Zdolność przełączania | |
| zdolność łączeniowa prądu <ul style="list-style-type: none"> • wartość znamionowa 25 kA • zgodnie z EN 60898 wartość znamionowa 25 kA | |
| Rozpraszanie | |
| Strata mocy [W] w przypadku wartości znamionowej prądu w przypadku AC w stanie rozgrzanym na biegun | 6,4 W |
| możliwość zainstalowania | Budownictwo mieszkaniowe / infrastruktura |
| Szczegóły produktu | |

| | |
|---|-----|
| element składowy produktu | |
| • zasilanie do zacisku ramowego | Tak |
| • zaciski nasadzane | Tak |
| właściwość produktu właściwości wyłącznika głównego zgodnie z EN 60204-1 | Tak |
| właściwość produktu możliwość plombowania | Tak |

Wyświetlacz i działanie

| | |
|--|--------------------------------|
| wykonanie wskaźnika dla wskazywania położenia łączeniowego | WYŁ. = zielony, WŁ. = czerwony |
|--|--------------------------------|

Połączenia

| | |
|--|---------------------|
| przekrój możliwego do podłączenia przewodu zacisku ramowego | |
| • jednożyłowy minimalny | 2,5 mm ² |
| • jednożyłowy maksymalny | 50 mm ² |
| • wielożyłowy minimalny | 2,5 mm ² |
| • wielożyłowy maksymalny | 50 mm ² |
| przekrój możliwego do podłączenia przewodu jednożyłowy | |
| • minimalny | 2,5 mm ² |
| • maksymalny | 50 mm ² |
| przekrój możliwego do podłączenia przewodu wielożyłowy | |
| • minimalny | 2,5 mm ² |
| • maksymalny | 50 mm ² |
| przekrój możliwego do podłączenia przewodu typu linka z tulejką kablową | |
| • minimalny | 2,5 mm ² |
| • maksymalny | 50 mm ² |
| pozycja kabla przyłączeniowego zasilania | Dowolny |

Konstrukcja mechaniczna

| | |
|---|--|
| wysokość | 128 mm |
| głębokość | 76,3 mm |
| głębokość obudowy | 76,3 mm |
| liczba jednostek podziału szerokości | 4,5 |
| rodzaj montażu | Szyna montażowa |
| rodzaj mocowania inne | na szynie montażowej 35 mm wg EN 60715 |
| Waga netto na jedn. | 1,096 kg |

Warunki środowiskowe

| | |
|---|--|
| odporność na wstrząsy | 30 g, co najmniej 3 uderzenia, długość uderzenia 11 ms |
| wytrzymałość zmęczeniowa zgodnie z IEC 60068-2-6 | 2 g, 20 cykli częstotliwości 5 do 150 do 15 Hz |
| temperatura otoczenia podczas pracy | |
| • minimalny | -25 °C |
| • maksymalny | 55 °C |
| temperatura otoczenia podczas magazynowania | |
| • minimalny | -40 °C |
| • maksymalny | 70 °C |

Zezwolenia Certyfikaty

| | |
|--------------------|---------------------------------|
| Environment | General Product Approval |
|--------------------|---------------------------------|

[Environmental Con-
firmations](#)

[Environmental Con-
firmations](#)



other



[Confirmation](#)

Więcej informacji

Informacje dotyczące opakowania

[Informacje dotyczące opakowania](#)

Information for data generation and storage

<https://support.industry.siemens.com/cs/ww/en/view/109995012>

Information- and Downloadcenter (Catalogs, Brochures,...)

<https://www.siemens.com/lowvoltage/catalogs>

Industry Mall (Online ordering system)

<https://mall.industry.siemens.com/mall/en/en/Catalog/product?mlfb=5SP3340-3>

Service&Support (Manuals, Certificates, Characteristics, FAQs,...)

<https://support.industry.siemens.com/cs/ww/pl/ps/5SP3340-3>

Image database (product images, 2D dimension drawings, 3D models, device circuit diagrams, ...)

https://www.automation.siemens.com/bilddb/cax_en.aspx?mlfb=5SP3340-3

CAX-Online-Generator

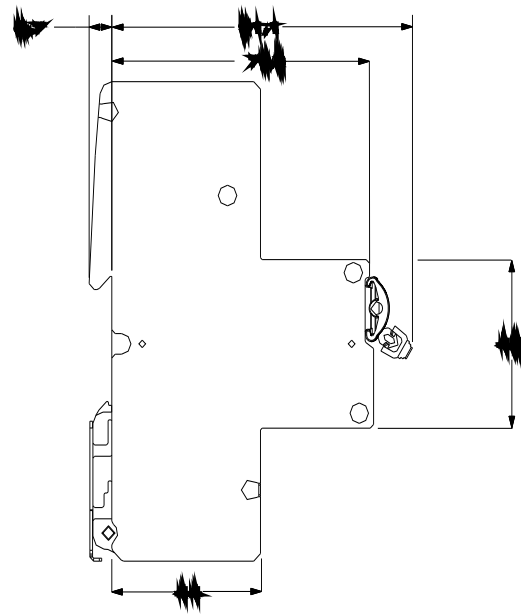
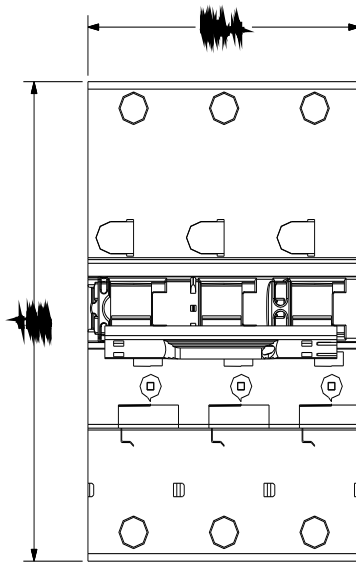
<https://www.siemens.com/cax>

Tender specifications

<https://www.siemens.com/specifications>

Krzywe charakterystyczne

[https://curves.simaris.siemens.com/curves/<mmp_prod_noCOMP="HAUPT"></mmp_prod_no>](https://curves.simaris.siemens.com/curves/<mmp_prod_noCOMP=)





Ostatnia zmiana:

12.04.2025 

