



SITOR uchwyt bezpiecznika 315 A 690 V 1-bieg. z przyłączem z trzpieniem z wymiarem mocowania 80 mm

Figure similar

Wersja		
Nazwa markowa produktu	SETRON	
oznaczenie produktu	Uchwyt bezpiecznika SITOR	
wykonanie produktu	podstawa NH do mocowania śrubowego	
wykonanie gwintu śruby zaciskowej	M8	
Ogólne dane techniczne		
liczba biegunów	1	
kategoria użytkowania	Bez	
Napięcie zasilania		
napięcie zasilające		
• przy AC	690 V	
• przy DC	690 V	
Szczegóły produktu		
element składowy produktu urządzenie odchylające	Nie	
Połączenia		
moment dokręcania w przypadku przyłącza śrubowego maksymalny	5 N·m	
wykonanie przyłącza elektrycznego	do montażu na płycie montażowej	
• dla głównego obwodu prądowego	Przyłącze sworzniowe	
Konstrukcja mechaniczna		
wysokość	111,7 mm	
szerokość	36 mm	
rodzaj montażu	Montaż na stałe	
rodzaj montażu montaż na koniku	Nie	
Waga netto na jedn.	306 g	
Zezwolenia Certyfikaty		
Environment	General Product Approval	other

[Environmental Confirmations](#)

[Confirmation](#)



[Confirmation](#)



Więcej informacji

Informacje dotyczące opakowania

[Informacje dotyczące opakowania](#)

Information for data generation and storage

<https://support.industry.siemens.com/cs/ww/en/view/109995012>

Information- and Downloadcenter (Catalogs, Brochures,...)

<https://www.siemens.com/lowvoltage/catalogs>

Industry Mall (Online ordering system)

<https://mall.industry.siemens.com/mall/en/en/Catalog/product?mlfb=3NH5023>

Service&Support (Manuals, Certificates, Characteristics, FAQs,...)

<https://support.industry.siemens.com/cs/ww/pl/ps/3NH5023>

Image database (product images, 2D dimension drawings, 3D models, device circuit diagrams, ...)

https://www.automation.siemens.com/bilddb/cax_en.aspx?mlfb=3NH5023

CAx-Online-Generator

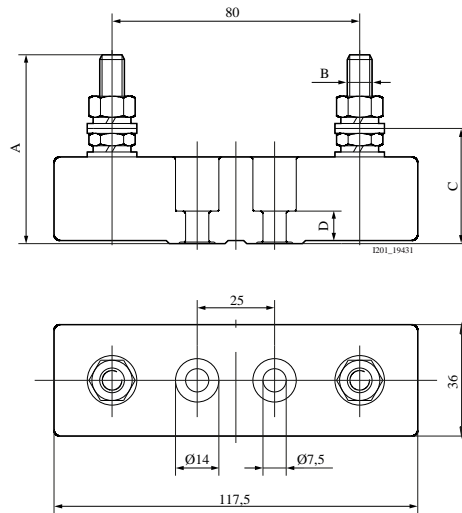
<https://www.siemens.com/cax>

Tender specifications

<https://www.siemens.com/specifications>

Krzywe charakterystyczne

https://curves.simaris.siemens.com/curves/<mmp_prod_noCOMP='HAUPT'></mmp_prod_no>



Type	Dimensions			
	A	B	C	D
3NH5023	59	M8	35.5	11
3NH5323	64	M10	38	11

Ostatnia zmiana:

15.01.2026

