



Figure similar

wkładka topikowa SITOR, z zestykami nożowymi z nacięciami, NH2, In: 800 A, aR, Un AC: 800 V, wskaźnik czołowy

Wersja	
Nazwa markowa produktu	SETRON
oznaczenie produktu	Wkładka bezpiecznikowa SITOR
wykonanie produktu	z zestykami nożowymi ze szczelinami
wykonanie styku łączeniowego	z zestykami nożowymi ze szczelinami do mocowania na śruby M10, wymiar mocowania: 110 mm albo do mocowania w podstawach bezpiecznikowych NH lub rozłącznikach izolacyjnych
wykonanie wkładki bezpiecznikowej	SITOR, typ NH
Ogólne dane techniczne	
rozmiar bezpiecznika zgodnie z DIN EN 60269-1	NH2
charakterystyka wkładki bezpiecznikowej	aR
współczynnik obciążenia zmiennego (WL)	0,95
rodzaj napięcia napięcia roboczego	AC
napięcie robocze przy AC według UL wartość znamionowa	800 V
Napięcie zasilania	
napięcie zasilające	
• przy AC	800 V
Zdolność przełączania	
zdolność łączeniowa prądu	
• zgodnie z IEC 60947-2 wartość znamionowa	100 kA
Rozpraszanie	
Strata mocy [W]	130 W
Strata mocy [W]	
• w przypadku wartości znamionowej prądu w przypadku AC w stanie rozgrzanym na biegun	130 W
• maksymalna	130 W
Szczegóły produktu	
opis produktu	z zestykami nożowymi, posrebrzany
akcesoria zawarte w zakresie dostawy	nie
Konstrukcja mechaniczna	
pozycja montażowa	dowolnie, najlepiej pionowo
Waga netto na jedn.	793,5 g
Warunki środowiskowe	
temperatura otoczenia podczas pracy	
• minimalny	-20 °C
• maksymalny	50 °C
Kategoria środowiskowa	Od -20 do +50 przy 95% wilgotności względnej
Zezwolenia Certyfikaty	

Environment	General Product Approval
-------------	--------------------------

[Environmental Confirmations](#)



[Environmental Confirmations](#)



General Product Approval	Test Certificates	other
--------------------------	-------------------	-------

[Confirmation](#)



[Special Test Certificate](#)

[Miscellaneous](#)

[Confirmation](#)

other



Więcej informacji

Informacje dotyczące opakowania

[Informacje dotyczące opakowania](#)

Information for data generation and storage

<https://support.industry.siemens.com/cs/ww/en/view/109995012>

Information- and Downloadcenter (Catalogs, Brochures,...)

<https://www.siemens.com/lowvoltage/catalogs>

Industry Mall (Online ordering system)

<https://mall.industry.siemens.com/mall/en/en/Catalog/product?mlfb=3NE3338-8>

Service&Support (Manuals, Certificates, Characteristics, FAQs,...)

<https://support.industry.siemens.com/cs/ww/pl/ps/3NE3338-8>

Image database (product images, 2D dimension drawings, 3D models, device circuit diagrams, ...)

https://www.automation.siemens.com/bilddb/cax_en.aspx?mlfb=3NE3338-8

CAX-Online-Generator

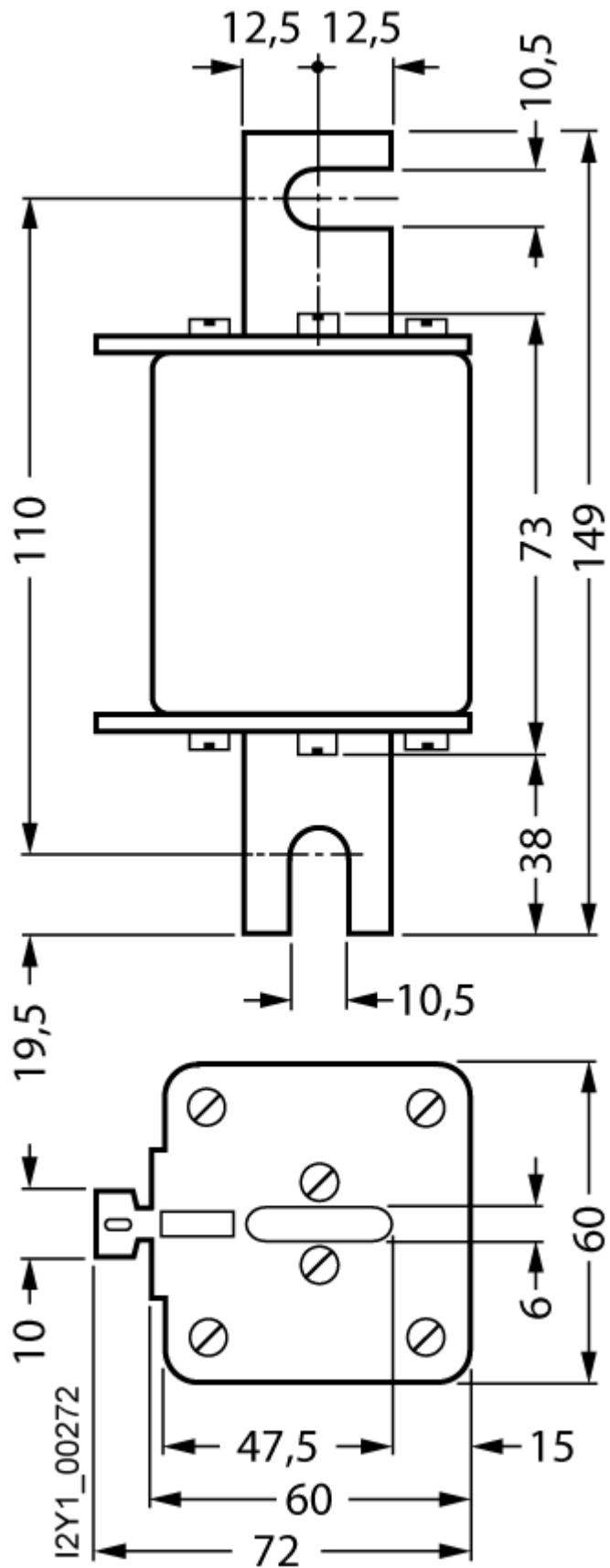
<https://www.siemens.com/cax>

Tender specifications

<https://www.siemens.com/specifications>

Krzywe charakterystyczne

[https://curves.simaris.siemens.com/curves/<mmp_prod_noCOMP="HAUPT"></mmp_prod_no>](https://curves.simaris.siemens.com/curves/<mmp_prod_noCOMP=)



Ostatnia zmiana:

11.04.2025 

