



SITOR uchwyt bezpiecznika 1250 A 1250 V 1-bieg. z przyłączem z trzpieniem z wymiarem mocowania 110 mm

Figure similar

Wersja		
Nazwa markowa produktu	SETRON	
oznaczenie produktu	Uchwyt bezpiecznika SITOR	
wykonanie produktu	podstawa NH do mocowania śrubowego	
wykonanie gwintu śruby zaciskowej	M10	
Ogólne dane techniczne		
liczba biegunów	1	
kategoria użytkowania	Bez	
Napięcie zasilania		
napięcie zasilające		
• przy AC	1 250 V	
• przy DC	1 250 V	
Szczegóły produktu		
element składowy produktu urządzenie odchylające	Nie	
Połączenia		
moment dokręcania w przypadku przyłącza śrubowego maksymalny	20 N·m	
wykonanie przyłącza elektrycznego	do montażu na płycie montażowej	
• dla głównego obwodu prądowego	Przyłącze sworzniowe	
Konstrukcja mechaniczna		
wysokość	153 mm	
szerokość	55 mm	
rodzaj montażu	Montaż na stałe	
rodzaj montażu montaż na koniku	Nie	
Waga netto na jedn.	599 g	
Zezwolenia Certyfikaty		
Environment	General Product Approval	other

[Environmental Conformations](#)

[Confirmation](#)



[Confirmation](#)



Więcej informacji

Informacje dotyczące opakowania

[Informacje dotyczące opakowania](#)

Information for data generation and storage

<https://support.industry.siemens.com/cs/ww/en/view/109995012>

Information- and Downloadcenter (Catalogs, Brochures,...)

<https://www.siemens.com/lowvoltage/catalogs>

Industry Mall (Online ordering system)

<https://mall.industry.siemens.com/mall/en/en/Catalog/product?mlfb=3NH5463>

Service&Support (Manuals, Certificates, Characteristics, FAQs,...)

<https://support.industry.siemens.com/cs/ww/pl/ps/3NH5463>

Image database (product images, 2D dimension drawings, 3D models, device circuit diagrams, ...)

https://www.automation.siemens.com/bilddb/cax_en.aspx?mlfb=3NH5463

CAX-Online-Generator

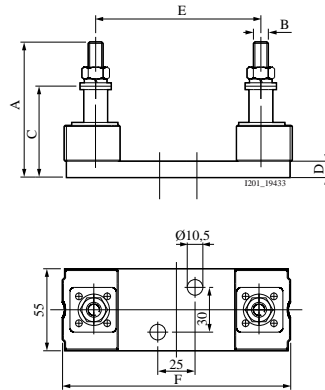
<https://www.siemens.com/cax>

Tender specifications

<https://www.siemens.com/specifications>

Krzywe charakterystyczne

https://curves.simaris.siemens.com/curves/<mmp_prod_noCOMP='HAUPT'></mmp_prod_no>



Type	Dimensions					
	A	B	C	D	E	F
3NH5463	94	M10	65	11	110	153
3NH5473	101	M10	72	11	170	211

Ostatnia zmiana:

15.01.2026

