



SITOR uchwyt bezpiecznika 1600 A 690 V 1-bieg. z przyłączem z trzpieniem z wymiarem mocowania 80 mm

Figure similar

| Wersja | | |
|--------------------------------------------------------------|------------------------------------|-------|
| Nazwa markowa produktu | SETRON | |
| oznaczenie produktu | Uchwyt bezpiecznika SITOR | |
| wykonanie produktu | podstawa NH do mocowania śrubowego | |
| wykonanie gwintu śruby zaciskowej | M10 | |
| Ogólne dane techniczne | | |
| liczba biegunów | 1 | |
| kategoria użytkowania | Bez | |
| Napięcie zasilania | | |
| napięcie zasilające | | |
| • przy AC | 690 V | |
| • przy DC | 690 V | |
| Szczegóły produktu | | |
| element składowy produktu urządzenie odchylające | Nie | |
| Połączenia | | |
| moment dokręcania w przypadku przyłącza śrubowego maksymalny | 20 N·m | |
| wykonanie przyłącza elektrycznego | do montażu na płycie montażowej | |
| • dla głównego obwodu prądowego | Przyłącze sworzniowe | |
| Konstrukcja mechaniczna | | |
| wysokość | 122 mm | |
| szerokość | 55 mm | |
| rodzaj montażu | Montaż na stałe | |
| rodzaj montażu montaż na koniku | Nie | |
| Waga netto na jedn. | 0,546 kg | |
| Zezwolenia Certyfikaty | | |
| Environment | General Product Approval | other |

[Environmental Confirmations](#)

[Confirmation](#)



[Confirmation](#)



Więcej informacji

Informacje dotyczące opakowania

[Informacje dotyczące opakowania](#)

Information for data generation and storage

<https://support.industry.siemens.com/cs/ww/en/view/109995012>

Information- and Downloadcenter (Catalogs, Brochures,...)

<https://www.siemens.com/lowvoltage/catalogs>

Industry Mall (Online ordering system)

<https://mall.industry.siemens.com/mall/en/en/Catalog/product?mlfb=3NH5423>

Service&Support (Manuals, Certificates, Characteristics, FAQs,...)

<https://support.industry.siemens.com/cs/ww/pl/ps/3NH5423>

Image database (product images, 2D dimension drawings, 3D models, device circuit diagrams, ...)

https://www.automation.siemens.com/bilddb/cax_en.aspx?mlfb=3NH5423

CAX-Online-Generator

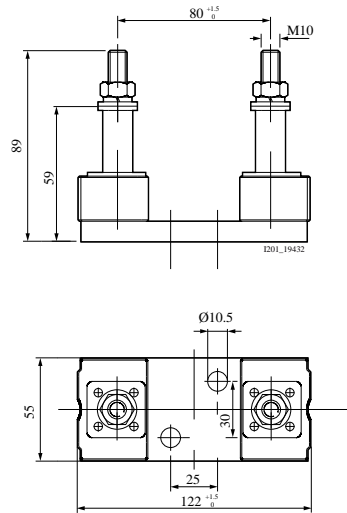
<https://www.siemens.com/cax>

Tender specifications

<https://www.siemens.com/specifications>

Krzywe charakterystyczne

https://curves.simaris.siemens.com/curves/<mmp_prod_noCOMP='HAUPT'></mmp_prod_no>



Ostatnia zmiana:

15.01.2026 

