

wkładka topikowa SITOR, z przykręcanymi łącznikami, In: 125 A, aR, Un AC: 690 V, Un DC: 440 V, bez wskaźnika



Wersja	
Nazwa markowa produktu	SETRON
oznaczenie produktu	Wkładka bezpiecznikowa SITOR
wykonanie produktu	z kątownikiem przyłączeniowym
wykonanie wskaźnika zadziałania	bez wskaźnika zadziałania
wykonanie styku łączeniowego	z przykręcanymi łącznikami M8, wymiar mocowania: 80 mm, do przykręcania na szynach zbiorczych
wykonanie wkładki bezpiecznikowej	SITOR, typ BS
Ogólne dane techniczne	
rozmiar bezpiecznika zgodnie z DIN EN 60269-1	Inne (BS)
charakterystyka wkładki bezpiecznikowej	aR
rodzaj napięcia napięcia roboczego	AC/DC
Napięcie zasilania	
napięcie zasilające	
• przy AC	690 V
• przy DC	440 V
Zdolność przełączania	
zdolność łączeniowa prądu	
• przy DC zgodnie z IEC 60947-2 wartość znamionowa	50 kA
• zgodnie z IEC 60947-2 wartość znamionowa	100 kA
Rozpraszanie	
Strata mocy [W]	39 W
Strata mocy [W]	
• w przypadku wartości znamionowej prądu w przypadku AC w stanie rozgrzanym na biegun	39 W
• maksymalna	39 W
Szczegóły produktu	
opis produktu	z nakładkami do przykręcania, posrebrzany
akcesoria zawarte w zakresie dostawy	nie
Konstrukcja mechaniczna	
pozycja montażowa	dowolnie, najlepiej pionowo
Waga netto na jedn.	0,1 kg
Warunki środowiskowe	
temperatura otoczenia podczas pracy	
• minimalny	-20 °C
• maksymalny	50 °C
Kategoria środowiskowa	Od -20 do +50 przy 95% wilgotności względnej
Zezwolenia Certyfikaty	
Environment	General Product Approval



General Product Approval

other



[Confirmation](#)



Więcej informacji

Informacje dotyczące opakowania

[Informacje dotyczące opakowania](#)

Information for data generation and storage

<https://support.industry.siemens.com/cs/ww/en/view/109995012>

Information- and Downloadcenter (Catalogs, Brochures,...)

<https://www.siemens.com/lowvoltage/catalogs>

Industry Mall (Online ordering system)

<https://mall.industry.siemens.com/mall/en/en/Catalog/product?mlfb=3NC2611-0MK>

Service&Support (Manuals, Certificates, Characteristics, FAQs,...)

<https://support.industry.siemens.com/cs/ww/pl/ps/3NC2611-0MK>

Image database (product images, 2D dimension drawings, 3D models, device circuit diagrams, ...)

https://www.automation.siemens.com/bilddb/cax_en.aspx?mlfb=3NC2611-0MK

CAX-Online-Generator

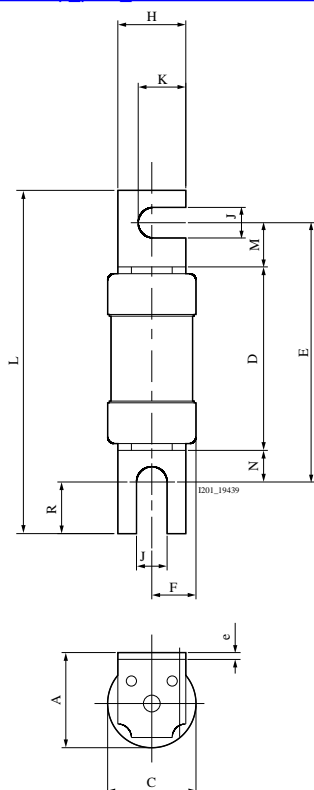
<https://www.siemens.com/cax>

Tender specifications

<https://www.siemens.com/specifications>

Krzywe charakterystyczne

[https://curves.simaris.siemens.com/curves/<mmp_prod_noCOMP="HAUPT"></mmp_prod_no>](https://curves.simaris.siemens.com/curves/<mmp_prod_noCOMP=)



Type	Dimensions												
	Ø C	A	D	E	F	H	K	L	M	N	R	e	
3NC18..-0MK	18	19	52,2	71,5	9	12	9	88	12	7	14	1,4	
3NC26..-0MK	26	29	53,5	75,8	13	19	14	103	13	9,3	19,7	2	

