



zabezpieczający łącznik pozycyjny z urządzeniem zapadkowym, siła zamknięcia 2600 N, 5 kierunków rozruchu, obudowa metalowa, wtyczka M12, zintegrowany ASIsafe, kanał 1=wyzwalacz 1 NC, kanał 2=magnes 1 NC, ryglowanie siłą sprężyny, zwolnienie ewakuacyjne z tyłu oraz pomocniczy mechanizm zdejmujący blokadę z przodu, napięcie elektromagnesu AC/DC 24 V, żadne dodatkowe zasilanie 24 V nie jest konieczne. monitorowanie wyzwalacz 2 NC/1 NO, monitorowanie magnes 2 NC/1 NO, odpowiedni, osobny wyzwalacz 3SE5000-0AV0./-0AV5. musi być zamawiany oddzielnie.

Nazwa markowa produktu	SIRIUS
oznaczenie produktu	Mechaniczne wyłączniki bezpieczeństwa
wykonanie produktu	Z oddzielnym elementem wykonawczym oraz trzpieniem
oznaczenie typu produktu	3SF13
numer artykułu producenta opcjonalnych elementów wykonawczych	3SE5000-0AV01 wyzwalacz standardowy, 3SE5000-0AV02 wyzwalacz z mocowaniem pionowym, 3SE5000-0AV03 wyzwalacz z mocowaniem poprzecznym, 3SE5000-0AV04 wyzwalacz promieniowy z lewej, 3SE5000-0AV05 wyzwalacz uniwersalny, 3SE5000-0AV06 wyzwalacz promieniowy z prawej, 3SE5000-0AV07 wyzwalacz do trudnych warunków
możliwość zastosowania wyłącznik bezpieczeństwa	Tak
Ogólne dane techniczne	
funkcja produktu wymuszone otwarcie	Tak
Siła zamykająca	2 600 N
• zgodnie z DIN EN ISO 14119	2 000 N
napięcie izolacji wartość znamionowa	30 V
stopień zanieczyszczenia	Klasa 3
wytrzymałość na napięcie udarowe wartość znamionowa	0,8 kV
odporność na wstrząsy	30g / 11 ms
• zgodnie z IEC 60068-2-27	30 g / 11 ms
wytrzymałość zmęczeniowa	0,35 mm / 5 g
• zgodnie z IEC 60068-2-6	0,35 mm / 5 g
żywność mechaniczna (liczba cykli łączeniowych) typowy	1 000 000
materiał obudowy głowicy przełączającej	Metal
oznaczenie środków roboczych zgodnie z IEC 81346-2:2009	B
Dokładność powtórzeń	0,1 mm
Dyrektywa RoHS (dzień/miesiąc/rok)	03/01/2017
SVHC substance name	Lead monoxide (lead oxide) CAS-No. 1317-36-8 2-methyl-1-(4-methylthiophenyl)-2-morpholinopropan-1-one CAS-No. 71868-10-5 Melamine CAS-No. 108-78-1 6,6'-di-tert-butyl-2,2'-methylenedi-p-cresol CAS-No. 119-47-1 Diboron trioxide CAS-No. 1303-86-2 Imidazolidine-2-thione (2-imidazoline-2-thiol) CAS-No. 96-45-7
Waga netto na jedn.	1,28 kg
Minimalna siła załączenia w kierunku aktywacji	30 N
Warunki środowiska	
temperatura otoczenia	
• podczas pracy	-25 ... +60 °C
• podczas magazynowania	-40 ... +80 °C
Obudowa	
Wykonanie obudowy	Wykonanie specjalne
materiał obudowy	Metal

Pokrycie obudowy	Katodowe lakierowanie zanurzeniowe	
Wykonanie obudowy zgodnie z normą	Nie	
wykonanie blokady	ryglowanie sprężyną (zasada prądu spoczynkowego) ze zwolnieniem ewakuacyjnym z tyłu i pomocniczym mechanizmem zdejmującym blokadę z przodu	
Głowica napędowa		
konstrukcja mechanizmu napędowego	5 kierunków rozruchu	
wykonanie funkcji łączeniowych	Rozwierny z wymuszonym otwarciem	
Liczba kierunków załączenia	5	
Wykonanie podłączenia wtykowego	Gniazdko M12, 4-bieg.: Pin 1 = ASI+ , Pin 2 = nie przypisane, Pin 3= ASI-, Pin 4 = nie przypisane	
Instalacja/ Mocowanie/ Wymiary		
pozycja montażowa	Dowolny	
rodzaj montażu	mocowanie śrubowe	
Przylączy/ Zaciski		
wykonanie przylączy elektrycznego	Wtyczka M12, sztywne	
Napięcie zasilania		
napięcie zasilające cewki elektromagnesu	24 V	
Komunikacja/ Protokół		
wykonanie złącza	Wtyczka M12, sztywne	
Dane związane z bezpieczeństwem		
Udział niebezpiecznych awarii z wysokim współczynnikiem przywołania zg. z SN 31920	20 %	
Wartość B10 z wysokim współczynnikiem przywołania zg. z SN 31920	1 000 000	
Zezwolenia Certyfikaty		
General Product Approval	Test Certificates	other



[Type Test Certificates/Test Report](#)

[Miscellaneous](#)

other

Dangerous goods

Environment

Industrial Communication

[Confirmation](#)



[Transport Information](#)

[Environmental Confirmations](#)



ASI

Więcej informacji

Informacje dotyczące opakowania

[Informacje dotyczące opakowania](#)

Information for data generation and storage

<https://support.industry.siemens.com/cs/ww/en/view/109995012>

Information- and Downloadcenter

<https://www.siemens.com/ic10>

Industry Mall (System zamawiania online)

<https://mall.industry.siemens.com/mall/pl/pl/Catalog/product?mlfb=3SF1314-1SG11-1BA1>

CAX-Online-Generator

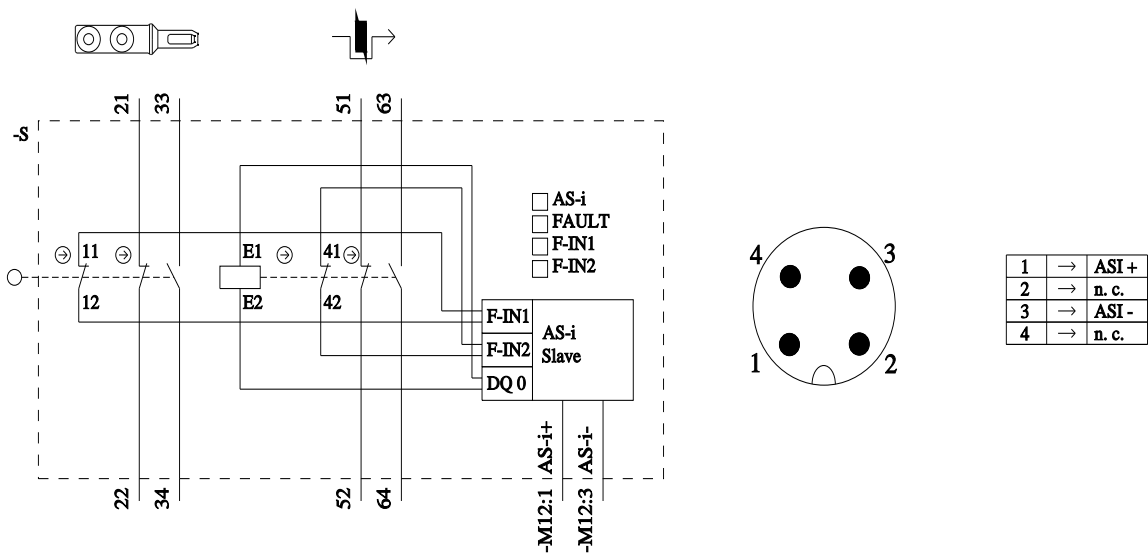
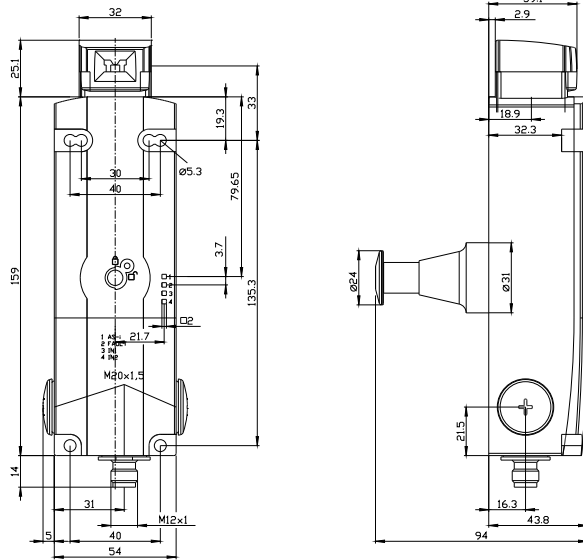
<https://support.automation.siemens.com/WW/CAXorder/default.aspx?lang=en&mlfb=3SF1314-1SG11-1BA1>

Service&Support

<https://support.industry.siemens.com/cs/ww/en/ps/3SF1314-1SG11-1BA1>

Image database (product images, 2D dimension drawings, 3D models, device circuit diagrams, EPLAN macros, ...)

https://www.automation.siemens.com/bilddb/cax_de.aspx?mlfb=3SF1314-1SG11-1BA1&lang=en



Ostatnia zmiana:

4.04.2026