



zabezpieczający łącznik pozycyjny z urządzeniem zapadkowym, siła zamknięcia 1300 N, 5 kierunków rozruchu, obudowa z tworzywa sztucznego, wtyczka M12, zintegrowany ASIsafe, kanał 1=wyzwalacz 2NC zgodnie z zasadą analizy 2v2 kanał 2=magnes 1 NC, ryglowanie siłą sprężyny, zwolnienie ewakuacyjne z przodu, napięcie elektromagnesu AC/DC 24 V. Żadne dodatkowe zasilanie 24 V nie jest konieczne. nadzór wyzwalacz 2NC/1NO nadzór magnes 2NC/1NO odpowiedni, osobny wyzwalacz 3SE5000-0AV0./-0AW5. musi być zamawiany oddzielnie.

|   |   |
|---|---|
| Nazwa markowa produktu  | SIRIUS  |
| oznaczenie produktu   | Mechaniczne wyłączniki bezpieczeństwa   |
| wykonanie produktu  | Z oddzielnym elementem wykonawczym oraz trzpieniem  |
| oznaczenie typu produktu                                      | 3SF13   |
| numer artykułu producenta opcjonalnych elementów wykonawczych | 3SE5000-0AV01 wyzwalacz standardowy, 3SE5000-0AV02 wyzwalacz z mocowaniem pionowym, 3SE5000-0AV03 wyzwalacz z mocowaniem poprzecznym, 3SE5000-0AV04 wyzwalacz promieniowy z lewej, 3SE5000-0AV05 wyzwalacz uniwersalny, 3SE5000-0AV06 wyzwalacz promieniowy z prawej, 3SE5000-0AV07 wyzwalacz do trudnych warunków                |
| możliwość zastosowania wyłącznik bezpieczeństwa               | Tak   |
| <b>Ogólne dane techniczne</b>                                 |   |
| funkcja produktu wymuszone otwarcie                           | Tak   |
| <b>Siła zamykająca</b>  | 1 300 N   |
| • zgodnie z DIN EN ISO 14119                                  | 1 000 N   |
| napięcie izolacji wartość znamionowa                          | 30 V  |
| stopień zanieczyszczenia                                      | Klasa 3   |
| wytrzymałość na napięcie udarowe wartość znamionowa           | 0,8 kV  |
| <b>odporność na wstrząsy</b>                                  | 30g / 11 ms   |
| • zgodnie z IEC 60068-2-27                                    | 30 g / 11 ms  |
| <b>wytrzymałość zmęczeniowa</b>                               | 0,35 mm / 5 g   |
| • zgodnie z IEC 60068-2-6                                     | 0,35 mm / 5 g   |
| żywność mechaniczna (liczba cykli łączeniowych) typowy        | 1 000 000   |
| materiał obudowy głowicy przełączającej                       | Tworzywo  |
| oznaczenie środków roboczych zgodnie z IEC 81346-2:2009       | B   |
| Dokładność powtórzeń  | 0,1 mm  |
| Dyrektywa RoHS (dzień/miesiąc/rok)                            | 03/01/2017  |
| SVHC substance name   | Lead monoxide (lead oxide) CAS-No. 1317-36-8<br>2-methyl-1-(4-methylthiophenyl)-2-morpholinopropan-1-one CAS-No. 71868-10-5<br>Melamine CAS-No. 108-78-1<br>6,6'-di-tert-butyl-2,2'-methylenedi-p-cresol CAS-No. 119-47-1<br>Diboron trioxide CAS-No. 1303-86-2<br>Imidazolidine-2-thione (2-imidazoline-2-thiol) CAS-No. 96-45-7 |
| Waga netto na jedn.   | 0,837 kg  |
| Minimalna siła załączenia w kierunku aktywacji                | 30 N  |
| <b>Warunki środowiska</b>                                     |   |
| <b>temperatura otoczenia</b>                                  |   |
| • podczas pracy   | -25 ... +60 °C  |
| • podczas magazynowania                                       | -40 ... +80 °C  |
| <b>Obudowa</b>  |   |
| Wykonanie obudowy   | Wykonanie specjalne   |
| materiał obudowy  | Tworzywo  |

|  |   |
|--|---|
| Wykonanie obudowy zgodnie z normą  | Nie   |
| wykonanie blokady  | ryglowanie sprężyną (zasada prądu spoczynkowego) ze zwolnieniem ewakuacyjnym z przodu             |
| <b>Głowica napędowa</b>  |   |
| konstrukcja mechanizmu napędowego  | 5 kierunków rozruchu  |
| wykonanie funkcji łączeniowych   | Rozwierny z wymuszonym otwarciem  |
| Liczba kierunków załączenia  | 5   |
| Wykonanie podłączenia wtykowego  | Gniazdko M12, 4-bieg.: Pin 1 = ASI+ , Pin 2 = nie przypisane, Pin 3= ASI-, Pin 4 = nie przypisane |
| <b>Instalacja/ Mocowanie/ Wymiary</b>  |   |
| pozycja montażowa  | Dowolny   |
| rodzaj montażu   | mocowanie śrubowe   |
| <b>Przyłącza/ Zaciski</b>  |   |
| wykonanie przyłącza elektrycznego  | Wtyczka M12, sztywna  |
| <b>Napięcie zasilania</b>  |   |
| napięcie zasilające cewki elektromagnesu   | 24 V  |
| <b>Komunikacja/ Protokół</b>   |   |
| wykonanie złącza   | Wtyczka M12, sztywna  |
| <b>Dane związane z bezpieczeństwem</b>   |   |
| Udział niebezpiecznych awarii z wysokim współczynnikiem przywołania zg. z SN 31920 | 20 %  |
| Wartość B10 z wysokim współczynnikiem przywołania zg. z SN 31920                   | 1 000 000   |
| <b>Zezwolenia Certyfikaty</b>  |   |
| General Product Approval   | other   |



[Miscellaneous](#)

[Confirmation](#)

|       |                                       |   |                          |
|-------|---------------------------------------|---|--------------------------|
| other | Dangerous goods                       | Environment                                 | Industrial Communication |
|       | <a href="#">Transport Information</a> | <a href="#">Environmental Confirmations</a> |                          |

#### Więcej informacji

Informacje dotyczące opakowania

[Informacje dotyczące opakowania](#)

Information for data generation and storage

<https://support.industry.siemens.com/cs/ww/en/view/109995012>

Information- and Downloadcenter

<https://www.siemens.com/ic10>

Industry Mall (System zamawiania online)

<https://mall.industry.siemens.com/mall/pl/pl/Catalog/product?mlfb=3SF1324-1SF21-1BA4>

CAX-Online-Generator

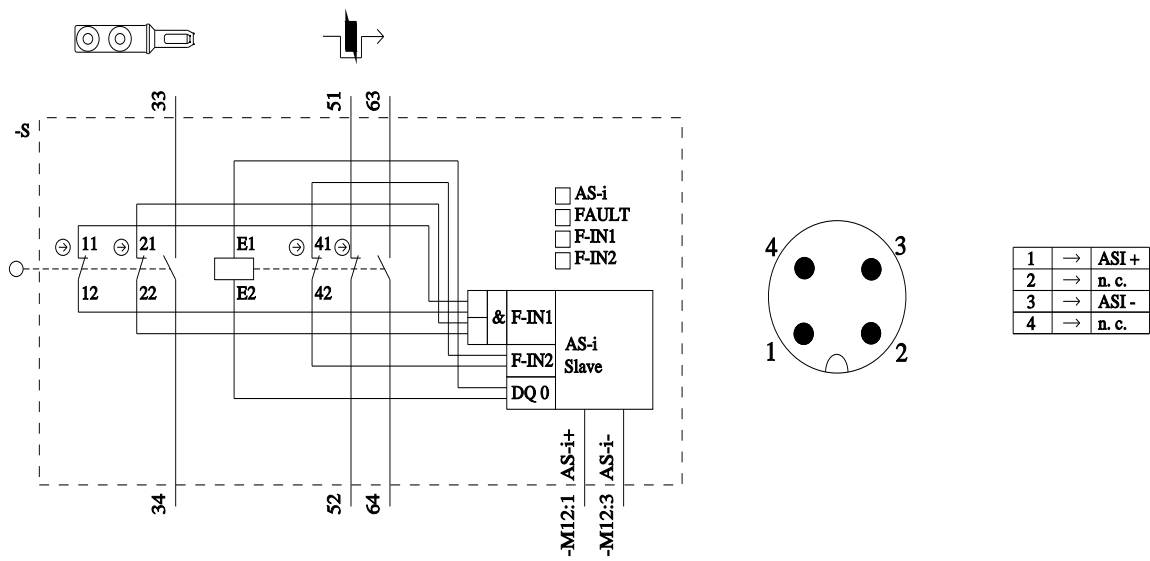
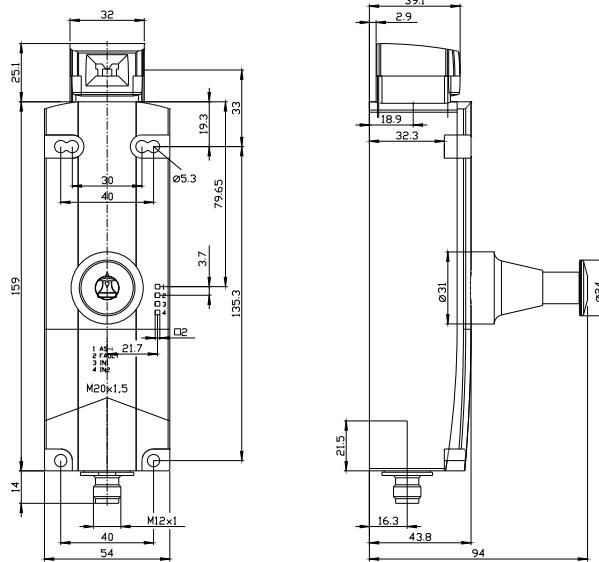
<https://support.automation.siemens.com/WW/CAXorder/default.aspx?lang=en&mlfb=3SF1324-1SF21-1BA4>

Service&Support

<https://support.industry.siemens.com/cs/ww/en/ps/3SF1324-1SF21-1BA4>

Image database (product images, 2D dimension drawings, 3D models, device circuit diagrams, EPLAN macros, ...)

[https://www.automation.siemens.com/bilddb/cax\\_de.aspx?mlfb=3SF1324-1SF21-1BA4&lang=en](https://www.automation.siemens.com/bilddb/cax_de.aspx?mlfb=3SF1324-1SF21-1BA4&lang=en)



Ostatnia zmiana:

4.04.2026