



Pokrywa na wyłącznik pozycyjny metal 3SE52, dla Obudowa wg EN 50047, 31 mm kolor żółty

Nazwa markowa produktu	SIRIUS
oznaczenie produktu	Pokrywa do obudowy EN 50047, metal, żółta
oznaczenie typu produktu	3SE5
Ogólne dane techniczne	
funkcja produktu wymuszone otwarcie	Tak
napięcie izolacji wartość znamionowa	400 V
Stopień ochrony IP	IP66/IP67
odporność na wstrząsy	30 g / 11 ms
<ul style="list-style-type: none"> zgodnie z IEC 60068-2-27 	
wytrzymałość zmęczeniowa	0,35 mm / 5 g
<ul style="list-style-type: none"> zgodnie z IEC 60068-2-6 	
Dyrektywa RoHS (dzień/miesiąc/rok)	07/01/2006
Waga netto na jedn.	0,038 kg
Długość czujnika	53 mm
Szerokość czujnika	31 mm
Warunki środowiska	
temperatura otoczenia	-25 ... +85 °C
<ul style="list-style-type: none"> podczas pracy podczas magazynowania 	-40 ... +90 °C
Kategoria ochrony przeciwwybuchowej dla pyłu	Brak
Obudowa	
Wykonanie obudowy	Blok, wąski
materiał obudowy	Metal
Pokrycie obudowy	Katodowe lakierowanie zanurzeniowe
Głowica napędowa	
konstrukcja mechanizmu napędowego	Brak
Instalacja/ Mocowanie/ Wymiary	
pozycja montażowa	Dowolny
rodzaj montażu	mocowanie śrubowe
Przylączy/ Zaciski	
wykonanie przylączy elektrycznego	Przylączy śrubowe
wykonanie złącza do komunikacji związanej z bezpieczeństwem	Brak
Komunikacja/ Protokół	
wykonanie złącza	Brak
Zezwolenia Certyfikaty	
General Product Approval	



Test Certificates

other

Environment

[Type Test Certificates/Test Report](#)

[Confirmation](#)

[Confirmation](#)



[Environmental Confirmations](#)



Więcej informacji

Informacje dotyczące opakowania

[Informacje dotyczące opakowania](#)

Information for data generation and storage

<https://support.industry.siemens.com/cs/ww/en/view/109995012>

Information- and Downloadcenter

<https://www.siemens.com/ic10>

Industry Mall (System zamawiania online)

<https://mall.industry.siemens.com/mall/pl/pl/Catalog/product?mlfb=3SE5210-0AA00-1AG0>

CAX-Online-Generator

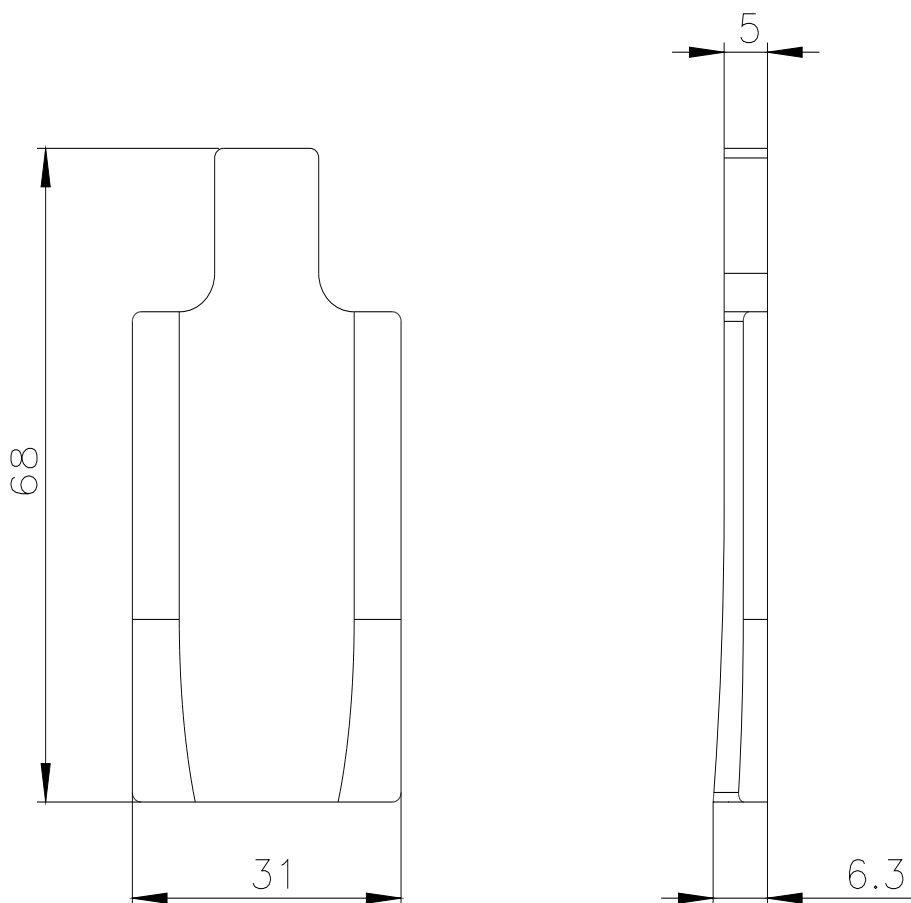
<https://support.automation.siemens.com/WW/CAXorder/default.aspx?lang=en&mlfb=3SE5210-0AA00-1AG0>

Service&Support

<https://support.industry.siemens.com/cs/ww/en/ps/3SE5210-0AA00-1AG0>

Image database (product images, 2D dimension drawings, 3D models, device circuit diagrams, EPLAN macros, ...)

https://www.automation.siemens.com/bilddb/cax_de.aspx?mlfb=3SE5210-0AA00-1AG0&lang=en



Ostatnia zmiana:

4.04.2026