



Łącznik drogowy Obudowa metalowa 31 mm według EN 50047 Przyłącze urządzeń 1 x (M20 x 1,5) 1NO/1NC zestyki pelzające Trzpień, stal szlachetna

<b>Nazwa markowa produktu</b>	SIRIUS
<b>oznaczenie produktu</b>	Mechaniczne łączniki drogowe
<b>oznaczenie typu produktu</b>	3SE5
<ul style="list-style-type: none"> <li>nr artykułu producenta załączonej głowicy napędowej do przełącznika pozycyjnego</li> <li>numer artykułu producenta dostarczonych styków łączeniowych</li> <li>numer artykułu producenta dostarczonej pustej obudowy z pokrywą</li> </ul>	<a href="#">3SE5000-0AB01</a> <a href="#">3SE5000-0BA00</a> <a href="#">3SE5212-0AC05</a>
możliwość zastosowania wyłącznik bezpieczeństwa	Tak
<b>Ogólne dane techniczne</b>	
funkcja produktu wymuszone otwarcie	Tak
<b>napięcie izolacji wartość znamionowa</b>	400 V
<b>stopień zanieczyszczenia</b>	Klasa 3
<b>wytrzymałość na napięcie udarowe wartość znamionowa</b>	6 kV
<b>Stopień ochrony IP</b>	IP66/IP67
<b>odporność na wstrząsy</b>	
<ul style="list-style-type: none"> <li>zgodnie z IEC 60068-2-27</li> </ul>	30 g / 11 ms
<b>wytrzymałość zmęczeniowa</b>	
<ul style="list-style-type: none"> <li>zgodnie z IEC 60068-2-6</li> </ul>	0,35 mm / 5 g
<b>żywołność mechaniczna (liczba cykli łączeniowych) typowy</b>	15 000 000
żywołność elektryczna (cykle łączeniowe) przy AC-15 przy 230 V typowa	100 000
<b>prąd termiczny</b>	10 A
<b>materiał obudowy głowicy przełączającej</b>	Metal
<b>oznaczenie środków roboczych zgodnie z IEC 81346-2:2009</b>	B
<b>prąd ciągły charakterystyki C wyłącznika silnikowego</b>	1 A; Dla prądu zwarciovego poniżej 400 A
<b>prąd ciągły szybkiego bezpiecznika DIAZED</b>	10 A; Do prądów zwarciovych mniejszych niż 400 A
<b>Prąd ciągły wkładki bezpiecznikowej DIAZED gG</b>	6 A
<b>zasada działania</b>	Mechaniczne
<b>Dokładność powtórzeń</b>	0,05 mm
<b>Dyrektywa RoHS (dzień/miesiąc/rok)</b>	07/01/2006
<b>SVHC substance name</b>	Imidazolidine-2-thione (2-imidazoline-2-thiol) CAS-No. 96-45-7
<b>Waga netto na jedn.</b>	0,198 kg
<b>Minimalna siła załączenia w kierunku aktywacji</b>	20 N
<b>Długość czujnika</b>	79,5 mm
<b>Szerokość czujnika</b>	31 mm
<b>Warunki środowiska</b>	
<b>temperatura otoczenia</b>	

• podczas pracy	-25 ... +85 °C
• podczas magazynowania	-40 ... +90 °C
<b>Kategoria ochrony przeciwwybuchowej dla pyłu</b>	Brak
<b>Obwód główny</b>	
<b>wykonanie styku łączeniowego</b>	Mechaniczny
<b>częstotliwość robocza wartość znamionowa</b>	50 ... 60 Hz
<b>liczba zestyków rozwiernych dla styków pomocniczych</b>	1
<b>liczba zestyków zwiernych dla styków pomocniczych</b>	1
<b>prąd roboczy przy AC-15</b>	
• przy 24 V wartość znamionowa	6 A
• przy 120 V wartość znamionowa	6 A
• przy 240 V wartość znamionowa	6 A
• przy 400 V wartość znamionowa	4 A
<b>prąd roboczy przy DC-13</b>	
• przy 24 V wartość znamionowa	3 A
• przy 125 V wartość znamionowa	0,55 A
• przy 250 V wartość znamionowa	0,27 A
• przy 400 V wartość znamionowa	0,12 A
<b>Obudowa</b>	
<b>Wykonanie obudowy</b>	Blok, wąski
<b>materiał obudowy</b>	Metal
<b>Pokrycie obudowy</b>	Katodowe lakierowanie zanurzeniowe
<b>Wykonanie obudowy zgodnie z normą</b>	Tak
<b>Głowica napędowa</b>	
<b>konstrukcja mechanizmu napędowego</b>	popychacz pojedynczy, popychacz ze stali szlachetnej
<b>Główka elementu wykonawczego zgodna z normą</b>	EN 50041, wykonanie B
<b>kształt głowicy przełączającej</b>	Wybrzuszenie
<b>wykonanie funkcji łączeniowych</b>	Rozwierny z wymuszonym otwarciem
<b>zasada łączenia</b>	Styki pełzające
Liczba styków łączeniowych dla zadań bezpieczeństwa	1
<b>wykonanie przepustu kablowego</b>	1x (M20 x 1,5)
<b>Instalacja/ Mocowanie/ Wymiary</b>	
<b>pozycja montażowa</b>	Dowolny
<b>rodzaj montażu</b>	mocowanie śrubowe
<b>Przyłącza/ Zaciski</b>	
<b>wykonanie przyłącza elektrycznego</b>	Przyłącze śrubowe
<b>rodzaj przekrojów poprzecznych możliwych do podłączenia przewodów</b>	
• jednożyłowy	1x (0,5 ... 1,5 mm <sup>2</sup> ), 2x (0,5 ... 0,75 mm <sup>2</sup> )
• typu linka z tulejką kablową	1x (0,5 ... 1,5 mm <sup>2</sup> ), 2x (0,5 ... 0,75 mm <sup>2</sup> )
• przy przewodach AWG jednożyłowy	1x (20 ... 16), 2x (20 ... 18)
• przy przewodach AWG wielożyłowy	1x (20 ... 16), 2x (20 ... 18)
wykonanie złącza do komunikacji związanej z bezpieczeństwem	Brak
<b>Komunikacja/ Protokół</b>	
<b>wykonanie złącza</b>	Brak
<b>Dane związane z bezpieczeństwem</b>	
funkcja produktu nadaje się do funkcji bezpieczeństwa	Tak
<b>Okres użytkowania maksymalny</b>	20 a
<b>kontrola okres użytkowania związany z zużyciem konieczne</b>	Tak
<b>Udział niebezpiecznych awarii z wysokim współczynnikiem przywołania zg. z SN 31920</b>	
•	20 %
•	20 %
<b>Wartość B10 z wysokim współczynnikiem przywołania zg. z SN 31920</b>	1 000 000
<b>Współczynnik awarii [FIT] z wysokim współczynnikiem przywołania zg. z SN 31920</b>	100 FIT
ISO 13849	
<b>typ urządzenia zgodnie z ISO 13849-1</b>	3
IEC 61508	



[Type Test Certificates/Test Report](#)

other

Environment

[Confirmation](#)

[Confirmation](#)



[Environmental Confirmations](#)



## Więcej informacji

Informacje dotyczące opakowania

[Informacje dotyczące opakowania](#)

Information for data generation and storage

<https://support.industry.siemens.com/cs/ww/en/view/109995012>

Information- and Downloadcenter

<https://www.siemens.com/ic10>

Industry Mall (System zamawiania online)

<https://mall.industry.siemens.com/mall/pl/pl/Catalog/product?mlfb=3SE5212-0BB01>

CAX-Online-Generator

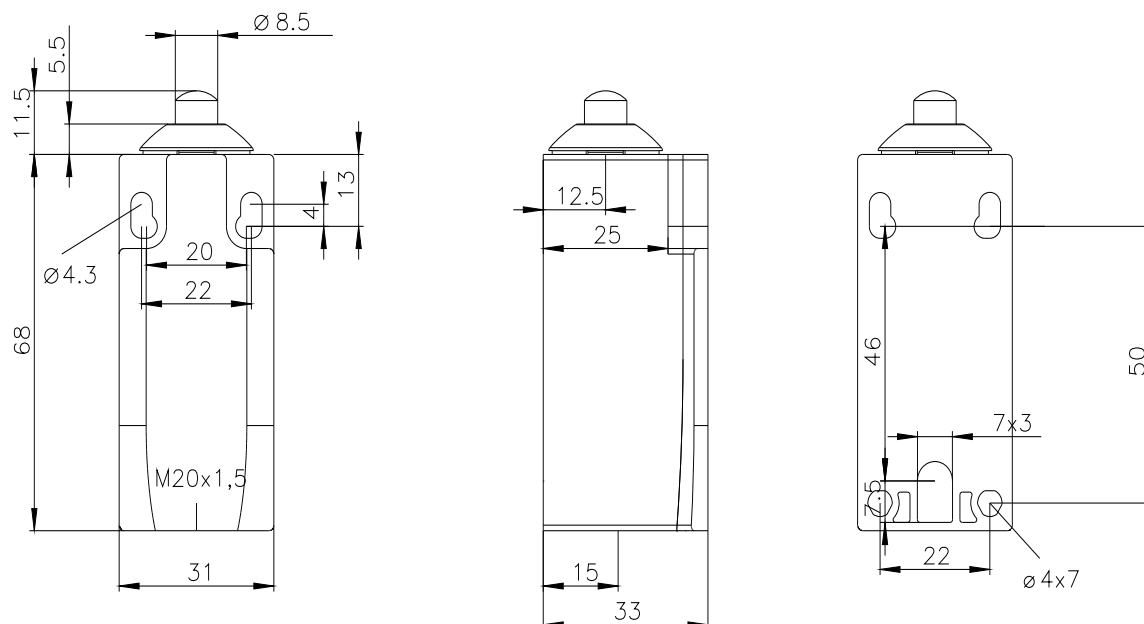
<https://support.automation.siemens.com/WW/CAXorder/default.aspx?lang=en&mlfb=3SE5212-0BB01>

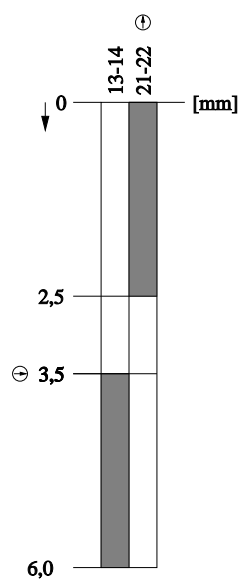
Service&Support

<https://support.industry.siemens.com/cs/ww/en/ps/3SE5212-0BB01>

Image database (product images, 2D dimension drawings, 3D models, device circuit diagrams, EPLAN macros, ...)

[https://www.automation.siemens.com/bilddb/cax\\_de.aspx?mlfb=3SE5212-0BB01&lang=en](https://www.automation.siemens.com/bilddb/cax_de.aspx?mlfb=3SE5212-0BB01&lang=en)





Ostatnia zmiana:

4.04.2026