



DELTA profil biały tytanowy SCHUKO z polem tekstowym 10/16A 250V 65x 65mm

Wersja	
Nazwa markowa produktu	DELTA
oznaczenie produktu	gniazdo SCHUKO
wykonanie produktu	gniazdo z uziemieniem CEE 7/3 (typ F)
wykonanie obudowy	Płyta centralna
wykonanie zasilania specjalnego	bez zasilania specjalnego
wykonanie gniazda wtykowego zgodnie z VDE 0620 stosowanego w trudnych warunkach	Nie
wykonanie odejścia faz	Nie
Ogólne dane techniczne	
oznaczenie gniazda wtykowego	bez nadruku
rodzaj montażu	Mocowanie za pomocą zaczepu i śruby
obróbka powierzchniowa	inne
materiał	Termoplastyczny
Napięcie zasilania	
napięcie robocze wartość nominalna	250 V
częstotliwość napięcia zasilającego wartość znamionowa	50 Hz
Klasa ochrony	
Stopień ochrony IP	IP20
Obwód główny	
prąd roboczy wartość nominalna	16 A
Wygląd	
kolor	biały tytanowy
Szczegóły produktu	
element składowy produktu	
<ul style="list-style-type: none"> • mechanizm wypychający • oznacznik • podwyższona ochrona przed dotykiem • zabezpieczenie różnicowoprądowe • bezpiecznik • zintegrowany oświetlenie funkcjonalne • zintegrowany element świecący • zintegrowany oświetlenie ułatwiające orientację • pokrywa na zawiasach 	<ul style="list-style-type: none"> Nie Tak Nie Nie Nie Nie Nie Nie Nie
właściwość produktu zamykanie	Nie
właściwość produktu bezhalogenowy	Tak
właściwość produktu przezroczysty	Nie
Funkcja produkt	
funkcja produktu	

- gniazdo wtykowe z przełącznikiem
- ochrona przeciwprzepięciowa

Nie
Nie

Liczba

liczba jednostek	1
liczba gniazd wtykowych możliwych do przełączenia	0

Połączenia

rozmieszczenie styków po przekątnej	Nie
wykonanie przyłącza elektrycznego	Zacisk wtykany

Konstrukcja mechaniczna

wysokość	70 mm
szerokość	70 mm
głębokość	45 mm
rodzaj montażu	Podtynkowy
Waga netto na jedn.	94 g
materiał obudowy	Tworzywo

Zezwolenia Certyfikaty

deklaracja środowiskowa produktu

- | | |
|---|-----------|
| • współczynnik ocieplenia globalnego [eq CO ₂] / podczas produkcji | 0.284 kg |
| • współczynnik ocieplenia globalnego [eq CO ₂] / podczas eksploatacji | 4.48 kg |
| • współczynnik ocieplenia globalnego [eq CO ₂] / po End of Life | 0.0001 kg |
| • współczynnik ocieplenia globalnego [eq CO ₂] / ogółem | 4.77 kg |

Environment

General Product Approval

[Environmental Confirmations](#)



other

[Confirmation](#)

Więcej informacji

Informacje dotyczące opakowania

[Informacje dotyczące opakowania](#)

Information for data generation and storage

<https://support.industry.siemens.com/cs/ww/en/view/109995012>

Information- and Downloadcenter (Catalogs, Brochures,...)

<https://www.siemens.com/lowvoltage/catalogs>

Industry Mall (Online ordering system)

<https://mall.industry.siemens.com/mall/en/en/Catalog/product?mlfb=5UB1407>

Service&Support (Manuals, Certificates, Characteristics, FAQs,...)

<https://support.industry.siemens.com/cs/ww/pl/ps/5UB1407>

Image database (product images, 2D dimension drawings, 3D models, device circuit diagrams, ...)

https://www.automation.siemens.com/bilddb/cax_en.aspx?mlfb=5UB1407

CAX-Online-Generator

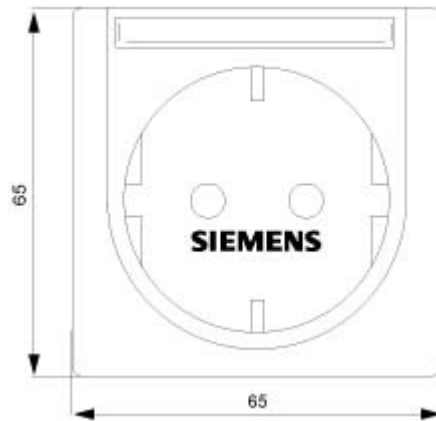
<https://www.siemens.com/cax>

Tender specifications

<https://www.siemens.com/specifications>

Krzywe charakterystyczne

[https://curves.simaris.siemens.com/curves/<mmp_prod_noCOMP="HAUPT"></mmp_prod_no>](https://curves.simaris.siemens.com/curves/<mmp_prod_noCOMP=)



Ostatnia zmiana:

7.08.2025 

