



zabezpieczający łącznik pozycyjny z urządzeniem zapadkowym, siła zamknięcia 1300 N, 5 kierunków rozruchu, ryglowany magnesem, napięcie elektromagnesu 24 V DC, nadzór wyzwalacza 2NC/1NO monitorowanie magnesu 2 NC/1 NO, okablowane z wtyczką M12, 8-bieg., głowica jest o 90 stopni (zgodnie z ruchem wskazówek zegara) obrotem zamontowany. odpowiedni, osobny wyzwalacz 3SE5000-0AV0. /-0AW.. musi być zamawiany oddzielnie.

Nazwa markowa produktu	SIRIUS
oznaczenie produktu	Mechaniczne wyłączniki bezpieczeństwa
wykonanie produktu	Z oddzielnym elementem wykonawczym oraz trzpieniem
oznaczenie typu produktu	3SE5
numer artykułu producenta opcjonalnych elementów wykonawczych	3SE5000-0AV01 wyzwalacz standardowy, 3SE5000-0AV02 wyzwalacz z mocowaniem pionowym, 3SE5000-0AV03 wyzwalacz z mocowaniem poprzecznym, 3SE5000-0AV04 wyzwalacz promieniowy z lewej, 3SE5000-0AV05 wyzwalacz uniwersalny, 3SE5000-0AV06 wyzwalacz promieniowy z prawej, 3SE5000-0AV07 wyzwalacz do trudnych warunków, 3SE5000-0AW42 wyzwalacz z mocowaniem pionowym, tuleja ze stali szlachetnej, 3SE5000-0AW43 wyzwalacz z mocowaniem poprzecznym, tuleja ze stali szlachetnej 3SE5000-0AW51 wyzwalacz ze stali szlachetnej, 3SE5000-0AW52 wyzwalacz ze stali szlachetnej z mocowaniem pionowym, 3SE5000-0AW53 wyzwalacz ze stali szlachetnej z mocowaniem poprzecznym
możliwość zastosowania wyłącznik bezpieczeństwa	Tak
Ogólne dane techniczne	
funkcja produktu wymuszone otwarcie	Tak
Siła zamykająca	1 300 N
• zgodnie z DIN EN ISO 14119	1 000 N
napięcie izolacji wartość znamionowa	30 V
stopień zanieczyszczenia	Klasa 3
wytrzymałość na napięcie udarowe wartość znamionowa	0,8 kV
Stopień ochrony IP	IP66/IP67
odporność na wstrząsy	30g / 11 ms
• zgodnie z IEC 60068-2-27	30 g / 11 ms
wytrzymałość zmęczeniowa	0,35 mm / 5 g
• zgodnie z IEC 60068-2-6	0,35 mm / 5 g
żywołność mechaniczna (liczba cykli łączeniowych) typowy	1 000 000
prąd termiczny	1,5 A
materiał obudowy głowicy przełączającej	Tworzywo
oznaczenie środków roboczych zgodnie z IEC 81346-2:2009	B
prąd ciągły charakterystyki C wyłącznika silnikowego	1 A; Dla prądu zwarcowego poniżej 400 A
prąd ciągły szybkiego bezpiecznika DIAZED	1 A; Do prądów zwarcowych mniejszych niż 400 A
prąd ciągły wkładki bezpiecznikowej DIAZED gG	1 A; Dla prądu zwarcowego mniejszego niż 400 A
Dokładność powtórzeń	0,05 mm
Dyrektywa RoHS (dzień/miesiąc/rok)	10/01/2011
SVHC substance name	Lead CAS-No. 7439-92-1 2-methyl-1-(4-methylthiophenyl)-2-morpholinopropan-1-one CAS-No. 71868-10-5 Melamine CAS-No. 108-78-1 Imidazolidine-2-thione (2-imidazoline-2-thiol) CAS-No. 96-45-7
Waga netto na jedn.	0,52 kg
Siła napędowa w kierunku pociągania typowa	20 N

Długość czujnika	198 mm
Szerokość czujnika	54 mm
Warunki środowiska	
temperatura otoczenia	
• podczas pracy	-25 ... +60 °C
• podczas magazynowania	-40 ... +80 °C
Kategoria ochrony przeciwwybuchowej dla pyłu	Brak
pobierana moc czynna cewki elektromagnesu	3,5 W
prąd roboczy przy AC-15	
• przy 24 V wartość znamionowa	1,5 A
prąd roboczy przy DC-13	
• przy 24 V wartość znamionowa	1,5 A
Obudowa	
Wykonanie obudowy	Wykonanie specjalne
materiał obudowy	Tworzywo
Wykonanie obudowy zgodnie z normą	Nie
wykonanie blokady	Ryglowanie magnesem (zasada łączenia na prąd roboczy)
Głowica napędowa	
konstrukcja mechanizmu napędowego	5 kierunków rozruchu
wykonanie funkcji łączeniowych	Rozwierny z wymuszonym otwarciem
Liczba kierunków załączenia	5
zasada łączenia	Styki pelzające
Liczba styków łączeniowych dla zadań bezpieczeństwa	2
wykonanie przepustu kablowego	Wtyczka M12
Instalacja/ Mocowanie/ Wymiary	
pozycja montażowa	Dowolny
rodzaj montażu	mocowanie śrubowe
Przyłącza/ Zaciski	
wykonanie przyłącza elektrycznego	Przyłącze śrubowe
Napięcie zasilania	
napięcie zasilające cewki elektromagnesu	24 V
wykonanie złącza do komunikacji związanej z bezpieczeństwem	Brak
Komunikacja/ Protokół	
wykonanie złącza	Brak
Dane związane z bezpieczeństwem	
funkcja produktu nadaje się do funkcji bezpieczeństwa	Tak
Okres użytkowania maksymalny	20 a
kontrola okres użytkowania związany z zużyciem konieczne	Tak
Udział niebezpiecznych awarii z wysokim współczynnikiem przywołania zg. z SN 31920	
•	20 %
•	50 %
Wartość B10 z wysokim współczynnikiem przywołania zg. z SN 31920	1 000 000
Współczynnik awarii [FIT] z wysokim współczynnikiem przywołania zg. z SN 31920	100 FIT
ISO 13849	
typ urządzenia zgodnie z ISO 13849-1	3
IEC 61508	
Rodzaj urządzenia bezpiecznego zg. z IEC 61508-2	A
Zezwolenia Certyfikaty	
General Product Approval	Test Certificates



[Type Test Certificates/Test Report](#)

other

Dangerous goods

Environment



Więcej informacji

Informacje dotyczące opakowania

[Informacje dotyczące opakowania](#)

Information for data generation and storage

<https://support.industry.siemens.com/cs/ww/en/view/109995012>

Information- and Downloadcenter

<https://www.siemens.com/ic10>

Industry Mall (System zamawiania online)

<https://mall.industry.siemens.com/mall/pl/pl/Catalog/product?mlfb=3SE5324-0SB21-1AP0>

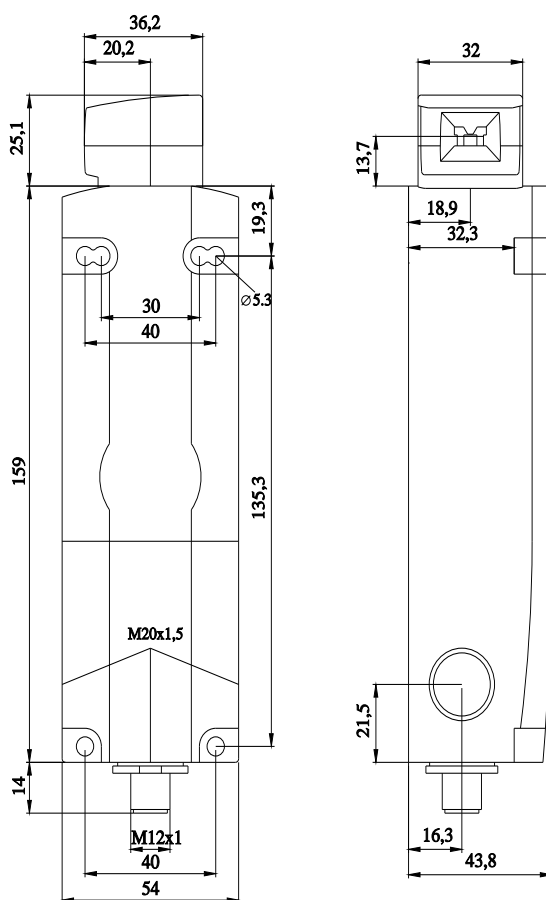
CAx-Online-Generator

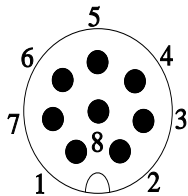
<https://support.automation.siemens.com/WW/CAxorder/default.aspx?lang=en&mlfb=3SE5324-0SB21-1AP0>

Service&Support

<https://support.industry.siemens.com/cs/ww/en/ps/3SE5324-0SB21-1AP0>

Image database (product images, 2D dimension drawings, 3D models, device circuit diagrams, EPLAN macros, ...)

https://www.automation.siemens.com/bilddb/cax_de.aspx?mlfb=3SE5324-0SB21-1AP0&lang=en



1	WH = White	→	42
2	BN = Brown	→	41
3	GN = Green	→	11
4	YE = Yellow	→	12
5	GY = Grey	→	E1
6	PK = Pink	→	E2
7	BU = Blue	→	21
8	RD = Red	→	22

