



Zabezpieczający łącznik pozycyjny z oddzielnym wyzwalaczem 5 kierunków rozruchu Obudowa z tworzywa sztucznego, EN 50047 ASIsafe zintegrowany Status AS-i: 1: F-IN1, 2: F-IN2 3:AS-i/Awaria Pełzające elementy łączeniowe 2NC z wtyczką 4-biegunową M12 kanał 1 na NC, kanał 2 na NC

Nazwa markowa produktu	SIRIUS
oznaczenie produktu	Mechaniczne wyłączniki bezpieczeństwa
oznaczenie typu produktu	3SF12
<ul style="list-style-type: none"> numer artykułu producenta opcjonalnych elementów wykonawczych 	Standardowy element wykonawczy 3SE5000-0AV01, element wykonawczy montowany pionowo 3SE5000-0AV02, element wykonawczy montowany poziomo 3SE5000-0AV03, element wykonawczy promieniowy lewostronny 3SE5000-0AV04, uniwersalny element wykonawczy 3SE5000-0AV05, w
możliwość zastosowania wyłącznik bezpieczeństwa	Tak
Ogólne dane techniczne	
funkcja produktu wymuszone otwarcie	Tak
napięcie izolacji wartość znamionowa	30 V
stopień zanieczyszczenia	Klasa 3
wytrzymałość na napięcie udarowe wartość znamionowa	0,8 kV
odporność na wstrząsy zgodnie z IEC 60068-2-27	30 g / 11 ms
wytrzymałość zmęczeniowa zgodnie z IEC 60068-2-6	0,35 mm / 5 g
żywołność mechaniczna (liczba cykli łączeniowych) typowy	1 000 000
materiał obudowy głowicy przełączającej	Obudowa z tworzywa
oznaczenie środków roboczych zgodnie z IEC 81346-2:2009	B
zasada działania	Mechaniczne
Dokładność powtórzeń	0,1 mm
Dyrektywa RoHS (dzień/miesiąc/rok)	03/01/2017
SVHC substance name	Lead CAS-No. 7439-92-1 Lead monoxide (lead oxide) CAS-No. 1317-36-8 2-methyl-1-(4-methylthiophenyl)-2-morpholinopropan-1-one CAS-No. 71868-10-5 Melamine CAS-No. 108-78-1 6,6'-di-tert-butyl-2,2'-methylenedi-p-cresol CAS-No. 119-47-1 Diboron trioxide CAS-No. 1303-86-2 Imidazolidine-2-thione (2-imidazoline-2-thiol) CAS-No. 96-45-7
Waga netto na jedn.	0,129 kg
Minimalna siła załączenia w kierunku aktywacji	20 N
Długość czujnika	118 mm
Szerokość czujnika	31 mm
Warunki środowiska	
temperatura otoczenia	
<ul style="list-style-type: none"> podczas pracy podczas magazynowania 	-25 ... +60 °C -40 ... +80 °C
wykonanie styku łączeniowego	Mechaniczny
liczba zestyków rozwiernych dla styków pomocniczych	2
liczba zestyków zwiernych dla styków pomocniczych	0
Obudowa	

Wykonanie obudowy	Blok, wąski	
materiał obudowy	Tworzywo	
Wykonanie obudowy zgodnie z normą	Tak	
Głowica napędowa		
konstrukcja mechanizmu napędowego	Brak	
wykonanie funkcji łączeniowych	Rozwierny z wymuszonym otwarciem	
zasada łączenia	Styki pelzające	
Liczba styków łączeniowych dla zadań bezpieczeństwa	2	
Wykonanie podłączenia wtykowego	Gniazdko M12, 4-bieg.: Pin 1 = ASI+ , Pin 2 = nie przypisane, Pin 3= ASI-, Pin 4 = nie przypisane	
Instalacja/ Mocowanie/ Wymiary		
pozycja montażowa	Dowolny	
rodzaj montażu	mocowanie śrubowe	
Przylączya/ Zaciski		
wykonanie przylączya elektrycznego	Wtyczka M12, sztywna, 4-bieg.	
Napięcie zasilania		
rodzaj napięcia napięcia zasilającego opcjonalnego podświetlenia LED	DC	
napięcie zasilające diody LED	24 V	
•		
wykonanie złącza do komunikacji związanej z bezpieczeństwem	ASIsafe przez wtyczkę M12	
Dane związane z bezpieczeństwem		
Udział niebezpiecznych awarii z wysokim współczynnikiem przywołania zg. z SN 31920	20 %	
Wartość B10 z wysokim współczynnikiem przywołania zg. z SN 31920	1 000 000	
Zezwolenia Certyfikaty		
General Product Approval	Test Certificates	other



[Type Test Certificates/Test Report](#)

[Confirmation](#)

other

Environment



[Environmental Conformations](#)

Więcej informacji

Informacje dotyczące opakowania

[Informacje dotyczące opakowania](#)

Information for data generation and storage

<https://support.industry.siemens.com/cs/ww/en/view/109995012>

Information- and Downloadcenter

<https://www.siemens.com/ic10>

Industry Mall (System zamawiania online)

<https://mall.industry.siemens.com/mall/pl/pl/Catalog/product?mlfb=3SF1234-1QV40-1BA1>

CAX-Online-Generator

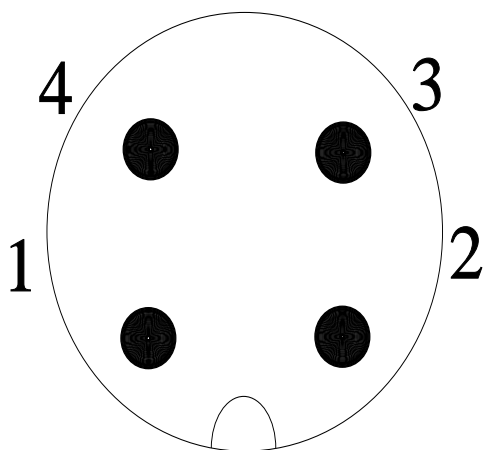
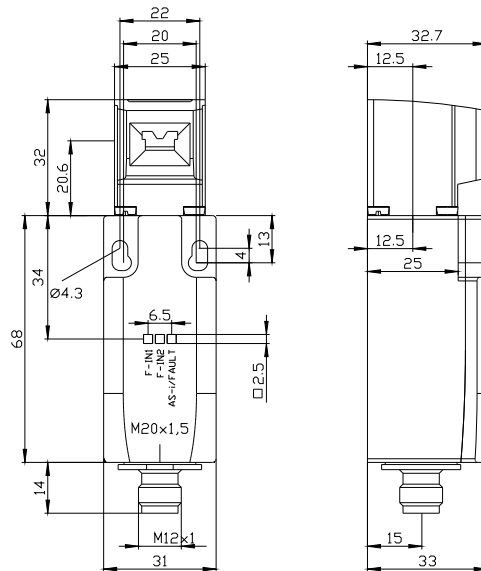
<https://support.automation.siemens.com/WW/CAXorder/default.aspx?lang=en&mlfb=3SF1234-1QV40-1BA1>

Service&Support

<https://support.industry.siemens.com/cs/ww/en/ps/3SF1234-1QV40-1BA1>

Image database (product images, 2D dimension drawings, 3D models, device circuit diagrams, EPLAN macros, ...)

https://www.automation.siemens.com/bilddb/cax_de.aspx?mlfb=3SF1234-1QV40-1BA1&lang=en



1	→	ASI +
2	→	n. c.
3	→	ASI -
4	→	n. c.

Ostatnia zmiana:

4.04.2026