



DELTA line biały tytanowy SCHUKO płyta pełna z zabezp. przed dziećmi 80 x 80 mm, 250V AC, 16 A

Wersja	
Nazwa markowa produktu	DELTA
oznaczenie produktu	gniazdo SCHUKO
wykonanie produktu	gniazdo z uziemieniem CEE 7/3 (typ F)
wykonanie obudowy	Płyta pełna
wykonanie zasilania specjalnego	bez zasilania specjalnego
wykonanie gniazda wtykowego zgodnie z VDE 0620 stosowanego w trudnych warunkach	Nie
wykonanie odejścia faz	Nie
Ogólne dane techniczne	
oznaczenie gniazda wtykowego	bez nadruku
rodzaj montażu	Mocowanie za pomocą zaczepu i śruby
obróbka powierzchniowa	inne
materiał	Termoplastyczny
Napięcie zasilania	
napięcie robocze wartość nominalna	250 V
częstotliwość napięcia zasilającego wartość znamionowa	50 Hz
Klasa ochrony	
Stopień ochrony IP	IP20
Obwód główny	
prąd roboczy wartość nominalna	16 A
Wygląd	
kolor	biały tytanowy
Szczegóły produktu	
element składowy produktu	
<ul style="list-style-type: none"> <li>• mechanizm wypychający</li> <li>• oznacznik</li> <li>• podwyższona ochrona przed dotykiem</li> <li>• zabezpieczenie różnicowoprądowe</li> <li>• bezpiecznik</li> <li>• zintegrowany oświetlenie funkcjonalne</li> <li>• zintegrowany element świecący</li> <li>• zintegrowany oświetlenie ułatwiające orientację</li> <li>• pokrywa na zawiasach</li> </ul>	<ul style="list-style-type: none"> <li>Nie</li> <li>Nie</li> <li>Tak</li> <li>Nie</li> <li>Nie</li> <li>Nie</li> <li>Nie</li> <li>Nie</li> <li>Nie</li> </ul>
właściwość produktu zamykanie	Nie
właściwość produktu bezhalogenowy	Tak
właściwość produktu przezroczysty	Nie
Funkcja produkt	
funkcja produktu	

• gniazdo wtykowe z przełącznikiem	Nie
• ochrona przeciwprzepięciowa	Nie

<b>Liczba</b>	
liczba jednostek	1
liczba gniazd wtykowych możliwych do przełączenia	0

<b>Połączenia</b>	
rozmieszczenie styków po przekątnej	Nie
wykonanie przyłącza elektrycznego	Zacisk wtykany

<b>Konstrukcja mechaniczna</b>	
wysokość	70 mm
szerokość	70 mm
głębokość	45 mm
rodzaj montażu	Podtynkowy
Waga netto na jedn.	101 g
materiał obudowy	Tworzywo

<b>Zezwolenia Certyfikaty</b>	
deklaracja środowiskowa produktu	
• współczynnik ocieplenia globalnego [eq CO <sub>2</sub> ] / podczas produkcji	0.284 kg
• współczynnik ocieplenia globalnego [eq CO <sub>2</sub> ] / podczas eksploatacji	4.48 kg
• współczynnik ocieplenia globalnego [eq CO <sub>2</sub> ] / po End of Life	0.0001 kg
• współczynnik ocieplenia globalnego [eq CO <sub>2</sub> ] / ogółem	4.77 kg
<b>Environment</b>	<b>General Product Approval</b>

[Environmental Confirmations](#)



other

[Confirmation](#)

## Więcej informacji

Informacje dotyczące opakowania

[Informacje dotyczące opakowania](#)

Information for data generation and storage

<https://support.industry.siemens.com/cs/ww/en/view/109995012>

Information- and Downloadcenter (Catalogs, Brochures,...)

<https://www.siemens.com/lowvoltage/catalogs>

Industry Mall (Online ordering system)

<https://mall.industry.siemens.com/mall/en/en/Catalog/product?mlfb=5UB1582>

Service&Support (Manuals, Certificates, Characteristics, FAQs,...)

<https://support.industry.siemens.com/cs/ww/pl/ps/5UB1582>

Image database (product images, 2D dimension drawings, 3D models, device circuit diagrams, ...)

[https://www.automation.siemens.com/bilddb/cax\\_en.aspx?mlfb=5UB1582](https://www.automation.siemens.com/bilddb/cax_en.aspx?mlfb=5UB1582)

CAX-Online-Generator

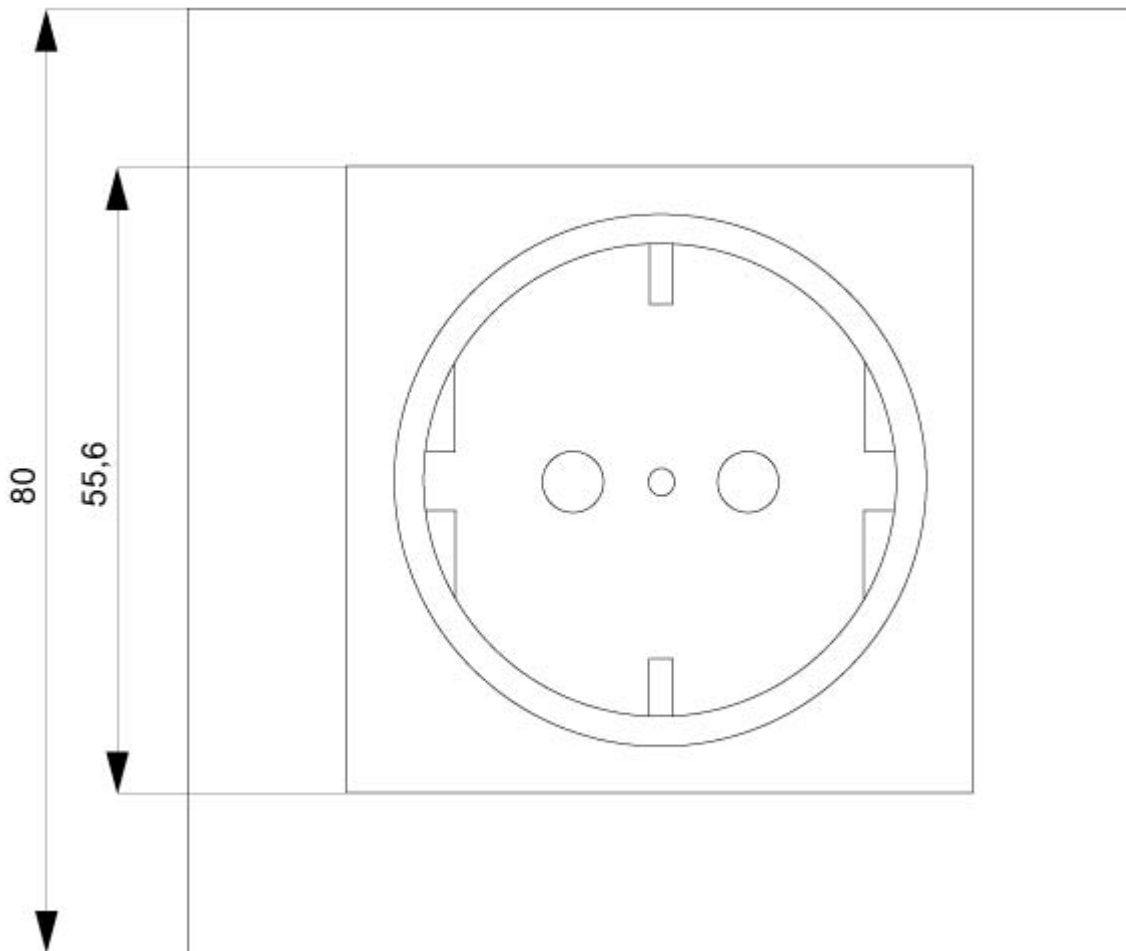
<https://www.siemens.com/cax>

Tender specifications

<https://www.siemens.com/specifications>

Krzywe charakterystyczne

[https://curves.simaris.siemens.com/curves/<mmp\\_prod\\_noCOMP="HAUPT"></mmp\\_prod\\_no>](https://curves.simaris.siemens.com/curves/<mmp_prod_noCOMP=)



Ostatnia zmiana:

7.08.2025 

