



bezdotykowy wyłącznik bezpieczeństwa RFID prostokątny 106 mm x 25 mm indywidualnie kodowany, jednorazowe uczenie z wtyczką M12 8-bieg., wyzwalacz zamawiać osobno 3SE6310-0BC01

Nazwa markowa produktu	SIRIUS
oznaczenie produktu	Wyłącznik bezpieczeństwa RFID
wykonanie produktu	prostokątny zespół nadajnika
oznaczenie typu produktu	3SE63
możliwość zastosowania obwody bezpieczeństwa	Tak
Ogólne dane techniczne	
funkcja produktu	
• wymuszone otwarcie	Nie
• rozpoznawanie zwarc/zwarc krzyżowych	Tak
właściwość produktu	indywidualnie kodowany, jednorazowe uczenie, bez magnetycznego zatrasku
rodzaj napięcia napięcia roboczego	DC
Stopień ochrony IP	IP65, IP67, IP69k
odporność na wstrząsy zgodnie z IEC 60068-2-27	Półfala sinusoidalna 30 g / 11 ms
wytrzymałość zmęczeniowa zgodnie z IEC 60068-2-6	10 ... 55 Hz: 1 mm
Dyrektywa RoHS (dzień/miesiąc/rok)	07/01/2006
Waga netto na jedn.	0,09 kg
Wysokość czujnika	22 mm
Długość czujnika	106 mm
Szerokość czujnika	25 mm
materiał aktywnej części czujnika	Tworzywo
Warunki środowiska	
temperatura otoczenia podczas pracy	-25 ... +70 °C
Obwód sterowniczy/ Sterowanie	
rodzaj napięcia	DC
napięcie robocze wartość znamionowa	24 V
prąd roboczy wartość znamionowa	600 mA
Obudowa	
materiał obudowy	Tworzywo
materiał osłony kabla	PVC
Element uruchamiający	
konstrukcja mechanizmu napędowego	RFID
Wyświetlacz	
Wersja analizy wymagany	Tak
Kontakt	
częstotliwość załączania	1 Hz
Dysans roboczy	12 mm
Bezpieczny odstęp WYŁ.	16 mm
Bezpieczny odstęp WŁ.	10 mm
wykonanie funkcji łączeniowych	Łączenie dodatnie

Liczba styków łączeniowych dla sygnalizacji	1	
<ul style="list-style-type: none"> dla zadań bezpieczeństwa 		
Instalacja/ Mocowanie/ Wymiary		
rodzaj montażu	mocowanie śrubowe	
Przylączy/ Zaciski		
wykonanie przylączy elektrycznego	Wtyczka M12, 8-bieg.	
długość przewodu maksymalny	30 m	
Napięcie zasilania		
napięcie zasilające	26,4 ... 20,4 V	
Wejścia/ Wyjścia		
prąd wyjściowy minimalny	0,5 A	
prąd wyjściowy na wyjściu związanym z bezpieczeństwem maksymalny	0,25 A	
wykonanie złącza do komunikacji związanej z bezpieczeństwem	Złączka wtykowa M12	
Częstotliwość transmisji wartość znamionowa	125 kHz	
Dane związane z bezpieczeństwem		
kategoria zgodnie z EN 954-1	4	
ISO 13849		
poziom bezpieczeństwa zgodnie z EN ISO 13849-1	e	
IEC 61508		
poziom integralności bezpieczeństwa (SIL) zgodnie z IEC 61508	3	
Zezwolenia Certyfikaty		
General Product Approval	EMV	Functional Safety



[Type Examination Certificate](#)

other	Environment
Confirmation	Confirmation
	
	Environmental Confirmations

Więcej informacji

Informacje dotyczące opakowania

[Informacje dotyczące opakowania](#)

Information for data generation and storage

<https://support.industry.siemens.com/cs/ww/en/view/109995012>

Information- and Downloadcenter

<https://www.siemens.com/ic10>

Industry Mall (System zamawiania online)

<https://mall.industry.siemens.com/mall/pl/pl/Catalog/product?mlfb=3SE6315-0BB03-1AP0>

CAX-Online-Generator

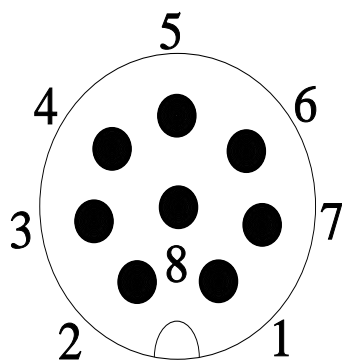
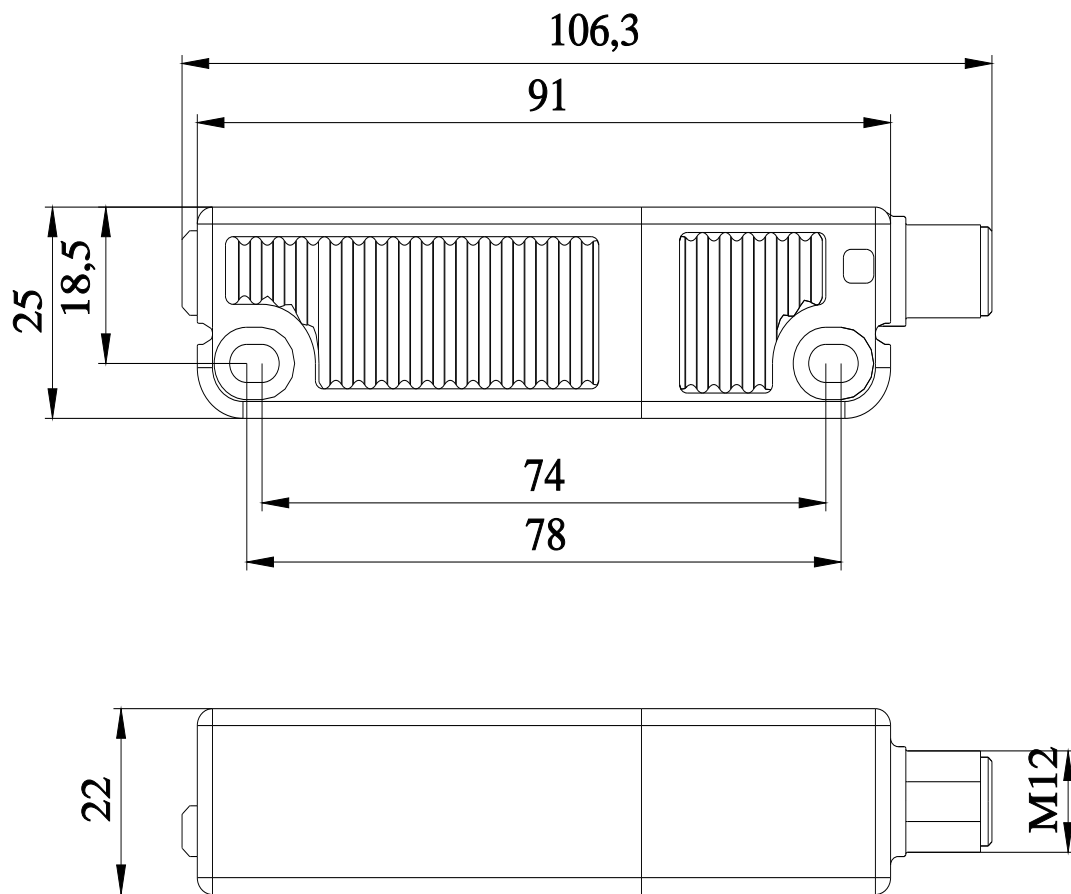
<https://support.automation.siemens.com/WW/CAXorder/default.aspx?lang=en&mlfb=3SE6315-0BB03-1AP0>

Service&Support

<https://support.industry.siemens.com/cs/ww/en/ps/3SE6315-0BB03-1AP0>

Image database (product images, 2D dimension drawings, 3D models, device circuit diagrams, EPLAN macros, ...)

https://www.automation.siemens.com/bilddb/cax_de.aspx?mlfb=3SE6315-0BB03-1AP0&lang=en



1	WH = White	→	A1
2	BN = Brown	→	X1
3	GN = Green	→	A2
4	YE = Yellow	→	OSSD1
5	GY = Grey	→	OUT
6	PK = Pink	→	X2
7	BU = Blue	→	OSSD2
8	RD = Red	→	n. c.

