



bezdotykowy wyłącznik bezpieczeństwa RFID prostokątny 106 mm x 25 mm indywidualnie kodowany, funkcja wielokrotnego uczenia z wtyczką M12 8-bieg., wyzwalacz 3SE6310-0BC01 zamawiać osobno

Nazwa markowa produktu	SIRIUS
oznaczenie produktu	Wyłącznik bezpieczeństwa RFID
wykonanie produktu	prostokątny zespół nadajnika
oznaczenie typu produktu	3SE63
możliwość zastosowania obwody bezpieczeństwa	Tak
Ogólne dane techniczne	
funkcja produktu	
• wymuszone otwarcie	Nie
• rozpoznawanie zwarć/zwrać krzyżowych	Tak
właściwość produktu	indywidualnie kodowany, funkcja wielokrotnego uczenia, bez magnetycznego zatrzaśku
rodzaj napięcia napięcia roboczego	DC
Stopień ochrony IP	IP65, IP67, IP69k
odporność na wstrząsy zgodnie z IEC 60068-2-27	Półfala sinusoidalna 30 g / 11 ms
wytrzymałość zmęczeniowa zgodnie z IEC 60068-2-6	10 ... 55 Hz: 1 mm
Dyrektywa RoHS (dzień/miesiąc/rok)	07/01/2006
Waga netto na jedn.	0,091 g
Wysokość czujnika	22 mm
Długość czujnika	106 mm
Szerokość czujnika	25 mm
materiał aktywnej części czujnika	Tworzywo
Warunki środowiska	
temperatura otoczenia podczas pracy	-25 ... +70 °C
Obwód sterowniczy/ Sterowanie	
rodzaj napięcia	DC
napięcie robocze wartość znamionowa	24 V
prąd roboczy wartość znamionowa	600 mA
Obudowa	
materiał obudowy	Tworzywo
materiał osłony kabla	PVC
Element uruchamiający	
konstrukcja mechanizmu napędowego	RFID
Wyświetlacz	
Wersja analizy wymagany	Tak
Kontakt	
częstotliwość załączania	1 Hz
Dysans roboczy	12 mm
Bezpieczny odstęp WYŁ.	16 mm
Bezpieczny odstęp WŁ.	10 mm

wykonanie funkcji łączeniowych	Łączenie dodatnie	
Liczba styków łączeniowych dla sygnalizacji		
• dla zadań bezpieczeństwa	1	
Instalacja/ Mocowanie/ Wymiary		
rodzaj montażu	mocowanie śrubowe	
Przyłącza/ Zaciski		
wykonanie przyłącza elektrycznego	Wtyczka M12, 8-bieg.	
długość przewodu maksymalny	30 m	
Napięcie zasilania		
napięcie zasilające	26,4 ... 20,4 V	
Wejścia/ Wyjścia		
prąd wyjściowy minimalny	0,5 A	
prąd wyjściowy na wyjściu związanym z bezpieczeństwem maksymalny	0,25 A	
wykonanie złącza do komunikacji związanej z bezpieczeństwem	Złączka wtykowa M12	
Częstotliwość transmisji wartość znamionowa	125 kHz	
Dane związane z bezpieczeństwem		
kategoria zgodnie z EN 954-1	4	
ISO 13849		
poziom bezpieczeństwa zgodnie z EN ISO 13849-1	e	
IEC 61508		
poziom integralności bezpieczeństwa (SIL) zgodnie z IEC 61508	3	
Zezwolenia Certyfikaty		
General Product Approval	EMV	Functional Safety



[Type Examination Certificate](#)

other	Environment
Confirmation	Confirmation
	
	Environmental Confirmations

Więcej informacji

Informacje dotyczące opakowania

[Informacje dotyczące opakowania](#)

Information for data generation and storage

<https://support.industry.siemens.com/cs/ww/en/view/109995012>

Information- and Downloadcenter

<https://www.siemens.com/ic10>

Industry Mall (System zamawiania online)

<https://mall.industry.siemens.com/mall/pl/pl/Catalog/product?mlfb=3SE6315-0BB02-1AP0>

CAX-Online-Generator

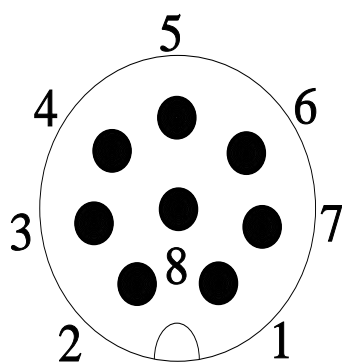
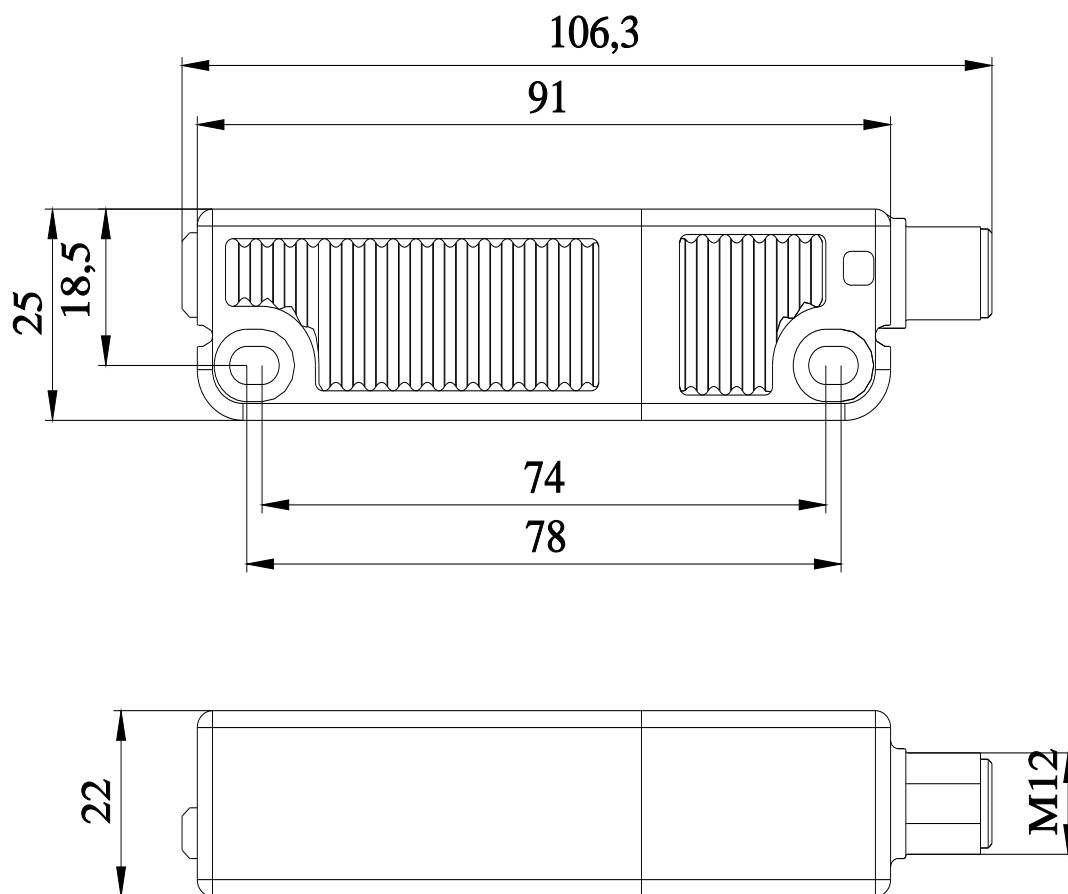
<https://support.automation.siemens.com/WW/CAXorder/default.aspx?lang=en&mlfb=3SE6315-0BB02-1AP0>

Service&Support

<https://support.industry.siemens.com/cs/ww/en/ps/3SE6315-0BB02-1AP0>

Image database (product images, 2D dimension drawings, 3D models, device circuit diagrams, EPLAN macros, ...)

https://www.automation.siemens.com/bilddb/cax_de.aspx?mlfb=3SE6315-0BB02-1AP0&lang=en



1	WH = White	→	A1
2	BN = Brown	→	X1
3	GN = Green	→	A2
4	YE = Yellow	→	OSSD1
5	GY = Grey	→	OUT
6	PK = Pink	→	X2
7	BU = Blue	→	OSSD2
8	RD = Red	→	n. c.

