



wyłącznik elektromagnetyczny element przełączający 25 x 88 mm, 1 NO + 2 NC z kablem przyłączeniowym 3 m LIYY, 6 x 0,25 mm<sup>2</sup> wymagany magnes włączający 3SE6704-2BA

Nazwa markowa produktu	SIRIUS
oznaczenie produktu	Wyłącznik elektromagnetyczny
wykonanie produktu	prostokątny zespół nadajnika
oznaczenie typu produktu	3SE66
możliwość zastosowania obwody bezpieczeństwa	Tak
<b>Ogólne dane techniczne</b>	
funkcja produktu	
• wymuszone otwarcie	Nie
• rozpoznawanie zwarc/zwarc krzyżowych	Tak
rodzaj napięcia napięcia roboczego	AC/DC
Stopień ochrony IP	IP67
odporność na wstrząsy zgodnie z IEC 60068-2-27	Półfala sinusoidalna 30 g / 11 ms
wytrzymałość zmęczeniowa zgodnie z IEC 60068-2-6	10 ... 55 Hz: 1 mm
oznaczenie środków roboczych zgodnie z IEC 81346-2:2009	S
Dyrektywa RoHS (dzień/miesiąc/rok)	07/01/2006
Waga netto na jedn.	0,191 kg
Wysokość czujnika	13 mm
Długość czujnika	88 mm
Szerokość czujnika	25 mm
materiał aktywnej części czujnika	Tworzywo, termoplast wzmocniony włóknem szklanym
<b>Warunki środowiska</b>	
temperatura otoczenia podczas pracy	-25 ... +70 °C
<b>Obwód sterowniczy/ Sterowanie</b>	
rodzaj napięcia	AC/DC
napięcie robocze wartość znamionowa	100 V
prąd roboczy wartość znamionowa	250 mA
moc robocza wartość znamionowa	3 W
liczba zestyków rozwiernych dla styków pomocniczych	2
liczba zestyków zwiernych dla styków pomocniczych	1
<b>Obudowa</b>	
Wykonanie obudowy	Blok
materiał obudowy	Tworzywo, termoplast wzmocniony włóknem szklanym
materiał osłony kabla	PVC
<b>Element uruchamiający</b>	
konstrukcja mechanizmu napędowego	Magnes
<b>Wyświetlacz</b>	
Wersja analizy wymagany	Tak
<b>Kontakt</b>	
zasada łączenia	Kontaktron

częstotliwość załączania	5 Hz	
Bezpieczny odstęp WYŁ.	15 mm	
Bezpieczny odstęp WŁ.	5 mm	
wykonanie funkcji łączeniowych	Styk NC i styk NO	
<b>Instalacja/ Mocowanie/ Wymiary</b>		
rodzaj montażu	mocowanie śrubowe	
<b>Przyłącza/ Zaciski</b>		
wykonanie przyłącza elektrycznego	Przewód	
długość przewodu	3 m	
<b>Wejścia/ Wyjścia</b>		
wykonanie wyjścia przełączającego	Kontaktron	
<b>Dane związane z bezpieczeństwem</b>		
kategoria zgodnie z EN 954-1	4	
ISO 13849		
poziom bezpieczeństwa zgodnie z EN ISO 13849-1	e	
IEC 61508		
poziom integralności bezpieczeństwa (SIL) zgodnie z IEC 61508	3	
<b>Zezwolenia Certyfikaty</b>		
General Product Approval	EMV	Functional Safety



[Miscellaneous](#)

other	Environment
<a href="#">Confirmation</a>	<a href="#">Confirmation</a>
	<a href="#">Environmental Confirmations</a>

#### Więcej informacji

Informacje dotyczące opakowania

[Informacje dotyczące opakowania](#)

Information for data generation and storage

<https://support.industry.siemens.com/cs/ww/en/view/109995012>

Information- and Downloadcenter

<https://www.siemens.com/ic10>

Industry Mall (System zamawiania online)

<https://mall.industry.siemens.com/mall/pl/pl/Catalog/product?mlfb=3SE6606-2BA04>

CAX-Online-Generator

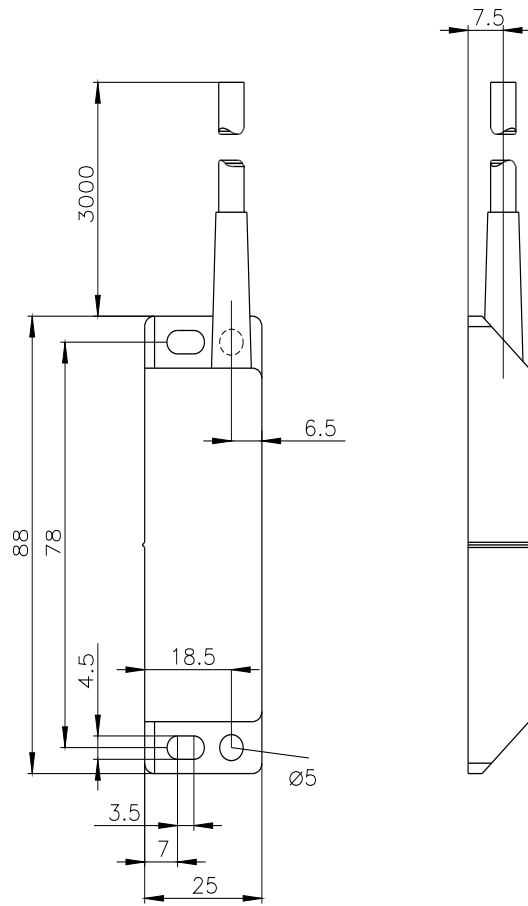
<https://support.automation.siemens.com/WW/CAXorder/default.aspx?lang=en&mlfb=3SE6606-2BA04>

Service&Support

<https://support.industry.siemens.com/cs/ww/en/ps/3SE6606-2BA04>

Image database (product images, 2D dimension drawings, 3D models, device circuit diagrams, EPLAN macros, ...)

[https://www.automation.siemens.com/bilddb/cax\\_de.aspx?mlfb=3SE6606-2BA04&lang=en](https://www.automation.siemens.com/bilddb/cax_de.aspx?mlfb=3SE6606-2BA04&lang=en)



<b>GY = Grey</b>	→	<b>13</b>
<b>PK = Pink</b>	→	<b>14</b>
<b>GN = Green</b>	→	<b>21</b>
<b>YE = Yellow</b>	→	<b>22</b>
<b>WH = White</b>	→	<b>31</b>
<b>BN = Brown</b>	→	<b>32</b>

