



Wyłącznik bezpieczeństwa RFID z urządzeniem zapadkowym, tworzywo sztuczne, z odblokowaniem drogi awaryjnej, czerwone dźwignie możliwe do zamontowania po obu stronach, zasada prądu spoczynkowego nadzór zapadki wyzwalacza, 24V DC, IP69, siła zamknięcia 1150 N, kodowanie rodzinne, wyjście diagnostyczne wtyczka 8-bieg, M12, 3 diody LED do wskazywania stanów roboczych, 3x urządzenie uruchamiające siła zamknięcia kołowrotem możliwość regulacji: 25 N lub 50 N, projekt zgodny z zasadami higieny, wyzwalacz 3SE6410-1AC01 zamawiać osobno

Nazwa markowa produktu	SIRIUS
kategoria produktu	Bezdotykowy wyłącznik bezpieczeństwa
oznaczenie produktu	Wyłącznik bezpieczeństwa RFID z zapadką
wykonanie produktu	prostokątny zespół nadajnika
oznaczenie typu produktu	3SE64
Funkcja produktu	
funkcja produktu	
<ul style="list-style-type: none"> wymuszone otwarcie 	Nie
<ul style="list-style-type: none"> funkcja kontrolna urządzeń niższego szczebla 	Nie
<ul style="list-style-type: none"> rozpoznawanie zwarć/zwarć krzyżowych 	Tak
możliwość zastosowania	
<ul style="list-style-type: none"> obwody bezpieczeństwa 	Tak
Ogólne dane techniczne	
właściwość produktu	kodowanie rodziny, blokada 25N/50N
właściwość produktu nadaje się do połączenia szeregowego	Tak
Siła zamykająca	1 500 N
<ul style="list-style-type: none"> zgodnie z DIN EN ISO 14119 	1 150 N
Wykonanie kodowania RFID	kodowanie uniwersalne
napięcie izolacji wartość znamionowa	32 V
stopień zanieczyszczenia według PN-EN 60664-1	3
kategoria przepięciowa	Klasa III
wytrzymałość na napięcie udarowe wartość znamionowa	0,8 kV
prąd stanu jałowego wartość nominalna	100 mA
Stopień ochrony IP	IP66 zgodnie z EN 60529 IP67 zgodnie z EN 60529 IP69 zgodnie z EN 60529
odporność na wstrząsy	
<ul style="list-style-type: none"> zgodnie z IEC 60068-2-27 	30 g / 11 ms
wytrzymałość zmęczeniowa zgodnie z IEC 60068-2-6	10 ... 150 Hz, amplituda 0,35 mm
częstotliwość załączania	0,5 Hz
żywność mechaniczna (liczba cykli łączeniowych) typowy	1 000 000
<ul style="list-style-type: none"> uwaga 	w przypadku stosowania jako ogranicznik drzwi: ≥ 50.000 cykli przestawieniowych (masa drzwi ≤ 5 kg i prędkość uruchamiania ≤ 0,5 m/s)
względny czas włączenia [%] cewki magnetycznej	100 %
oznaczenie środków roboczych zgodnie z IEC 81346-2:2009	B
Dyrektywa RoHS (dzień/miesiąc/rok)	07/01/2006
Waga netto na jedn.	0,63 kg
Czujnik	
Wysokość czujnika	55 mm
Długość czujnika	146 mm

Szerokość czujnika	87,5 mm
Warunki środowiska	
wysokość montażu przy wysokości nad poziomem morza maksymalny	2 000 m
temperatura otoczenia	
• podczas pracy	0 ... 60 °C
• podczas magazynowania i transportu	-10 ... +90 °C
Stopień ochrony środków roboczych zgodnie z IEC 61140	III
względna wilgotność powietrza podczas pracy maksymalny	93 %
• uwaga	bez kondensacji, bez zamarzania
Obwód sterowniczy/ Sterowanie	
prąd pobierany cewki magnetycznej wartość nominalna	100 mA
prąd szczytowy przyciągania cewki magnetycznej	250 mA
czas prądu szczytowego	200 ms
Obwód główny	
napięcie robocze wartość znamionowa	24 V
prąd roboczy wartość znamionowa	250 mA
Obudowa	
Wykonanie obudowy	Wykonanie specjalne
materiał obudowy	tworzywo sztuczne, termoplastyczne wzmocnione włóknem szklanym, samogasnące
Element uruchamiający	
wyposażenie produktu	
• pomocniczy mechanizm zdejmujący blokadę	Tak
• mocowanie	Tak
wykonanie blokady	zasada prądu spoczynkowego
siła blokady regulowana 1	25 N
siła blokady regulowana 2	50 N
premieszczenie kątowe między urządzeniem zapadkowym a wyzwalaczem maksymalne	2°
Wyświetlacz	
funkcja produktu wyświetlanie statusu	Tak
wykonanie wskaźnika jako wskaźnik statusu przez LED	3 diody LED
Kontakt	
zasada łączenia	ryglowanie sprężyną (zasada prądu spoczynkowego)
Dysans roboczy	2 mm
Bezpieczny odstęp WYŁ.	20 mm
Bezpieczny odstęp WŁ.	1 mm
Instalacja/ Mocowanie/ Wymiary	
rodzaj montażu	mocowanie śrubowe
wykonanie gwintu śruby mocującej urządzenie	2x M6
Moment dociągający śrub montażowych minimalny	6 N·m
Moment dociągający śrub montażowych maksymalny	7 N·m
Przyłącza/ Zaciski	
wykonanie przyłącza elektrycznego	złącze wtykowe M12, 8-biegunowe, kodowanie A
długość przewodu maksymalny	200 m
• przypisanie styków gniazda 1 PIN 1	A1 napięcie zasilania Ub
• przypisanie styków gniazda 1 PIN 2	X1 wejście bezpieczeństwa 1
• przypisanie styków gniazda 1 PIN 3	A2 GND
• przypisanie styków gniazda 1 PIN 4	OSSD1 wyjście bezpieczeństwa 1
• przypisanie styków gniazda 1 PIN 5	wyjście diagnostyczne OUT
• obsadzenie styków gniazda 1 w PIN 6	X2 wejście bezpieczeństwa 2
• obsadzenie styków gniazda 1 w PIN 7	OSSD2 wyjście bezpieczeństwa 2
• obsadzenie styków gniazda 1 w PIN 8	sterowanie magnetyczne IN
Napięcie zasilania	
rodzaj napięcia napięcia zasilającego	DC
napięcie zasilające wartość znamionowa	24 V
napięcie zasilające	26,4 ... 20,4 V

wykonanie zabezpieczenia dla zewnętrznego pomocniczego zasilania napięciem wymagany	2 A gG
Wejścia/ Wyjścia	
napięcie wejściowe w bezpiecznym wejściu cyfrowym	
• dla sygnału <0> przy DC	-3 ... +5 V
• dla sygnału <1> przy DC	15 ... 30 V
prąd wejściowy na wejściu cyfrowym przy sygnale <1> typowy	10 mA
prąd wejściowy w bezpiecznym wejściu cyfrowym dla sygnału <1> typowy	5 mA
Liczba wyjść półprzewodnikowych	
• dla sygnalizacji	1
• dla zadań bezpieczeństwa	2
Wykonanie bezstykowego elementu łączeniowego dla zadań bezpieczeństwa	odporny na zwarcie, przełączanie PNP
wersja wyjścia diagnostycznego	odporny na zwarcie, przełączanie PNP
czas nieświecenia w bezpiecznym wyjściu cyfrowym maksymalny	0,5 ms
testowy czas nieświecenia	
• w wejściu cyfrowym maksymalny	5 ms
• w bezpiecznym wejściu cyfrowym maksymalny	1 ms
interwał testowy czasu nieświecenia	
• w wejściu cyfrowym minimalny	40 ms
• w bezpiecznym wejściu cyfrowym minimalny	100 ms
• w bezpiecznym wyjściu cyfrowym maksymalny	1 000 ms
Prąd resztkowy na wyjściu cyfrowym przy sygnale <0> maksymalny	0,5 mA
• spadek napięcia na wyjściu bezpiecznym maksymalny	2 V
• Spadek napięcia na wyjściu diagnostycznym maksymalny	2 V
prąd wyjściowy minimalny	0,5 mA
prąd wyjściowy na wyjściu związanym z bezpieczeństwem maksymalny	0,25 A
prąd wyjściowy na wyjściu diagnostycznym maksymalny	0,05 A
Komunikacja/ Protokół	
wykonanie złącza do komunikacji związanej z bezpieczeństwem	Złączka wtykowa M12
Częstotliwość transmisji wartość znamionowa	125 kHz
Dane związane z bezpieczeństwem	
funkcja produktu nadaje się do funkcji bezpieczeństwa	Tak
kategoria zgodnie z EN 954-1	4
IEC 62061	
poziom integralności bezpieczeństwa (SIL)	
• do monitorowania położenia zgodnie z IEC 62061	3
• do urządzenia zapadkowego zgodnie z IEC 62061	2
PFHD w przypadku wysokiej częstości żądania	
• do monitorowania położenia zgodnie z IEC 62061	5,2E-9 1/h
• do urządzenia zapadkowego zgodnie z IEC 62061	2E-9 1/h
ISO 13849	
poziom bezpieczeństwa zgodnie z EN ISO 13849-1	e
kategoria zgodnie z EN ISO 13849-1	4
Performance Level (PL)	
• do monitorowania położenia zgodnie z ISO 13849-1	e
• o urządzenia zapadkowego zgodnie z EN ISO 13849-1	d
kategoria	
• do monitorowania położenia zgodnie z ISO 13849-1	4
• do urządzenia zapadkowego zgodnie z ISO 13849-1	2
IEC 61508	
poziom integralności bezpieczeństwa (SIL) zgodnie z IEC 61508	3
PFDAvg w przypadku niskiej częstości żądania	
• do monitorowania położenia zgodnie z IEC 62061	4,5E-4
• do urządzenia zapadkowego zgodnie z IEC 62061	0,0018

wartość T1 dla przedziałów testów kontrolnych lub okresu użytkowania	
<ul style="list-style-type: none"> do monitorowania położenia zgodnie z IEC 61508 do urządzenia zapadkowego zgodnie z IEC 61508 	20 a 20 a
typ nadzoru	urządzenie zapadkowe
czas zwłoki zadziałania maksymalny	5 000 ms
<ul style="list-style-type: none"> Czas opóźnienia wyłączenia przy wymogu bezpiecznego działania przy wyłączeniu poprzez wejścia sterujące maksymalny czas opóźnienia wyłączenia w przypadku wymogu bezpieczeństwa podczas wyłączenia za pośrednictwem wyzwalacza maksymalny 	1,5 ms 100 ms
warunkowy prąd zwarciovowy (Iq) przy 400 V zg. z IEC 60947-4-1 wartość znamionowa	100 A

Zezwolenia Certyfikaty

General Product Approval	EMV	Functional Safety
--------------------------	-----	-------------------



[Type Examination Certificate](#)

other	Environment
-------	-------------

[Confirmation](#)

[Confirmation](#)



[Environmental Confirmations](#)

Więcej informacji

Informacje dotyczące opakowania

[Informacje dotyczące opakowania](#)

Information for data generation and storage

<https://support.industry.siemens.com/cs/ww/en/view/109995012>

Information- and Downloadcenter

<https://www.siemens.com/ic10>

Industry Mall (System zamawiania online)

<https://mall.industry.siemens.com/mall/pl/pl/Catalog/product?mlfb=3SE6415-1CB01>

CAX-Online-Generator

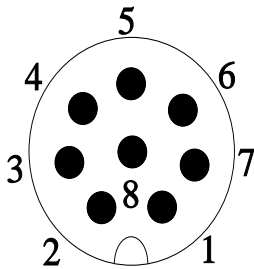
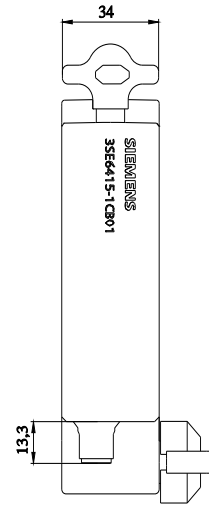
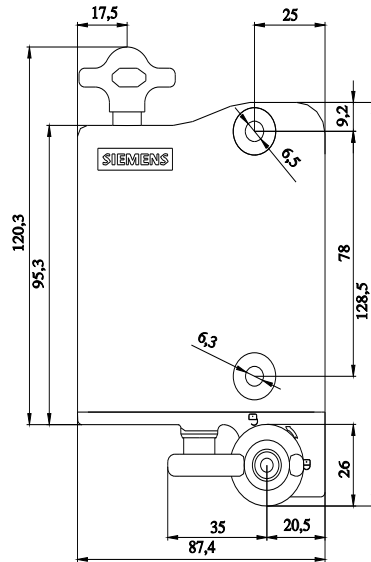
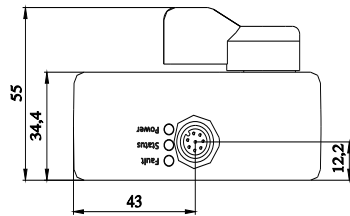
<https://support.automation.siemens.com/WW/CAXorder/default.aspx?lang=en&mlfb=3SE6415-1CB01>

Service&Support

<https://support.industry.siemens.com/cs/ww/en/ps/3SE6415-1CB01>

Image database (product images, 2D dimension drawings, 3D models, device circuit diagrams, EPLAN macros, ...)

https://www.automation.siemens.com/bilddb/cax_de.aspx?mlfb=3SE6415-1CB01&lang=en



1	WH = White	→	A1	supply voltage U _e
2	BN = Brown	→	X1	safety input 1
3	GN = Green	→	A2	GND
4	YE = Yellow	→	OSSD1	safety output 1
5	GY = Grey	→	OUT	diagnostics output
6	PK = Pink	→	X2	safety input 2
7	BU = Blue	→	OSSD2	safety output 2
8	RD = Red	→	IN	solenoid control

