



wyzwalacz, z magnetycznym zatrzaskiem 18 N, do wyłączników bezpieczeństwa RFID 3SE63, prostokątny 91 mm x 25 mm z magnetycznym zatrzaskiem

Nazwa markowa produktu	SIRIUS	
oznaczenie produktu	Wyłącznik bezpieczeństwa RFID	
wykonanie produktu	Wyzwalacz RFID	
oznaczenie typu produktu	3SE63	
Ogólne dane techniczne		
właściwość produktu	z magnetycznym zatrzaskiem	
Stopień ochrony IP	IP65, IP67, IP69k	
Dyrektywa RoHS (dzień/miesiąc/rok)	07/01/2006	
Waga netto na jedn.	0,081 kg	
Wysokość czujnika	22 mm	
Długość czujnika	91 mm	
Szerokość czujnika	25 mm	
materiał aktywnej części czujnika	Tworzywo	
Warunki środowiska		
temperatura otoczenia podczas pracy	-25 ... +70 °C	
Obudowa		
materiał obudowy	Tworzywo	
materiał osłony kabla	PVC	
Instalacja/ Mocowanie/ Wymiary		
rodzaj montażu	mocowanie śrubowe	
Częstotliwość transmisji wartość znamionowa	125 kHz	
Zezwolenia Certyfikaty		
General Product Approval	EMV	Functional Safety



[Type Examination Certificate](#)

other	Dangerous goods	Environment
Confirmation	Confirmation	Confirmation
		
	Transport Information	Dangerous goods information
		Environmental Confirmations

Więcej informacji

Informacje dotyczące opakowania
[Informacje dotyczące opakowania](#)

Information for data generation and storage

<https://support.industry.siemens.com/cs/ww/en/view/109995012>

Information- and Downloadcenter

<https://www.siemens.com/ic10>

Industry Mall (System zamawiania online)

<https://mall.industry.siemens.com/mall/pl/pl/Catalog/product?mlfb=3SE6310-1BC01>

CAX-Online-Generator

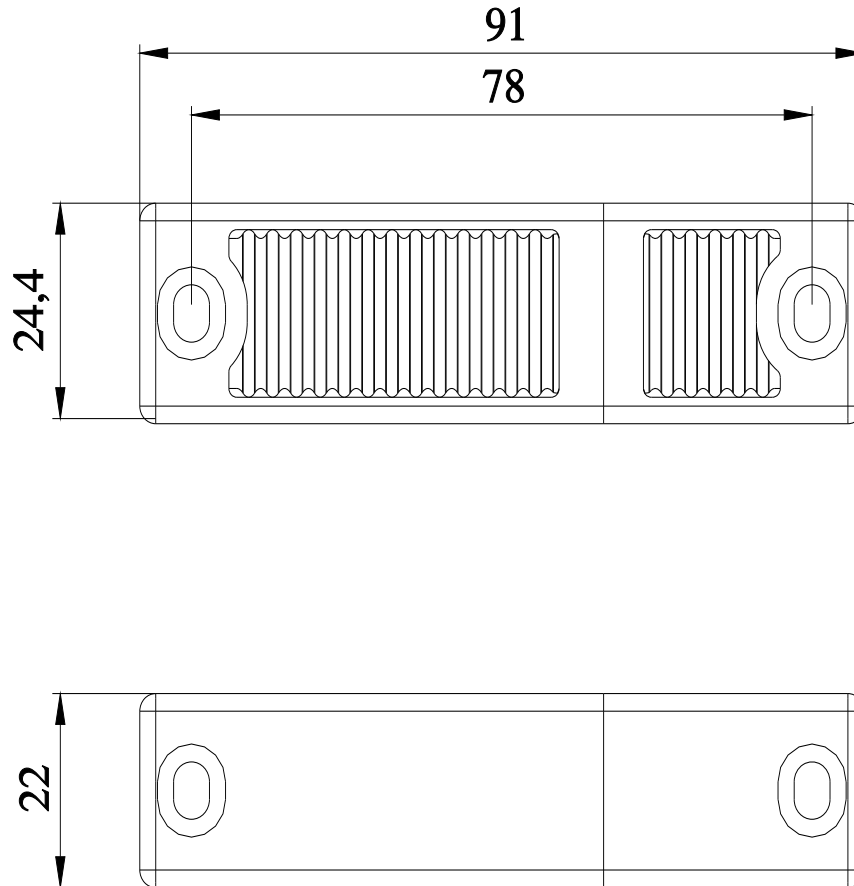
<https://support.automation.siemens.com/WW/CAXorder/default.aspx?lang=en&mlfb=3SE6310-1BC01>

Service&Support

<https://support.industry.siemens.com/cs/ww/en/ps/3SE6310-1BC01>

Image database (product images, 2D dimension drawings, 3D models, device circuit diagrams, EPLAN macros, ...)

https://www.automation.siemens.com/bilddb/cax_de.aspx?mlfb=3SE6310-1BC01&lang=en



Ostatnia zmiana:

2.04.2025 