



Obudowa ze zwiększoną ochroną przed korozją do łącznika drogowego 3SE51 szerokość 56 mm, metal z pokrywą, turkisowy Przyłącze urządzeń 3 x (M20 x 1,5)

Nazwa markowa produktu	SIRIUS
oznaczenie produktu	Obudowa ze zwiększoną ochroną korozyjną do standardowego wyłącznika pozycyjnego, szerokość 54 mm, pokrywa turkusowa
oznaczenie typu produktu	3SE5
Ogólne dane techniczne	
napięcie izolacji wartość znamionowa	400 V
stopień zanieczyszczenia	Klasa 3
Stopień ochrony IP	IP66/IP67
odporność na wstrząsy	
• zgodnie z IEC 60068-2-27	30 g / 11 ms
wytrzymałość zmęczeniowa zgodnie z IEC 60068-2-6	0,35 mm / 5 g
oznaczenie środków roboczych zgodnie z IEC 81346-2:2009	U
zasada działania	Mechaniczne
Dyrektywa RoHS (dzień/miesiąc/rok)	07/01/2006
SVHC substance name	Imidazolidine-2-thione (2-imidazoline-2-thiol) CAS-No. 96-45-7
Waga netto na jedn.	0,335 g
Długość czujnika	85,7 mm
Szerokość czujnika	56 mm
Warunki środowiska	
temperatura otoczenia	
• podczas pracy	-25 ... +85 °C
• podczas magazynowania	-40 ... +90 °C
Kategoria ochrony przeciwwybuchowej dla pyłu	Brak
Obudowa	
Wykonanie obudowy	Blok, szeroki
materiał obudowy	Metal
Pokrycie obudowy	Katodowe lakierowanie zanurzeniowe
Wykonanie obudowy zgodnie z normą	Nie
Głowica napędowa	
konstrukcja mechanizmu napędowego	pozostałe, bez, Pusta obudowa
wykonanie przepustu kablowego	3x (M20 x 1,5)
Instalacja/ Mocowanie/ Wymiary	
pozycja montażowa	Dowolny
rodzaj montażu	mocowanie śrubowe
wykonanie złącza do komunikacji związanej z bezpieczeństwem	Brak
Komunikacja/ Protokół	
wykonanie złącza	Brak
Zezwolenia Certyfikaty	
General Product Approval	Test Certificates



[Type Test Certificates/Test Report](#)

other

Environment

[Confirmation](#)

[Confirmation](#)



[Environmental Confirmations](#)



Więcej informacji

Informacje dotyczące opakowania

[Informacje dotyczące opakowania](#)

Information for data generation and storage

<https://support.industry.siemens.com/cs/ww/en/view/109995012>

Information- and Downloadcenter

<https://www.siemens.com/ic10>

Industry Mall (System zamawiania online)

<https://mall.industry.siemens.com/mall/pl/pl/Catalog/product?mlfb=3SE5122-0AA00-1CA0>

CAX-Online-Generator

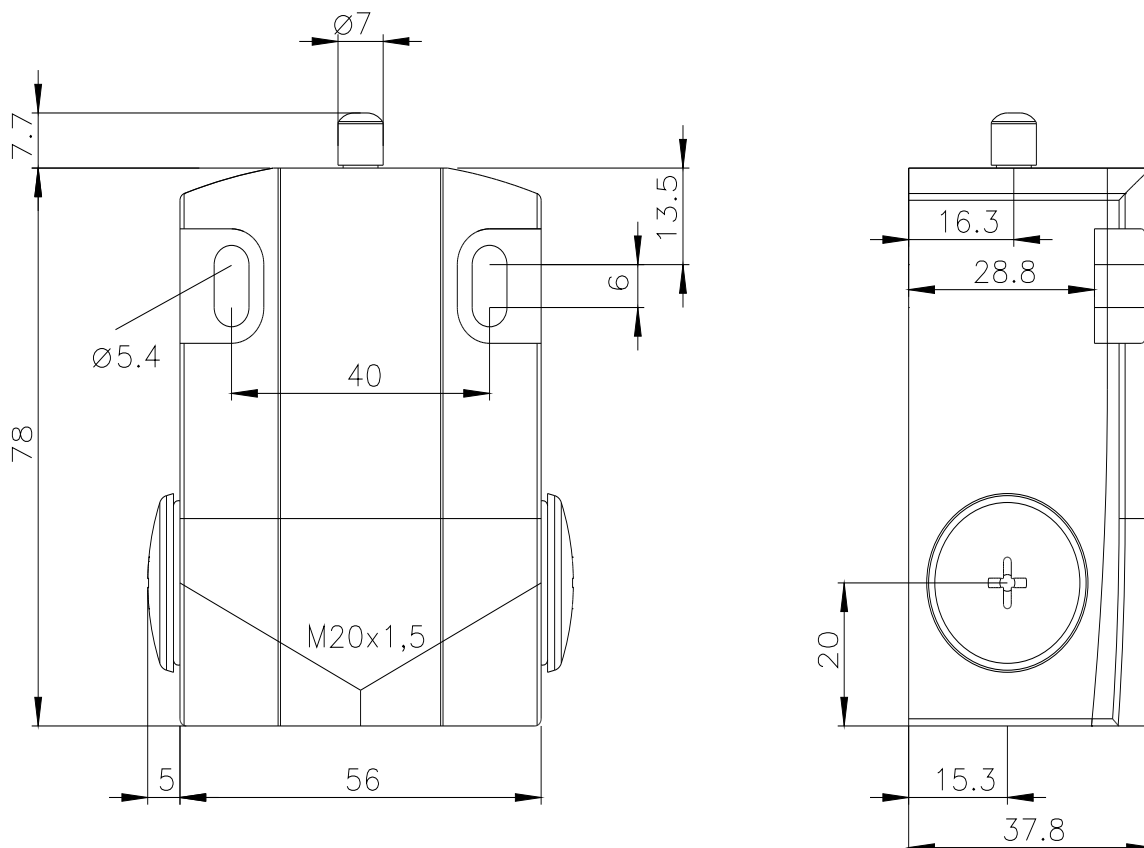
<https://support.automation.siemens.com/WW/CAXorder/default.aspx?lang=en&mlfb=3SE5122-0AA00-1CA0>

Service&Support

<https://support.industry.siemens.com/cs/ww/en/ps/3SE5122-0AA00-1CA0>

Image database (product images, 2D dimension drawings, 3D models, device circuit diagrams, EPLAN macros, ...)

https://www.automation.siemens.com/bilddb/cax_de.aspx?mlfb=3SE5122-0AA00-1CA0&lang=en



Ostatnia zmiana:

4.04.2026