



pusta obudowa na przełącznik pozycyjny tworzywo sztuczne 50 mm, przyłącze urządzeń 2x (M20 x 1,5) z pokrywą, kolor turkisowy i popychacz

Nazwa markowa produktu	SIRIUS
oznaczenie produktu	Pusta obudowa EN 50047, tworzywo, szeroka, górna pokrywa turkusowa
oznaczenie typu produktu	3SE5
<b>Ogólne dane techniczne</b>	
stopień zanieczyszczenia	Klasa 3
Stopień ochrony IP	IP66/IP67
odporność na wstrząsy	
• zgodnie z IEC 60068-2-27	30 g / 11 ms
wytrzymałość zmęczeniowa	
• zgodnie z IEC 60068-2-6	0,35 mm / 5 g
materiał obudowy głowicy przełączającej	Tworzywo
oznaczenie środków roboczych zgodnie z IEC 81346-2:2009	U
Dokładność powtórzeń	0,05 mm
Dyrektywa RoHS (dzień/miesiąc/rok)	07/01/2006
SVHC substance name	Imidazolidine-2-thione (2-imidazoline-2-thiol) CAS-No. 96-45-7
Waga netto na jedn.	0,07 kg
Minimalna siła załączenia w kierunku aktywacji	20 N
Długość czujnika	60,7 mm
Szerokość czujnika	50 mm
<b>Warunki środowiska</b>	
temperatura otoczenia	
• podczas pracy	-25 ... +85 °C
• podczas magazynowania	-40 ... +90 °C
Kategoria ochrony przeciwybuchowej dla pyłu	Brak
<b>Obudowa</b>	
Wykonanie obudowy	Blok, szeroki
materiał obudowy	Tworzywo
Pokrycie obudowy	Pozostałe
Wykonanie obudowy zgodnie z normą	Nie
<b>Głowica napędowa</b>	
konstrukcja mechanizmu napędowego	trzcień wciskany, Trzcień z tworzywa sztucznego
Główka elementu wykonawczego zgodna z normą	EN 50047, wykonanie B
kształt głowicy przełączającej	Wybrzuszenie
wykonanie funkcji łączeniowych	Rozwierny z wymuszonym otwarciem z odpowiednią głowicą i łącznikiem
wykonanie przepustu kablowego	2x (M20 x 1,5)
<b>Instalacja/ Mocowanie/ Wymiary</b>	
pozycja montażowa	Dowolny
rodzaj montażu	mocowanie śrubowe
<b>Przyłącza/ Zaciski</b>	

<b>rodzaj przekrojów poprzecznych możliwych do podłączenia przewodów</b>	
<ul style="list-style-type: none"> <li>• jednożyłowy</li> <li>• typu linka z tulejką kablową</li> <li>• przy przewodach AWG jednożyłowy</li> <li>• przy przewodach AWG wielożyłowy</li> </ul>	1x (0,5 ... 1,5 mm <sup>2</sup> ), 2x (0,5 ... 0,75 mm <sup>2</sup> ) 1x (0,5 ... 1,5 mm <sup>2</sup> ), 2x (0,5 ... 0,75 mm <sup>2</sup> ) 1x (20 ... 16), 2x (20 ... 18) 1x (20 ... 16), 2x (20 ... 18)

wykonanie złącza do komunikacji związanej z bezpieczeństwem	Brak
---	------

#### Komunikacja/ Protokół

wykonanie złącza	Brak
------------------	------

#### Zezwolenia Certyfikaty

General Product Approval	Test Certificates
--------------------------	-------------------



[Type Test Certificates/Test Report](#)

#### other Environment

[Confirmation](#)

[Confirmation](#)



[Environmental Confirmations](#)



#### Więcej informacji

**Informacje dotyczące opakowania**

[Informacje dotyczące opakowania](#)

**Information for data generation and storage**

<https://support.industry.siemens.com/cs/ww/en/view/109995012>

**Information- and Downloadcenter**

<https://www.siemens.com/ic10>

**Industry Mall (System zamawiania online)**

<https://mall.industry.siemens.com/mall/pl/pl/Catalog/product?mlfb=3SE5242-0AC05>

**CAX-Online-Generator**

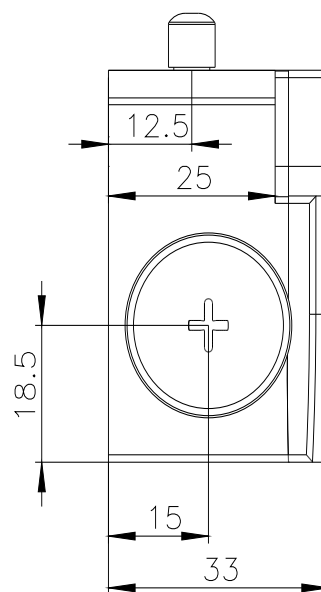
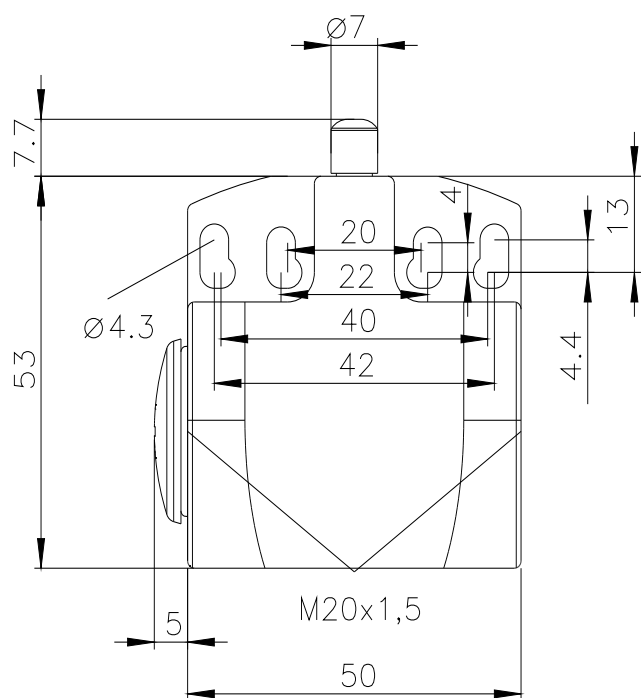
<https://support.automation.siemens.com/WW/CAXorder/default.aspx?lang=en&mlfb=3SE5242-0AC05>

**Service&Support**

<https://support.industry.siemens.com/cs/ww/en/ps/3SE5242-0AC05>

**Image database (product images, 2D dimension drawings, 3D models, device circuit diagrams, EPLAN macros, ...)**

[https://www.automation.siemens.com/bilddb/cax\\_de.aspx?mlfb=3SE5242-0AC05&lang=en](https://www.automation.siemens.com/bilddb/cax_de.aspx?mlfb=3SE5242-0AC05&lang=en)



Ostatnia zmiana:

4.04.2026 