



przełącznik pozycyjny, 3SE51 z popychaczem opuszkowym (stal stopowa), obudowa metalowa 40 mm zgodnie z EN 50041 1NO/1NC zestyki migowe z wtyczką M12, 4-bieg., stałe przyporządkowanie styków wtykowych: styk wtykowy1=21, styk wtykowy2=22 styk wtykowy3=13, styk wtykowy4=14

Nazwa markowa produktu	SIRIUS
oznaczenie produktu	Mechaniczne łączniki drogowe
oznaczenie typu produktu	3SE5
<ul style="list-style-type: none"> <li>numer artykułu producenta dostarczonego wyłącznika podstawowego</li> <li>numer artykułu producenta dostarczonych styków łączeniowych</li> </ul>	<a href="#">3SE5114-0CA00-1AC4</a> <a href="#">3SE5000-0CA00</a>
możliwość zastosowania wyłącznik bezpieczeństwa	Tak
<b>Ogólne dane techniczne</b>	
funkcja produktu wymuszone otwarcie	Tak
napięcie izolacji wartość znamionowa	250 V
stopień zanieczyszczenia	Klasa 3
wytrzymałość na napięcie udarowe wartość znamionowa	1,5 kV
Stopień ochrony IP	IP67
odporność na wstrząsy <ul style="list-style-type: none"> <li>zgodnie z IEC 60068-2-27</li> </ul>	30 g / 11 ms
wytrzymałość zmęczeniowa zgodnie z IEC 60068-2-6	0,35 mm / 5 g
żywoćność mechaniczna (liczba cykli łączeniowych) typowy	15 000 000
żywoćność elektryczna (cykle łączeniowe) przy AC-15 przy 230 V typowa	100 000
prąd termiczny	4 A
materiał obudowy głowicy przełączającej	Metal
oznaczenie środków roboczych zgodnie z IEC 81346-2:2009	B
prąd ciągły charakterystyki C wyłącznika silnikowego	1 A; Dla prądu zwarcowego poniżej 400 A
prąd ciągły szybkiego bezpiecznika DIAZED	4 A; Do prądów zwarcowych mniejszych niż 400 A
Prąd ciągły wkładki bezpiecznikowej DIAZED gG	4 A
zasada działania	Mechaniczne
Dokładność powtórzeń	0,05 mm
Dyrektywa RoHS (dzień/miesiąc/rok)	07/01/2006
SVHC substance name	Imidazolidine-2-thione (2-imidazoline-2-thiol) CAS-No. 96-45-7
Waga netto na jedn.	0,357 kg
Minimalna siła załączenia w kierunku aktywacji	20 N
Długość czujnika	117 mm
Szerokość czujnika	40 mm
<b>Warunki środowiska</b>	
temperatura otoczenia <ul style="list-style-type: none"> <li>podczas pracy</li> <li>podczas magazynowania</li> </ul>	-25 ... +85 °C -40 ... +90 °C
Kategoria ochrony przeciwybuchowej dla pyłu	Brak

Obwód główny	
wykonanie styku łączeniowego	Mechaniczny
częstotliwość robocza wartość znamionowa	50 ... 60 Hz
liczba zestyków rozwiernych dla styków pomocniczych	1
liczba zestyków zwiernych dla styków pomocniczych	1
<b>prąd roboczy przy AC-15</b>	
• przy 24 V wartość znamionowa	4 A
• przy 125 V wartość znamionowa	4 A
• przy 240 V wartość znamionowa	4 A
<b>prąd roboczy przy DC-13</b>	
• przy 24 V wartość znamionowa	3 A
• przy 125 V wartość znamionowa	0,55 A
• przy 250 V wartość znamionowa	0,27 A
Obudowa	
Wykonanie obudowy	Blok, wąski
materiał obudowy	Metal
Pokrycie obudowy	Katodowe lakierowanie zanurzeniowe
Wykonanie obudowy zgodnie z normą	Tak
Głowica napędowa	
konstrukcja mechanizmu napędowego	trzpień wciskany, Trzpień ze stali szlachetnej
Główka elementu wykonawczego zgodna z normą	EN 50041, wykonanie B
kształt głowicy przełączającej	Wybrzuszenie
wykonanie funkcji łączeniowych	Wymuszone otwarcie z odnośną głowicą
zasada łączenia	Styki migowe
Liczba styków łączeniowych dla zadań bezpieczeństwa	1
wykonanie przepustu kablowego	Wtyczka M12
Wykonanie podłączenia wtykowego	Gniazdko M12, 4-bieg.: Pin 1= złącze 21, Pin 2= 22, Pin 3= 13, Pin 4= 14
Instalacja/ Mocowanie/ Wymiary	
pozycja montażowa	Dowolny
rodzaj montażu	mocowanie śrubowe
Przyląca/ Zaciski	
wykonanie przyląca elektrycznego	Wtyczka M12, sztywne
wykonanie złącza do komunikacji związanej z bezpieczeństwem	Brak
Komunikacja/ Protokół	
wykonanie złącza	Brak
Dane związane z bezpieczeństwem	
funkcja produktu nadaje się do funkcji bezpieczeństwa	Tak
Okres użytkowania maksymalny	20 a
kontrola okres użytkowania związany z zużyciem konieczne	Tak
Udział niebezpiecznych awarii z wysokim współczynnikiem przywołania zg. z SN 31920	
•	20 %
•	20 %
Wartość B10 z wysokim współczynnikiem przywołania zg. z SN 31920	1 000 000
Współczynnik awarii [FIT] z wysokim współczynnikiem przywołania zg. z SN 31920	100 FIT
ISO 13849	
typ urządzenia zgodnie z ISO 13849-1	3
IEC 61508	
Rodzaj urządzenia bezpiecznego zg. z IEC 61508-2	A
Zezwolenia Certyfikaty	
General Product Approval	Test Certificates



[Type Test Certificates/Test Report](#)

[Type Test Certificates/Test Report](#)

[Confirmation](#)

[Confirmation](#)



[Environmental Confirmations](#)



**Więcej informacji**

Informacje dotyczące opakowania

[Informacje dotyczące opakowania](#)

Information for data generation and storage

<https://support.industry.siemens.com/cs/ww/en/view/109995012>

Information- and Downloadcenter

<https://www.siemens.com/ic10>

Industry Mall (System zamawiania online)

<https://mall.industry.siemens.com/mall/pl/pl/Catalog/product?mlfb=3SE5114-0CC02-1AC4>

CAX-Online-Generator

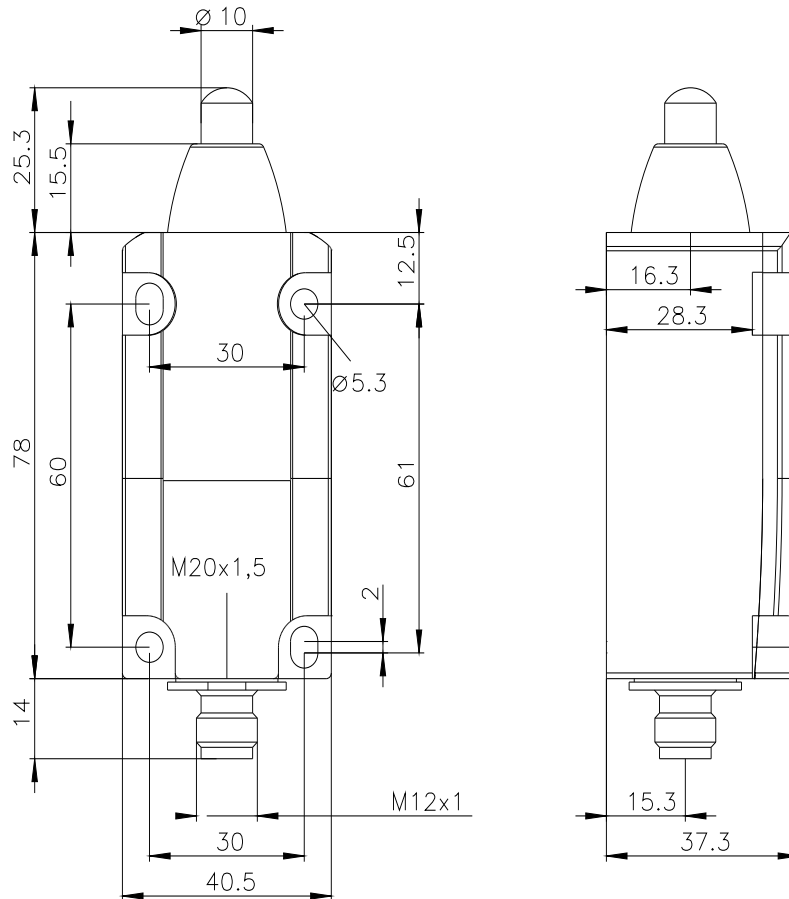
<https://support.automation.siemens.com/WW/CAXorder/default.aspx?lang=en&mlfb=3SE5114-0CC02-1AC4>

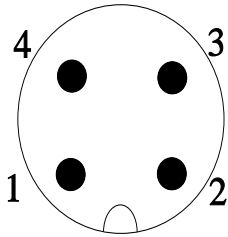
Service&Support

<https://support.industry.siemens.com/cs/ww/en/ps/3SE5114-0CC02-1AC4>

Image database (product images, 2D dimension drawings, 3D models, device circuit diagrams, EPLAN macros, ...)

[https://www.automation.siemens.com/bilddb/cax\\_de.aspx?mlfb=3SE5114-0CC02-1AC4&lang=en](https://www.automation.siemens.com/bilddb/cax_de.aspx?mlfb=3SE5114-0CC02-1AC4&lang=en)





1	BN = Brown	→	21
2	WH = White	→	22
3	BU = Blue	→	13
4	BK = Black	→	14

