



pusta obudowa do przełącznika pozycyjnego z metalu ze zwiększoną ochroną przed korozją wg EN 50047, 31 mm M20 x 1,5 z pokrywą kolor turkusowy i popychacz

Nazwa markowa produktu	SIRIUS
oznaczenie produktu	Pusta obudowa EKS, EN 50047, górna pokrywa turkusowa
oznaczenie typu produktu	3SE5
<b>Ogólne dane techniczne</b>	
funkcja produktu wymuszone otwarcie	Tak
napięcie izolacji wartość znamionowa	400 V
Stopień ochrony IP	IP66/IP67
odporność na wstrząsy	
• zgodnie z IEC 60068-2-27	30 g / 11 ms
wytrzymałość zmęczeniowa	
• zgodnie z IEC 60068-2-6	0,35 mm / 5 g
materiał obudowy głowicy przełączającej	Metal
oznaczenie środków roboczych zgodnie z IEC 81346-2:2009	U
Dokładność powtórzeń	0,05 mm
Dyrektywa RoHS (dzień/miesiąc/rok)	07/01/2006
SVHC substance name	Imidazolidine-2-thione (2-imidazoline-2-thiol) CAS-No. 96-45-7
Waga netto na jedn.	0,164 g
Minimalna siła załączenia w kierunku aktywacji	20 N
Długość czujnika	75,7 mm
Szerokość czujnika	31 mm
<b>Warunki środowiska</b>	
temperatura otoczenia	
• podczas pracy	-25 ... +85 °C
• podczas magazynowania	-40 ... +90 °C
Kategoria ochrony przeciwwybuchowej dla pyłu	Brak
<b>Obudowa</b>	
Wykonanie obudowy	Blok, wąski
materiał obudowy	Metal
Pokrycie obudowy	Katodowe lakierowanie zanurzeniowe
Wykonanie obudowy zgodnie z normą	Tak
<b>Głowica napędowa</b>	
konstrukcja mechanizmu napędowego	trzcień wciskany, Trzcień z tworzywa sztucznego
Główka elementu wykonawczego zgodna z normą	EN 50047, wykonanie B
kształt głowicy przełączającej	Wybrzuszenie
wykonanie funkcji łączeniowych	Rozwierny z wymuszonym otwarciem z odpowiednią głowicą i łącznikiem
wykonanie przepustu kablowego	1x (M20 x 1,5)
<b>Instalacja/ Mocowanie/ Wymiary</b>	
pozycja montażowa	Dowolny
rodzaj montażu	mocowanie śrubowe

Przyłącza/ Zaciski	
wykonanie przyłącza elektrycznego	Przyłącze śrubowe
wykonanie złącza do komunikacji związanej z bezpieczeństwem	Brak
Komunikacja/ Protokół	
wykonanie złącza	Brak
Zezwolenia Certyfikaty	
General Product Approval	



Test Certificates	other	Environment	
<a href="#">Type Test Certificates/Test Report</a>	<a href="#">Confirmation</a>		<a href="#">Environmental Confirmations</a>
			

### Więcej informacji

#### Informacje dotyczące opakowania

[Informacje dotyczące opakowania](#)

#### Information for data generation and storage

<https://support.industry.siemens.com/cs/ww/en/view/109995012>

#### Information- and Downloadcenter

<https://www.siemens.com/ic10>

#### Industry Mall (System zamawiania online)

<https://mall.industry.siemens.com/mall/pl/pl/Catalog/product?mlfb=3SE5212-0AC05-1CA0>

#### CAX-Online-Generator

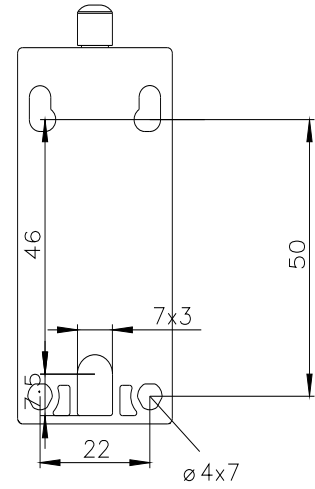
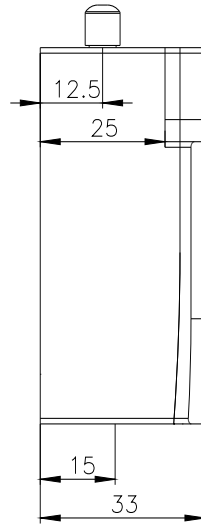
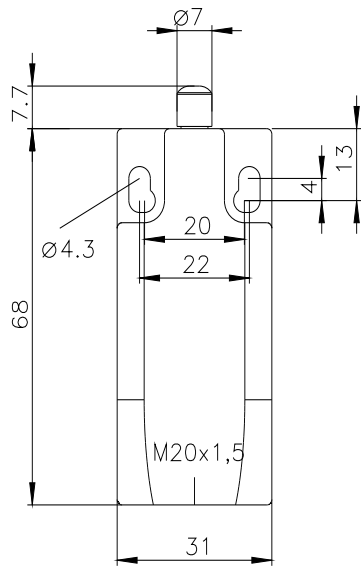
<https://support.automation.siemens.com/WW/CAXorder/default.aspx?lang=en&mlfb=3SE5212-0AC05-1CA0>

#### Service&Support

<https://support.industry.siemens.com/cs/ww/en/ps/3SE5212-0AC05-1CA0>

#### Image database (product images, 2D dimension drawings, 3D models, device circuit diagrams, EPLAN macros, ...)

[https://www.automation.siemens.com/bilddb/cax\\_de.aspx?mlfb=3SE5212-0AC05-1CA0&lang=en](https://www.automation.siemens.com/bilddb/cax_de.aspx?mlfb=3SE5212-0AC05-1CA0&lang=en)



Ostatnia zmiana:

4.04.2026 