



Obudowa dla łącznika drogowego ze zwiększoną ochroną przed korozją obudowa z tworzywa sztucznego wg EN 50047, 31 mm M20 x 1,5, z pokrywą kolor turkusowy i popychacz

Nazwa markowa produktu	SIRIUS
oznaczenie produktu	Pusta obudowa EKS, EN 50047, górna pokrywa turkusowa
oznaczenie typu produktu	3SE5
Ogólne dane techniczne	
Stopień ochrony IP	IP65
odporność na wstrząsy	30 g / 11 ms
<ul style="list-style-type: none"> zgodnie z IEC 60068-2-27 	
wytrzymałość zmęczeniowa	0,35 mm / 5 g
<ul style="list-style-type: none"> zgodnie z IEC 60068-2-6 	
materiał obudowy głowicy przełączającej	Tworzywo
oznaczenie środków roboczych zgodnie z IEC 81346-2:2009	U
Dokładność powtórzeń	0,05 mm
Dyrektywa RoHS (dzień/miesiąc/rok)	07/01/2006
SVHC substance name	Imidazolidine-2-thione (2-imidazoline-2-thiol) CAS-No. 96-45-7
Waga netto na jedn.	0,05 kg
Minimalna siła załączenia w kierunku aktywacji	20 N
Długość czujnika	75,7 mm
Szerokość czujnika	31 mm
Warunki środowiska	
temperatura otoczenia	-25 ... +85 °C
<ul style="list-style-type: none"> podczas pracy podczas magazynowania 	-40 ... +90 °C
Kategoria ochrony przeciwybuchowej dla pyłu	Brak
Obudowa	
Wykonanie obudowy	Blok, wąski
materiał obudowy	Tworzywo
Pokrycie obudowy	Pozostałe
Wykonanie obudowy zgodnie z normą	Tak
Głowica napędowa	
konstrukcja mechanizmu napędowego	trzcień wciskany, Trzcień z tworzywa sztucznego
Główka elementu wykonawczego zgodna z normą	EN 50047, wykonanie B
kształt głowicy przełączającej	Wybrzuszenie
wykonanie funkcji łączeniowych	Rozwierny z wymuszonym otwarciem z odpowiednią głowicą i łącznikiem
wykonanie przepustu kablowego	1x (M20 x 1,5)
Instalacja/ Mocowanie/ Wymiary	
pozycja montażowa	Dowolny
rodzaj montażu	mocowanie śrubowe
Przyłącza/ Zaciski	
rodzaj przekrojów poprzecznych możliwych do podłączenia	

przewodów	
• jednożyłowy	1x (0,5 ... 1,5 mm ²), 2x (0,5 ... 0,75 mm ²)
• typu linka z tulejką kablową	1x (0,5 ... 1,5 mm ²), 2x (0,5 ... 0,75 mm ²)
• przy przewodach AWG jednożyłowy	1x (20 ... 16), 2x (20 ... 18)
• przy przewodach AWG wielożyłowy	1x (20 ... 16), 2x (20 ... 18)
wykonanie złącza do komunikacji związanej z bezpieczeństwem	Brak

Komunikacja/ Protokół

wykonanie złącza	Brak
------------------	------

Zezwolenia Certyfikaty

General Product Approval



Test Certificates other Environment

[Type Test Certificates/Test Report](#)

[Confirmation](#)



[Environmental Confirmations](#)



Więcej informacji

Informacje dotyczące opakowania

[Informacje dotyczące opakowania](#)

Information for data generation and storage

<https://support.industry.siemens.com/cs/ww/en/view/109995012>

Information- and Downloadcenter

<https://www.siemens.com/ic10>

Industry Mall (System zamawiania online)

<https://mall.industry.siemens.com/mall/pl/pl/Catalog/product?mlfb=3SE5232-0AC05-1CA0>

CAX-Online-Generator

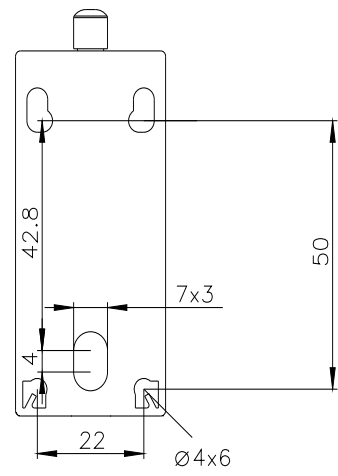
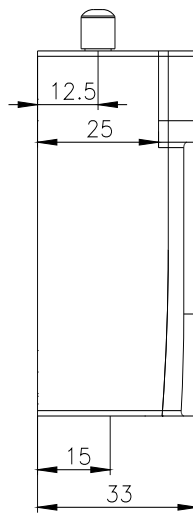
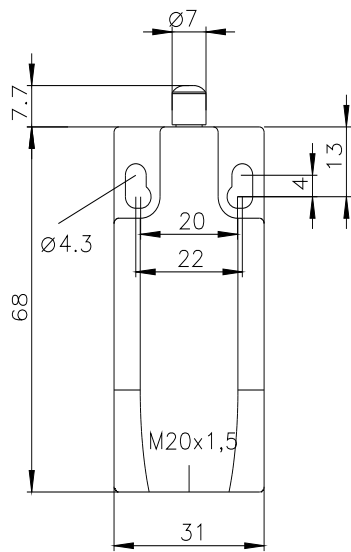
<https://support.automation.siemens.com/WW/CAXorder/default.aspx?lang=en&mlfb=3SE5232-0AC05-1CA0>

Service&Support

<https://support.industry.siemens.com/cs/ww/en/ps/3SE5232-0AC05-1CA0>

Image database (product images, 2D dimension drawings, 3D models, device circuit diagrams, EPLAN macros, ...)

https://www.automation.siemens.com/bilddb/cax_de.aspx?mlfb=3SE5232-0AC05-1CA0&lang=en



Ostatnia zmiana:

4.04.2026 