



Pokrywa w wersji dla LED, kolor turkisowy dla łącznika drogowego Tworzywo sztuczne 3SE5132, z 2 diody LED, żółty/zielony, 230 V AC

Nazwa markowa produktu	SIRIUS
oznaczenie produktu	Pokrywa (tworzywo) do obudowy EN50041+diody LED 230 V AC, turkusowa
oznaczenie typu produktu	3SE5
Ogólne dane techniczne	
stopień zanieczyszczenia	Klasa 3
Stopień ochrony IP	IP66/IP67
odporność na wstrząsy	
• zgodnie z IEC 60068-2-27	30 g / 11 ms
wytrzymałość zmęczeniowa zgodnie z IEC 60068-2-6	0,35 mm / 5 g
Dyrektywa RoHS (dzień/miesiąc/rok)	07/01/2006
Waga netto na jedn.	0,02 kg
Długość czujnika	78 mm
Szerokość czujnika	40 mm
Warunki środowiska	
temperatura otoczenia	
• podczas pracy	-25 ... +60 °C
• podczas magazynowania	-40 ... +90 °C
Kategoria ochrony przeciwwybuchowej dla pyłu	Brak
Obudowa	
Wykonanie obudowy	Blok, wąski
Pokrycie obudowy	Pozostałe
Głowica napędowa	
konstrukcja mechanizmu napędowego	pozostałe, bez, Pokrywa
Instalacja/ Mocowanie/ Wymiary	
pozycja montażowa	Dowolny
rodzaj montażu	mocowanie śrubowe
Napięcie zasilania	
rodzaj napięcia napięcia zasilającego opcjonalnego podświetlenia LED	AC
napięcie zasilające diody LED	
•	230 V
wykonanie złącza do komunikacji związanej z bezpieczeństwem	Brak
Komunikacja/ Protokół	
wykonanie złącza	Brak
Zezwolenia Certyfikaty	
General Product Approval	other



[Confirmation](#)

other

Environment

[Confirmation](#)



[Environmental Confirmations](#)



Więcej informacji

Informacje dotyczące opakowania

[Informacje dotyczące opakowania](#)

Information for data generation and storage

<https://support.industry.siemens.com/cs/ww/en/view/109995012>

Information- and Downloadcenter

<https://www.siemens.com/ic10>

Industry Mall (System zamawiania online)

<https://mall.industry.siemens.com/mall/pl/pl/Catalog/product?mlfb=3SE5130-3AA00>

CAX-Online-Generator

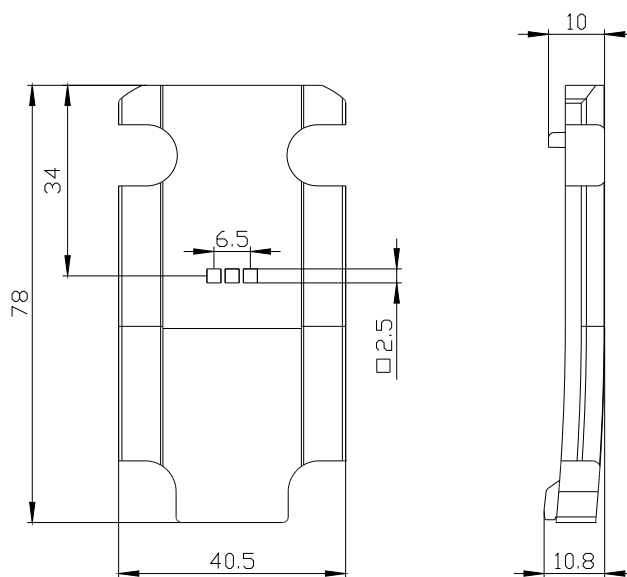
<https://support.automation.siemens.com/WW/CAXorder/default.aspx?lang=en&mlfb=3SE5130-3AA00>

Service&Support

<https://support.industry.siemens.com/cs/ww/en/ps/3SE5130-3AA00>

Image database (product images, 2D dimension drawings, 3D models, device circuit diagrams, EPLAN macros, ...)

https://www.automation.siemens.com/bilddb/cax_de.aspx?mlfb=3SE5130-3AA00&lang=en



Ostatnia zmiana:

4.04.2026