



rozłącznik izolacyjny SENTRON 3LD w obudowie, wyłącznik serwisowy i naprawczy z blachą ekranującą EMC, 3-bieg., lu: 25 A, 23 A AC, 400 V przy 50/60Hz: 9,5 kW, w trybie przekształtnika częstotliwości: 20–400 V AC przy 0–550 Hz: 5,5 kW, 1 NO + 1 NC 20–150 ms wyprzedzający, szczelna obudowa z materiału izolacyjnego do metrycznego izolatora przepustowego, napęd obrotowy, czarny, możliwość zablokowania w pozycji 0 i pozycja I, wraz z klamry ekranujące

Wersja	
Nazwa markowa produktu	SETRON
oznaczenie produktu	Rozłącznik izolacyjny
wykonanie produktu	Łącznik
wykonanie wskaźnika dla wskazywania położenia przełącznika trybu ręcznego	1 ON - 0 OFF
konstrukcja łącznika	Obudowa zamykana z materiału izolacyjnego do złącza gwintowanego metrycznego
konstrukcja mechanizmu napędowego	Przełącznik
kolor napędu	czarny
wykonanie uchwytu	Napęd pokrętki, czarny
wykonanie mechanizmu napędowego napęd silnikowy	Nie
Ogólne dane techniczne	
liczba biegunów	3
liczba biegunów uwaga	przewód ochronny izolowany od ekranu kablowego
wielkość rozłącznika izolacyjnego	2
żywoćność mechaniczna (liczba cykli łączeniowych) typowy	100 000
trwałość elektryczna (cykle przestawieniowe)	
<ul style="list-style-type: none"> <li>przy AC-23 A przy 690 V</li> </ul>	6 000
<ul style="list-style-type: none"> <li>między przekształtnikiem częstotliwości a silnikiem przy zastosowaniu jako wyłącznik serwisowy przy AC-20 A przy 690 V przy 0-550 Hz</li> </ul>	100 000
częstotliwość przełączania maksymalny	50 1/h
stopień zanieczyszczenia	3
Napięcie	
napięcie izolacji wartość znamionowa	690 V
wytrzymałość na napięcie udarowe wartość znamionowa	6 kV
napięcie robocze	
<ul style="list-style-type: none"> <li>przy AC wartość znamionowa</li> </ul>	690 V
<ul style="list-style-type: none"> <li>między przekształtnikiem częstotliwości a silnikiem przy AC przy 0-550 Hz wartość znamionowa</li> </ul>	690 V
częstotliwość robocza wartość znamionowa	
<ul style="list-style-type: none"> <li>minimalny</li> </ul>	50 Hz
<ul style="list-style-type: none"> <li>maksymalny</li> </ul>	60 Hz
Klasa ochrony	
Stopień ochrony IP	IP65
Stopień ochrony NEMA	1, 3R, 4X
stopień ochrony IP od przodu	IP65
Rozpraszanie	
Strata mocy [W] w przypadku wartości znamionowej prądu w przypadku AC w stanie rozgrzanym na biegun	1,1 W

Obwód główny	
<b>częstotliwość robocza między przekształtnikiem częstotliwości a silnikiem przy zastosowaniu jako wyłącznik serwisowy</b>	
• wartość początkowa	0 Hz
• wartość końcowa	550 Hz
<b>prąd roboczy</b>	
• przy AC-21 przy 690 V wartość znamionowa	25 A
• przy AC-21 A przy 240 V wartość znamionowa	25 A
• przy AC-21 A przy 400 V wartość znamionowa	25 A
• przy AC-21 A przy 440 V wartość znamionowa	25 A
• przy AC-23 A przy 400 V wartość znamionowa	20 A
<b>moc robocza</b>	
• przy AC-23 A przy 240 V wartość znamionowa	5 kW
• przy AC-23 A przy 440 V wartość znamionowa	9,5 kW
• przy AC-23 A przy 690 V wartość znamionowa	10 kW
• przy AC-3 przy 240 V wartość znamionowa	4 kW
• przy AC-3 przy 400 V wartość znamionowa	8 kW
• przy AC-3 przy 690 V wartość znamionowa	7,5 kW
<b>moc robocza [W] między przekształtnikiem częstotliwości a silnikiem przy zastosowaniu jako wyłącznik serwisowy przy AC-20 A</b>	
• przy 400 V przy 0-550 Hz wartość znamionowa	5,5 kW
• przy 690 V przy 0-550 Hz wartość znamionowa	11 kW
<b>prąd ciągły między przekształtnikiem a silnikiem przy zastosowaniu jako wyłącznik serwisowy przy AC-20</b>	
• przy 230 V wartość znamionowa	17,5 A
• przy 400 V wartość znamionowa	13,2 A
• przy 690 V wartość znamionowa	14 A
Obwód pomocniczy	
<b>liczba zestyków przełącznych dla styków pomocniczych</b>	0
<b>liczba zestyków rozwiernych dla styków pomocniczych</b>	1
<b>liczba zestyków zwiernych dla styków pomocniczych</b>	1
<b>napięcie robocze styków pomocniczych przy AC maksymalny</b>	600 V
<b>prąd ciągły zestyku pomocniczego wartość znamionowa</b>	10 A
<b>napięcie izolacji łącznika pomocniczego wartość znamionowa</b>	500 V
Stosowność	
<b>możliwość zastosowania jako łącznik główny</b>	Tak
<b>możliwość zastosowania rozłącznik izolacyjny</b>	Tak
<b>możliwość zastosowania wyłącznik awaryjny</b>	Nie
<b>możliwość zastosowania wyłącznik bezpieczeństwa</b>	Nie
<b>możliwość zastosowania wyłącznik konserwacyjny</b>	Tak
Szczegóły produktu	
<b>wyposażenie produktu możliwość zablokowania w pozycji WŁ.</b>	Tak
<b>specjalna właściwość produktu</b>	w zestawie blacha ekranująca EMC
<b>właściwość produktu możliwość zablokowania w pozycji WYŁ.</b>	Tak
Akcesoria	
<b>rozszerzenie produktu opcjonalny</b>	
• napęd silnikowy	Nie
• wyzwalacz napięciowy	Nie
<b>liczba możliwych do podłączenia zestyków NC dla zestyków pomocniczych możliwość domontowania maksymalnie</b>	2
<b>liczba możliwych do podłączenia zestyków NO dla zestyków pomocniczych możliwość domontowania maksymalnie</b>	4
<b>liczba możliwych do podłączenia zestyków CO dla zestyków pomocniczych możliwość domontowania maksymalnie</b>	0
<b>liczba zamków kłódek maksymalna</b>	3

<b>grubość pałąka klódek</b>	4,5 ... 8,5 mm
<b>Zwarcie</b>	
<b>warunkowy prąd zwarcioowy przy zabezpieczeniu po stronie sieci</b>	
<ul style="list-style-type: none"> <li>przy 690 V przez wkładkę bezpiecznikową G wartość znamionowa</li> </ul>	50 kA
<b>prąd ograniczony przy zamkniętym wyłączniku</b>	
<ul style="list-style-type: none"> <li>przy 240 V przy kombinacji wyłącznika + bezpiecznika topikowego gG maksymalny</li> </ul>	3,5 kA
<ul style="list-style-type: none"> <li>przy 440 V przy kombinacji wyłącznika + bezpiecznika topikowego gG maksymalny</li> </ul>	3,5 kA
<ul style="list-style-type: none"> <li>przy 690 V przy kombinacji wyłącznika + bezpiecznika topikowego gG maksymalny dopuszczalny</li> </ul>	4 kA
<b>wartość I<sub>2t</sub> przy zamkniętym wyłączniku</b>	
<ul style="list-style-type: none"> <li>przy 240 V przy kombinacji wyłącznika + bezpiecznika gG maksymalnie</li> </ul>	4 kA <sup>2</sup> ·s
<ul style="list-style-type: none"> <li>przy 440 V przy kombinacji wyłącznika + bezpiecznika gG maksymalnie</li> </ul>	4 kA <sup>2</sup> ·s
<ul style="list-style-type: none"> <li>przy 690 V przy kombinacji wyłącznika + bezpiecznika topikowego gG maksymalny</li> </ul>	4 kA <sup>2</sup> ·s
<b>wykonanie wkładki bezpiecznikowej</b>	
<ul style="list-style-type: none"> <li>dla ochrony zwarciowej głównego obwodu prądowego wymagany</li> </ul>	Bezpiecznik gL/gG: 25 A
<ul style="list-style-type: none"> <li>dla ochrony zwarciowej styku pomocniczego wymagany</li> </ul>	Bezpiecznik gL/gG: 10 A
<b>prąd roboczy bezpiecznika poprzedzającego wartość znamionowa</b>	25 A
<b>zgodnie z UL</b>	
<b>prąd roboczy przy AC według UL 508/UL 60947-4-1 wartość znamionowa</b>	25 A
<b>napięcie robocze przy AC przy 50/60 Hz według UL 508/UL 60947-4-1 wartość znamionowa</b>	600 V
<b>moc czynna [hp] przy AC przy 480 V według UL 508/UL 60947-4-1 wartość znamionowa</b>	10
<b>moc czynna [hp] przy AC przy 600 V według UL 508/UL 60947-4-1 wartość znamionowa</b>	15
<b>prąd krótkotrwały wytrzymywany (SCCR) przy 600 V według UL 508/UL 60947-4-1</b>	5 kA
<b>prąd ciągły bezpiecznika poprzedzającego według UL wartość znamionowa</b>	50 A
<b>typ bezpiecznika według UL</b>	RK5
<b>Połączenia</b>	
<b>numer AWG</b>	
<ul style="list-style-type: none"> <li>jako zakodowany przekrój przyłączanego przewodu jednożyłowy maksymalny</li> </ul>	8
<ul style="list-style-type: none"> <li>jako zakodowany przekrój przyłączanego przewodu jednożyłowy minimalny</li> </ul>	14
<b>rodzaj przekrojów poprzecznych możliwych do podłączenia przewodów dla przewodów Cu</b>	
<ul style="list-style-type: none"> <li>jednożyłowy</li> </ul>	1x (1,5...16 mm <sup>2</sup> )
<ul style="list-style-type: none"> <li>typu linka z tulejką kablową</li> </ul>	1x (1,5...10 mm <sup>2</sup> )
<ul style="list-style-type: none"> <li>wielożyłowy</li> </ul>	1x (1,5...16 mm <sup>2</sup> )
<b>rodzaj przekrojów poprzecznych możliwych do podłączenia przewodów dla styków pomocniczych</b>	
<ul style="list-style-type: none"> <li>jednożyłowy</li> </ul>	boczny łącznik pomocniczy 2x (0,75 ... 2,5 mm <sup>2</sup> ), 1x 4 mm <sup>2</sup> ; przedni łącznik pomocniczy 1x (0,75 ... 2,5 mm <sup>2</sup> )
<ul style="list-style-type: none"> <li>typu linka z tulejką kablową</li> </ul>	boczny łącznik pomocniczy 2x (0,75 ... 1,5 mm <sup>2</sup> ), 1x 2,5 mm <sup>2</sup> ; przedni łącznik pomocniczy 1x 2,5 mm <sup>2</sup>
<ul style="list-style-type: none"> <li>wielożyłowy</li> </ul>	boczny łącznik pomocniczy 2x (0,75 ... 2,5 mm <sup>2</sup> ), 1x 4 mm <sup>2</sup> ; przedni łącznik pomocniczy 1x (0,75 ... 2,5 mm <sup>2</sup> )
<b>wykonanie przyłącza elektrycznego</b>	
<ul style="list-style-type: none"> <li>dla głównego obwodu prądowego</li> </ul>	zacisk ramowy
<ul style="list-style-type: none"> <li>dla styków pomocniczych</li> </ul>	Zaciski
<b>Konstrukcja mechaniczna</b>	
<b>wysokość</b>	164 mm
<b>szerokość</b>	100 mm

głębokość	117 mm
sposób zabudowy urządzenia	montaż na stałe
rodzaj montażu	kompletne urządzenie w obudowie z blachą ekranującą EMC
rodzaj montażu	
<ul style="list-style-type: none"> <li>• montaż czołowy, na 4 otwory</li> <li>• montaż czołowy, na otwór centralny</li> <li>• montaż na szynach</li> </ul>	<p>Nie</p> <p>Tak</p> <p>Nie</p>
Waga netto na jedn.	633 g

#### Warunki środowiskowe

temperatura otoczenia podczas pracy	
<ul style="list-style-type: none"> <li>• minimalny</li> <li>• maksymalny</li> </ul>	<p>-25 °C</p> <p>55 °C</p>
temperatura otoczenia podczas magazynowania	
<ul style="list-style-type: none"> <li>• minimalny</li> <li>• maksymalny</li> </ul>	<p>-25 °C</p> <p>55 °C</p>

#### Zezwolenia Certyfikaty

Environment	General Product Approval
-------------	--------------------------

[Environmental Con-  
firmations](#)

[Environmental Con-  
firmations](#)



[Confirmation](#)

General Product Approval	Test Certificates	Maritime application	other
--------------------------	-------------------	----------------------	-------



[Miscellaneous](#)



[Confirmation](#)



#### Więcej informacji

Informacje dotyczące opakowania

[Informacje dotyczące opakowania](#)

Information for data generation and storage

<https://support.industry.siemens.com/cs/ww/en/view/109995012>

Information- and Downloadcenter (Catalogs, Brochures,...)

<https://www.siemens.com/lowvoltage/catalogs>

Industry Mall (Online ordering system)

<https://mall.industry.siemens.com/mall/en/en/Catalog/product?mlfb=3LD2184-2GP21>

Service&Support (Manuals, Certificates, Characteristics, FAQs,...)

<https://support.industry.siemens.com/cs/ww/pl/ps/3LD2184-2GP21>

Image database (product images, 2D dimension drawings, 3D models, device circuit diagrams, ...)

[https://www.automation.siemens.com/bilddb/cax\\_en.aspx?mlfb=3LD2184-2GP21](https://www.automation.siemens.com/bilddb/cax_en.aspx?mlfb=3LD2184-2GP21)

CAX-Online-Generator

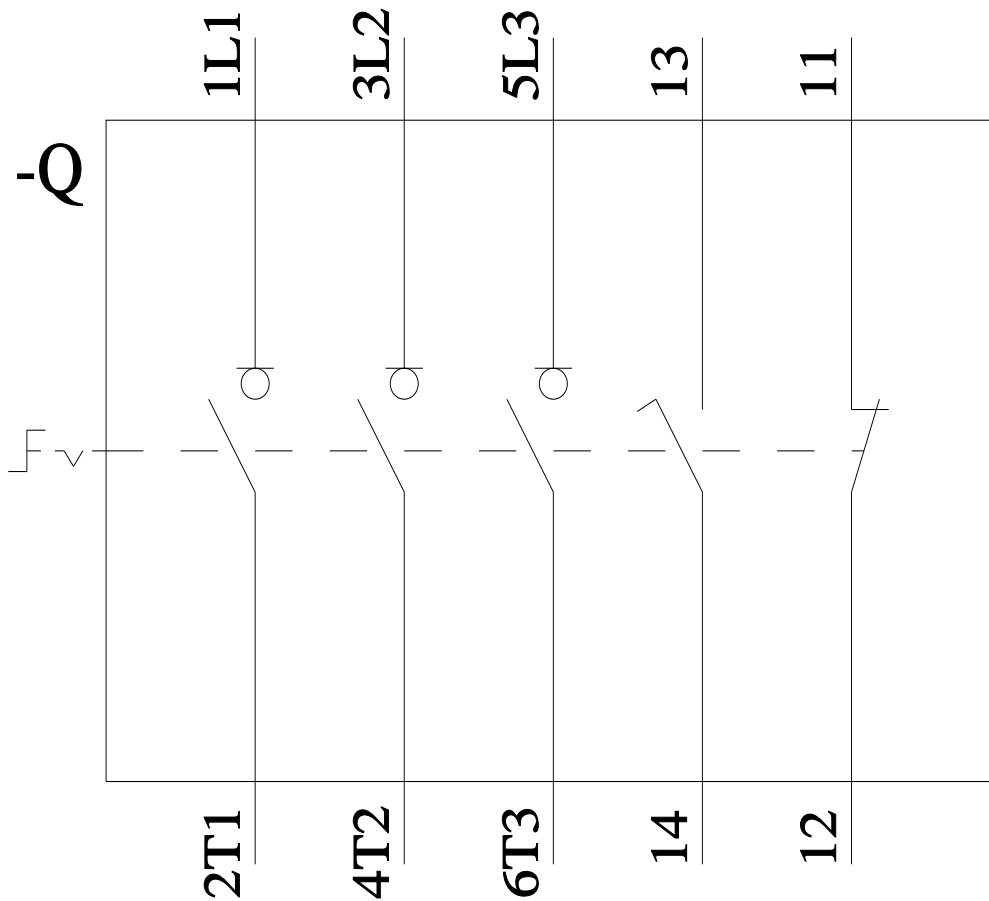
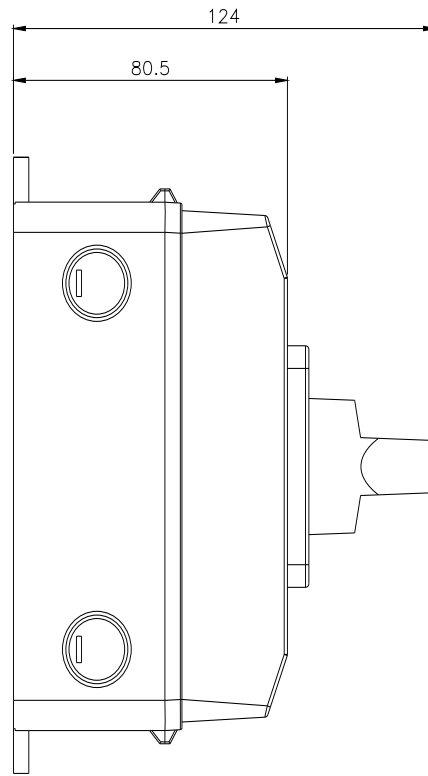
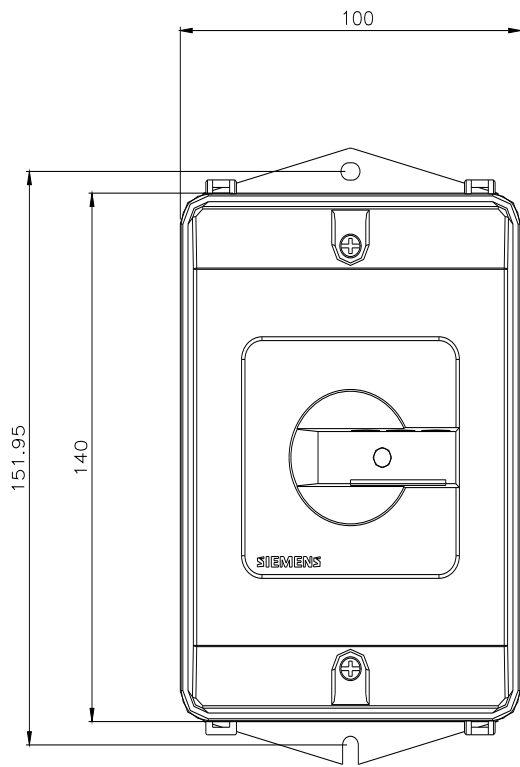
<https://www.siemens.com/cax>

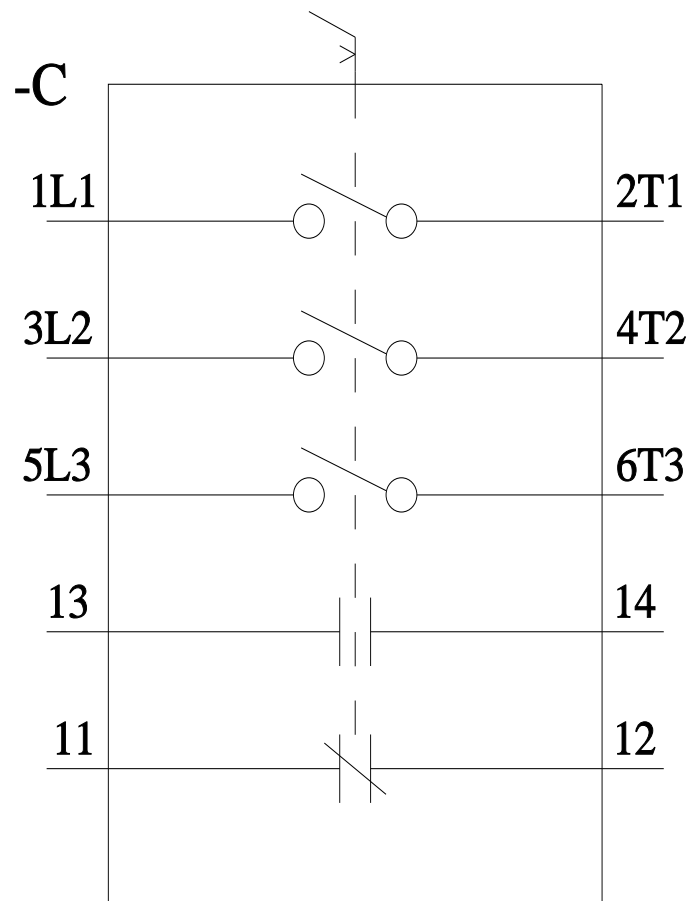
Tender specifications

<https://www.siemens.com/specifications>

Krzywe charakterystyczne

[https://curves.simaris.siemens.com/curves/<mmp\\_prod\\_noCOMP="HAUPT"></mmp\\_prod\\_no>](https://curves.simaris.siemens.com/curves/<mmp_prod_noCOMP=)





Ostatnia zmiana:

14.10.2025 

