



Łącznik drogowy 3SE5162 Obudowa metalowa XL, szerokość 56 mm z dźwignią rolkową, Dźwignia metalowa i rolka z tworzywa sztucznego 22 mm Przyłącze urządzeń 3 x (M20 x 1,5) 2 x (1NO/1NC) migowe elementy łączeniowe IP66/IP67

| | |
|--|---|
| Nazwa markowa produktu | SIRIUS |
| oznaczenie produktu | Mechaniczne łączniki drogowe |
| oznaczenie typu produktu | 3SE5 |
| <ul style="list-style-type: none"> numer artykułu producenta dostarczonego wyłącznika podstawowego nr artykułu producenta załączonej głowicy napędowej do przełącznika pozycyjnego numer artykułu producenta dostarczonych styków łączeniowych numer artykułu producenta dostarczonej pustej obudowy z pokrywą | 3SE5162-0CA00 3SE5000-0AE01 1x 3SE5000-0CA00, 1x 3SE5060-0CA00 3SE5162-0AA00 |
| możliwość zastosowania wyłącznik bezpieczeństwa | Tak |
| Ogólne dane techniczne | |
| funkcja produktu wymuszone otwarcie | Tak |
| napięcie izolacji wartość znamionowa | 400 V |
| stopień zanieczyszczenia | Klasa 3 |
| wytrzymałość na napięcie udarowe wartość znamionowa | 6 kV |
| Stopień ochrony IP | IP66/IP67 |
| odporność na wstrząsy <ul style="list-style-type: none"> zgodnie z IEC 60068-2-27 | 30 g / 11 ms |
| wytrzymałość zmęczeniowa zgodnie z IEC 60068-2-6 | 0,35 mm / 5 g |
| żywność mechaniczna (liczba cykli łączeniowych) typowy | 5 000 000 |
| żywność elektryczna (cykle łączeniowe) przy AC-15 przy 230 V typowa | 100 000 |
| prąd termiczny | 10 A |
| materiał obudowy głowicy przełączającej | Tworzywo |
| oznaczenie środków roboczych zgodnie z IEC 81346-2:2009 | B |
| prąd ciągły charakterystyki C wyłącznika silnikowego | 1 A; Dla prądu zwarciovego poniżej 400 A |
| prąd ciągły szybkiego bezpiecznika DIAZED | 10 A; Do prądów zwarciovych mniejszych niż 400 A |
| Prąd ciągły wkładki bezpiecznikowej DIAZED gG | 6 A |
| zasada działania | Mechaniczne |
| Dokładność powtórzeń | 0,05 mm |
| Dyrektywa RoHS (dzień/miesiąc/rok) | 07/01/2006 |
| SVHC substance name | Imidazolidine-2-thione (2-imidazoline-2-thiol) CAS-No. 96-45-7 |
| Waga netto na jedn. | 0,499 g |
| Minimalna siła załączenia w kierunku aktywacji | 15 N |
| Długość czujnika | 141 mm |
| Szerokość czujnika | 56 mm |
| Warunki środowiska | |

| | |
|---|--|
| temperatura otoczenia | |
| <ul style="list-style-type: none"> • podczas pracy • podczas magazynowania | -25 ... +85 °C -40 ... +90 °C |
| Kategoria ochrony przeciwwybuchowej dla pyłu | Brak |
| Obwód główny | |
| wykonanie styku łączeniowego | Mechaniczny |
| częstotliwość robocza wartość znamionowa | 50 ... 60 Hz |
| liczba zestyków rozwiernych dla styków pomocniczych | 2 |
| liczba zestyków zwiernych dla styków pomocniczych | 2 |
| prąd roboczy przy AC-15 | |
| <ul style="list-style-type: none"> • przy 24 V wartość znamionowa • przy 125 V wartość znamionowa • przy 240 V wartość znamionowa • przy 400 V wartość znamionowa | 6 A 6 A 6 A 4 A |
| prąd roboczy przy DC-13 | |
| <ul style="list-style-type: none"> • przy 24 V wartość znamionowa • przy 125 V wartość znamionowa • przy 250 V wartość znamionowa • przy 400 V wartość znamionowa | 3 A 0,55 A 0,27 A 0,12 A |
| Obudowa | |
| Wykonanie obudowy | Blok, szeroki |
| materiał obudowy | Metal |
| Pokrycie obudowy | Katodowe lakierowanie zanurzeniowe |
| Wykonanie obudowy zgodnie z normą | Nie |
| Głowica napędowa | |
| konstrukcja mechanizmu napędowego | dźwignia rolkowa, dźwignia metalowa, rolka z tworzywa sztucznego |
| Głowka elementu wykonawczego zgodna z normą | EN 50041 |
| kształt głowicy przełączającej | Rolka |
| wykonanie funkcji łączeniowych | Rozwierny z wymuszonym otwarciem |
| zasada łączenia | Styki migowe |
| Liczba styków łączeniowych dla zadań bezpieczeństwa | 2 |
| wykonanie przepustu kablowego | 3x (M20 x 1,5) |
| Instalacja/ Mocowanie/ Wymiary | |
| pozycja montażowa | Dowolny |
| rodzaj montażu | mocowanie śrubowe |
| Przyłącza/ Zaciski | |
| wykonanie przyłącza elektrycznego | Przyłącze śrubowe |
| rodzaj przekrojów poprzecznych możliwych do podłączenia przewodów | |
| <ul style="list-style-type: none"> • jednożyłowy • typu linka z tulejką kablową • przy przewodach AWG jednożyłowy • przy przewodach AWG wielożyłowy | 1x (0,5 ... 1,5 mm ²), 2x (0,5 ... 0,75 mm ²) 1x (0,5 ... 1,5 mm ²), 2x (0,5 ... 0,75 mm ²) 1x (20 ... 16), 2x (20 ... 18) 1x (20 ... 16), 2x (20 ... 18) |
| wykonanie złącza do komunikacji związanej z bezpieczeństwem | Brak |
| Komunikacja/ Protokół | |
| wykonanie złącza | Brak |
| Dane związane z bezpieczeństwem | |
| funkcja produktu nadaje się do funkcji bezpieczeństwa | Tak |
| Okres użytkowania maksymalny | 20 a |
| kontrola okres użytkowania związany z zużyciem konieczne | Tak |
| Udział niebezpiecznych awarii z wysokim współczynnikiem przywołania zg. z SN 31920 | |
| <ul style="list-style-type: none"> • • | 20 % 20 % |
| Wartość B10 z wysokim współczynnikiem przywołania zg. z SN 31920 | 1 000 000 |
| Współczynnik awarii [FIT] z wysokim współczynnikiem przywołania zg. z SN 31920 | 100 FIT |
| ISO 13849 | |
| typ urządzenia zgodnie z ISO 13849-1 | 3 |

IEC 61508

Rodzaj urządzenia bezpiecznego zg. z IEC 61508-2

A

Zezwolenia Certyfikaty

General Product Approval

Test Certificates



[Type Test Certificates/Test Report](#)

other

Environment

[Confirmation](#)

[Confirmation](#)



[Environmental Confirmations](#)



Więcej informacji

Informacje dotyczące opakowania

[Informacje dotyczące opakowania](#)

Information for data generation and storage

<https://support.industry.siemens.com/cs/ww/en/view/109995012>

Information- and Downloadcenter

<https://www.siemens.com/ic10>

Industry Mall (System zamawiania online)

<https://mall.industry.siemens.com/mall/pl/pl/Catalog/product?mlfb=3SE5162-0CE01>

CAX-Online-Generator

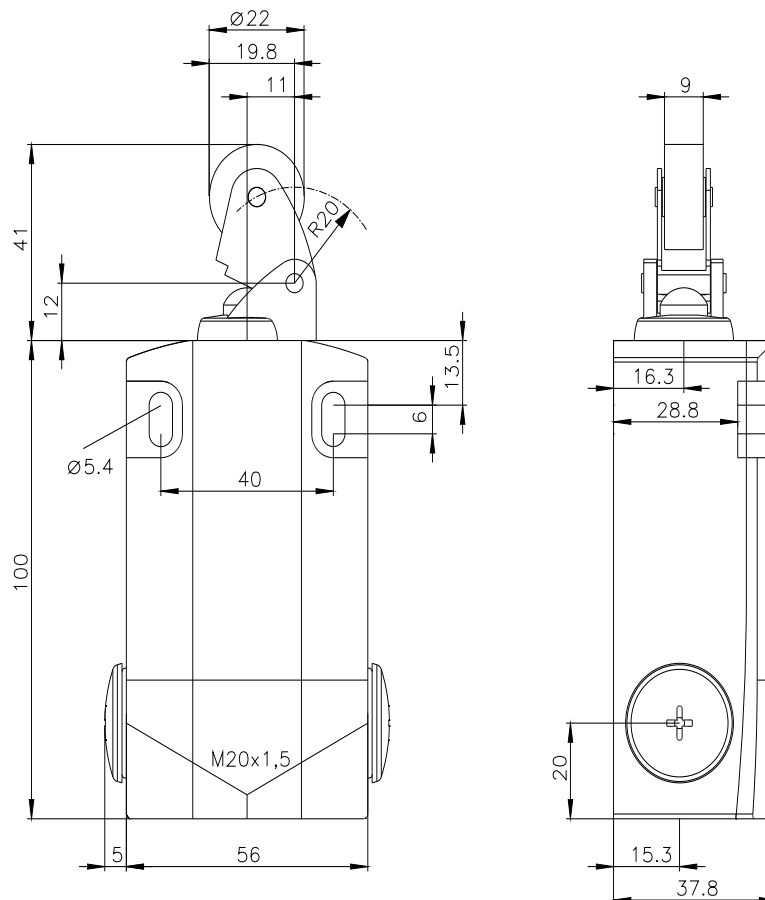
<https://support.automation.siemens.com/WW/CAXorder/default.aspx?lang=en&mlfb=3SE5162-0CE01>

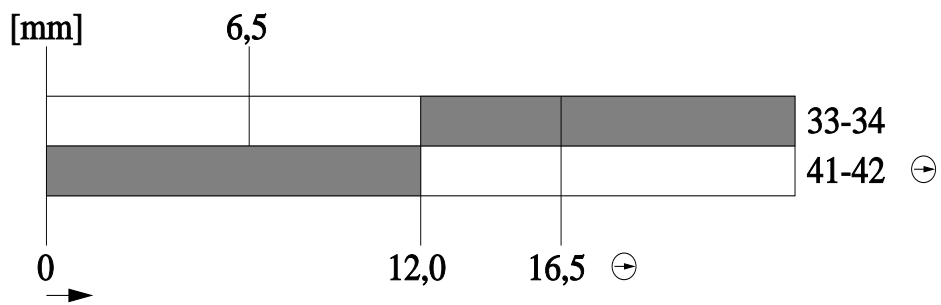
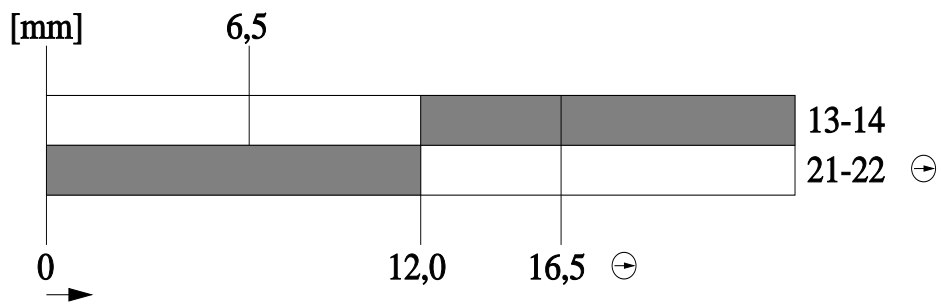
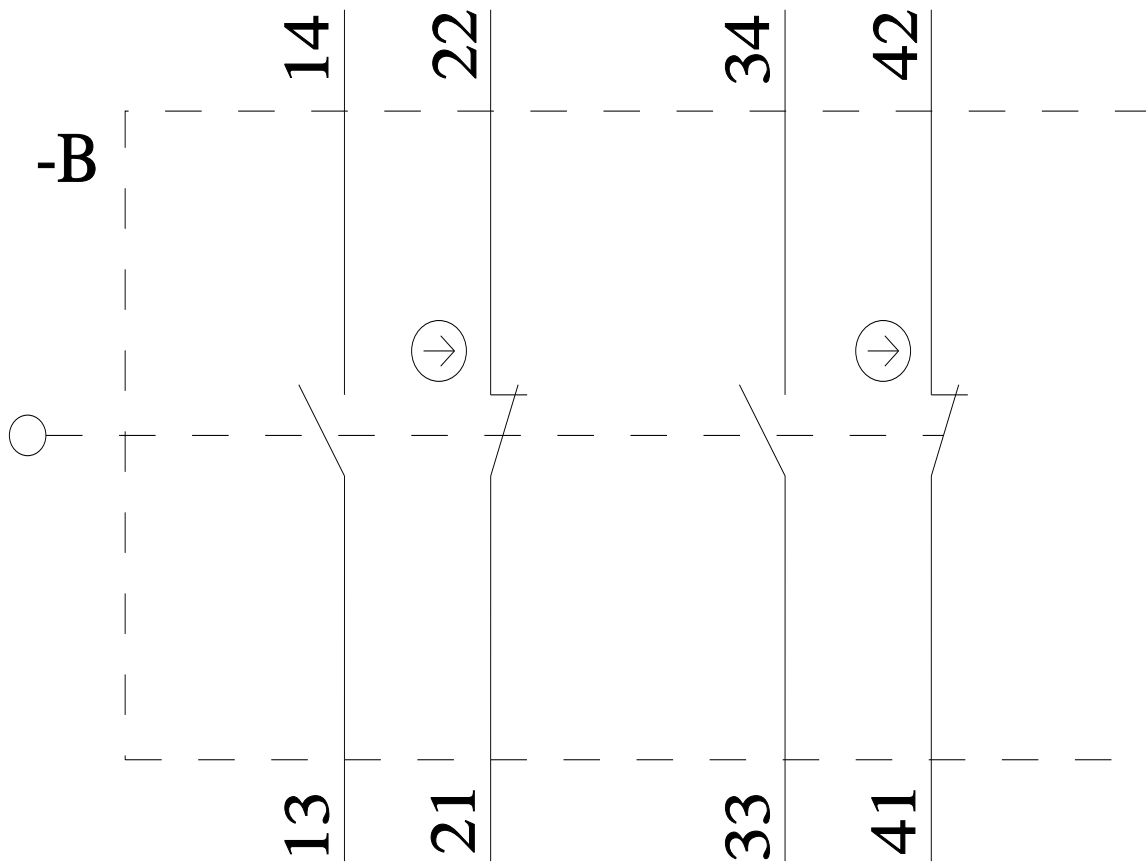
Service&Support

<https://support.industry.siemens.com/cs/ww/en/ps/3SE5162-0CE01>

Image database (product images, 2D dimension drawings, 3D models, device circuit diagrams, EPLAN macros, ...)

https://www.automation.siemens.com/bilddb/cax_de.aspx?mlfb=3SE5162-0CE01&lang=en





Ostatnia zmiana:

4.04.2026