



Łącznik drogowy Obudowa z tworzywa sztucznego 40 mm wg EN 50041 przyłączy urządzeń 1x (M20 x 1,5) 2NO/1NC zestyki pełzające Trzpień wciskany, z tworzywa sztucznego

Nazwa markowa produktu	SIRIUS
oznaczenie produktu	Mechaniczne łączniki drogowe
oznaczenie typu produktu	3SE5
<ul style="list-style-type: none"> numer artykułu producenta dostarczonego wyłącznika podstawowego nr artykułu producenta załączonej głowicy napędowej do przełącznika pozycyjnego numer artykułu producenta dostarczonych styków łączeniowych numer artykułu producenta dostarczonej pustej obudowy z pokrywą 	3SE5132-0PA00 3SE5000-0AC03 3SE5000-0PA00 3SE5132-0AA00
możliwość zastosowania wyłącznik bezpieczeństwa	Tak
Ogólne dane techniczne	
funkcja produktu wymuszone otwarcie	Tak
napięcie izolacji wartość znamionowa	250 V
stopień zanieczyszczenia	Klasa 3
wytrzymałość na napięcie udarowe wartość znamionowa	4 kV
Stopień ochrony IP	IP66/IP67
odporność na wstrząsy <ul style="list-style-type: none"> zgodnie z IEC 60068-2-27 	30 g / 11 ms
wytrzymałość zmęczeniowa zgodnie z IEC 60068-2-6	0,35 mm / 5 g
żywootność mechaniczna (liczba cykli łączeniowych) typowy	15 000 000
żywootność elektryczna (cykle łączeniowe) przy AC-15 przy 230 V typowa	100 000
prąd termiczny	10 A
materiał obudowy głowicy przełączającej	Tworzywo
oznaczenie środków roboczych zgodnie z IEC 81346-2:2009	B
prąd ciągły charakterystyki C wyłącznika silnikowego	1 A; Dla prądu zwarciovego poniżej 400 A
prąd ciągły szybkiego bezpiecznika DIAZED	10 A; Do prądów zwarciovych mniejszych niż 400 A
Prąd ciągły wkładki bezpiecznikowej DIAZED gG	6 A
zasada działania	Mechaniczne
Dokładność powtórzeń	0,05 mm
Dyrektywa RoHS (dzień/miesiąc/rok)	07/01/2006
SVHC substance name	Imidazolidine-2-thione (2-imidazoline-2-thiol) CAS-No. 96-45-7
Waga netto na jedn.	0,12 kg
Minimalna siła załączenia w kierunku aktywacji	20 N
Długość czujnika	103,5 mm
Szerokość czujnika	40 mm
Warunki środowiska	

temperatura otoczenia	
<ul style="list-style-type: none"> • podczas pracy • podczas magazynowania 	-25 ... +85 °C -40 ... +90 °C
Kategoria ochrony przeciwwybuchowej dla pyłu	Brak
Obwód główny	
wykonanie styku łączeniowego	Mechaniczny
częstotliwość robocza wartość znamionowa	50 ... 60 Hz
liczba zestyków rozwiernych dla styków pomocniczych	1
liczba zestyków zwiernych dla styków pomocniczych	2
prąd roboczy przy AC-15	
<ul style="list-style-type: none"> • przy 24 V wartość znamionowa • przy 125 V wartość znamionowa • przy 240 V wartość znamionowa • przy 400 V wartość znamionowa 	6 A 6 A 6 A 4 A
prąd roboczy przy DC-13	
<ul style="list-style-type: none"> • przy 24 V wartość znamionowa • przy 125 V wartość znamionowa • przy 250 V wartość znamionowa • przy 400 V wartość znamionowa 	3 A 0,55 A 0,27 A 0,12 A
Obudowa	
Wykonanie obudowy	Blok, wąski
materiał obudowy	Tworzywo
Pokrycie obudowy	Pozostałe
Wykonanie obudowy zgodnie z normą	Tak
Głowica napędowa	
konstrukcja mechanizmu napędowego	trzcień wciskany, Trzcień z tworzywa sztucznego
Głowka elementu wykonawczego zgodna z normą	EN 50041, wykonanie B
kształt głowicy przełączającej	Wybrzuszenie
wykonanie funkcji łączeniowych	Rozwierny z wymuszonym otwarciem
zasada łączenia	Styki pelzające
Liczba styków łączeniowych dla zadań bezpieczeństwa	1
wykonanie przepustu kablowego	1x (M20 x 1,5)
Instalacja/ Mocowanie/ Wymiary	
pozycja montażowa	Dowolny
rodzaj montażu	mocowanie śrubowe
Przyłącza/ Zaciski	
wykonanie przyłącza elektrycznego	Przyłącze śrubowe
rodzaj przekrojów poprzecznych możliwych do podłączenia przewodów	
<ul style="list-style-type: none"> • jednożyłowy • typu linka z tulejką kablową • przy przewodach AWG jednożyłowy • przy przewodach AWG wielożyłowy 	1x (0,5 ... 1,5 mm ²), 2x (0,5 ... 0,75 mm ²) 1x (0,5 ... 1,5 mm ²), 2x (0,5 ... 0,75 mm ²) 1x (20 ... 16), 2x (20 ... 18) 1x (20 ... 16), 2x (20 ... 18)
wykonanie złącza do komunikacji związanej z bezpieczeństwem	Brak
Komunikacja/ Protokół	
wykonanie złącza	Brak
Dane związane z bezpieczeństwem	
funkcja produktu nadaje się do funkcji bezpieczeństwa	Tak
Okres użytkowania maksymalny	20 a
kontrola okres użytkowania związany z zużyciem konieczne	Tak
Udział niebezpiecznych awarii z wysokim współczynnikiem przywołania zg. z SN 31920	
<ul style="list-style-type: none"> • • 	20 % 20 %
Wartość B10 z wysokim współczynnikiem przywołania zg. z SN 31920	1 000 000
Współczynnik awarii [FIT] z wysokim współczynnikiem przywołania zg. z SN 31920	100 FIT
ISO 13849	
typ urządzenia zgodnie z ISO 13849-1	3

IEC 61508

Rodzaj urządzenia bezpiecznego zg. z IEC 61508-2

A

Zezwolenia Certyfikaty

General Product Approval

other



[Confirmation](#)

other

Environment



[Environmental Con-
firmations](#)



Więcej informacji

Informacje dotyczące opakowania

[Informacje dotyczące opakowania](#)

Information for data generation and storage

<https://support.industry.siemens.com/cs/ww/en/view/109995012>

Information- and Downloadcenter

<https://www.siemens.com/ic10>

Industry Mall (System zamawiania online)

<https://mall.industry.siemens.com/mall/pl/pl/Catalog/product?mlfb=3SE5132-0PC03>

CAX-Online-Generator

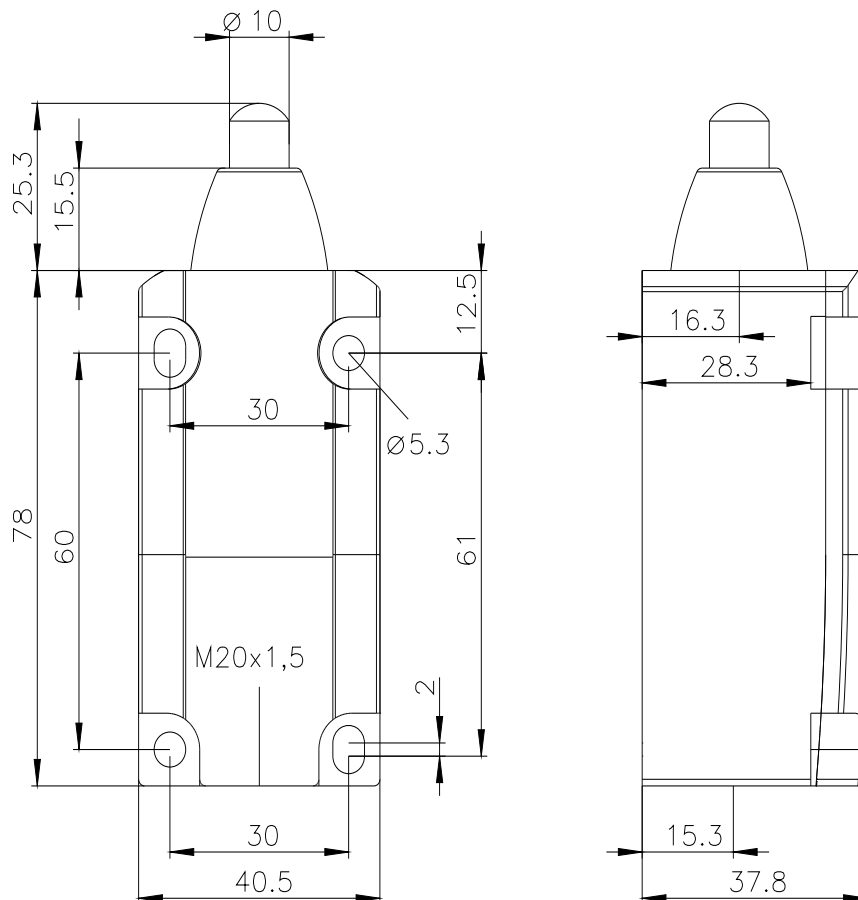
<https://support.automation.siemens.com/WW/CAXorder/default.aspx?lang=en&mlfb=3SE5132-0PC03>

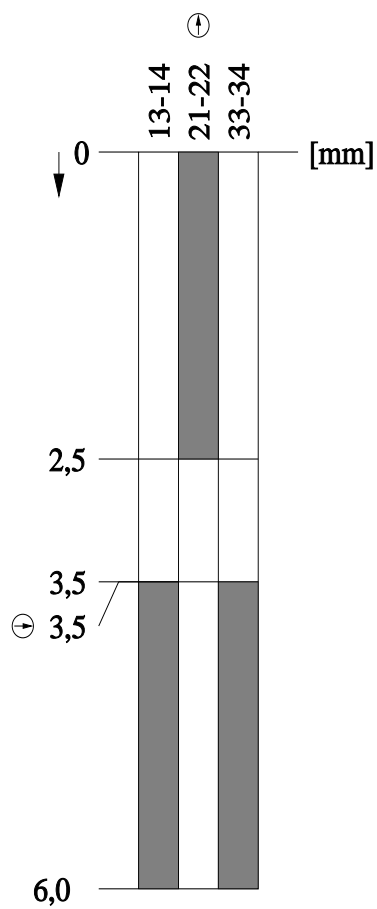
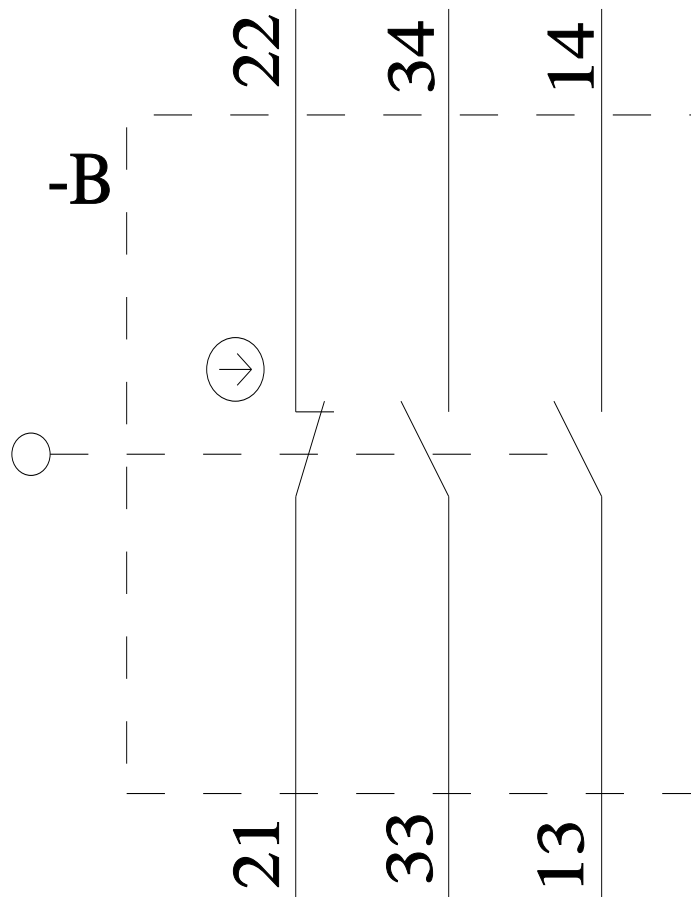
Service&Support

<https://support.industry.siemens.com/cs/ww/en/ps/3SE5132-0PC03>

Image database (product images, 2D dimension drawings, 3D models, device circuit diagrams, EPLAN macros, ...)

https://www.automation.siemens.com/bilddb/cax_de.aspx?mlfb=3SE5132-0PC03&lang=en





Ostatnia zmiana:

4.04.2026 