



Łącznik drogowy Wyłącznik podstawowy metal, 56 mm zwiększona ochrona przed korozją 1NO/1NC zestyki migowe sprawny przy -40 °C próba udarowa i zmęczeniowa wg EN 61373, kategoria 1B

Nazwa markowa produktu	SIRIUS
oznaczenie produktu	Mechaniczne łączniki drogowe
oznaczenie typu produktu	3SE5
<ul style="list-style-type: none"> numer artykułu producenta dostarczonego wyłącznika podstawowego numer artykułu producenta dostarczonych styków łączeniowych 	3SE5122-0CA00-1AJ0 3SE5000-0CA00
możliwość zastosowania wyłącznik bezpieczeństwa	Tak
Ogólne dane techniczne	
funkcja produktu wymuszone otwarcie	Tak
napięcie izolacji wartość znamionowa	400 V
stopień zanieczyszczenia	Klasa 3
wytrzymałość na napięcie udarowe wartość znamionowa	6 kV
Stopień ochrony IP	IP66/IP67
odporność na wstrząsy <ul style="list-style-type: none"> zgodnie z IEC 60068-2-27 do aplikacji kolejowych zg. z DIN EN 61373 	30 g / 11 ms Kategoria 1, Klasa B
wytrzymałość zmęczeniowa zgodnie z IEC 60068-2-6	0,35 mm / 5 g
żywootność mechaniczna (liczba cykli łączeniowych) typowy	15 000 000
żywootność elektryczna (cykle łączeniowe) przy AC-15 przy 230 V typowa	100 000
prąd termiczny	10 A
oznaczenie środków roboczych zgodnie z IEC 81346-2:2009	B
prąd ciągły charakterystyki C wyłącznika silnikowego	1 A; Dla prądu zwarcowego poniżej 400 A
prąd ciągły szybkiego bezpiecznika DIAZED	10 A; Do prądów zwarcowych mniejszych niż 400 A
Prąd ciągły wkładki bezpiecznikowej DIAZED gG	6 A
zasada działania	Mechaniczne
Dokładność powtórzeń	0,05 mm
Dyrektywa RoHS (dzień/miesiąc/rok)	07/01/2006
Waga netto na jedn.	0,385 kg
Minimalna siła załączenia w kierunku aktywacji	20 N
Długość czujnika	85,7 mm
Szerokość czujnika	56 mm
Warunki środowiska	
temperatura otoczenia <ul style="list-style-type: none"> podczas pracy podczas magazynowania 	-40 ... +85 °C -40 ... +90 °C
Kategoria ochrony przeciwybuchowej dla pyłu	Brak
Obwód główny	

wykonanie styku łączeniowego	Mechaniczny
częstotliwość robocza wartość znamionowa	50 ... 60 Hz
liczba zestyków rozwiernych dla styków pomocniczych	1
liczba zestyków zwiernych dla styków pomocniczych	1
prąd roboczy przy AC-15	
• przy 24 V wartość znamionowa	6 A
• przy 125 V wartość znamionowa	6 A
• przy 240 V wartość znamionowa	6 A
• przy 400 V wartość znamionowa	4 A
prąd roboczy przy DC-13	
• przy 24 V wartość znamionowa	3 A
• przy 125 V wartość znamionowa	0,55 A
• przy 250 V wartość znamionowa	0,27 A
• przy 400 V wartość znamionowa	0,12 A
Obudowa	
Wykonanie obudowy	Blok, szeroki
materiał obudowy	Metal
Pokrycie obudowy	Katodowe lakierowanie zanurzeniowe
Wykonanie obudowy zgodnie z normą	Nie
Głowica napędowa	
konstrukcja mechanizmu napędowego	pozostałe, bez, Wyłącznik podstawowy
wykonanie funkcji łączeniowych	Wymuszone otwarcie z odnośną głowicą
zasada łączenia	Styki migowe
Liczba styków łączeniowych dla zadań bezpieczeństwa	1
wykonanie przepustu kablowego	3x (M20 x 1,5)
Instalacja/ Mocowanie/ Wymiary	
pozycja montażowa	Dowolny
rodzaj montażu	mocowanie śrubowe
Przyłącza/ Zaciski	
wykonanie przyłącza elektrycznego	Przyłącze śrubowe
rodzaj przekrojów poprzecznych możliwych do podłączenia przewodów	
• jednożyłowy	1x (0,5 ... 1,5 mm ²), 2x (0,5 ... 0,75 mm ²)
• typu linka z tulejką kablową	1x (0,5 ... 1,5 mm ²), 2x (0,5 ... 0,75 mm ²)
• przy przewodach AWG jednożyłowy	1x (20 ... 16), 2x (20 ... 18)
• przy przewodach AWG wielożyłowy	1x (20 ... 16), 2x (20 ... 18)
wykonanie złącza do komunikacji związanej z bezpieczeństwem	Brak
Komunikacja/ Protokół	
wykonanie złącza	Brak
Dane związane z bezpieczeństwem	
funkcja produktu nadaje się do funkcji bezpieczeństwa	Tak
Okres użytkowania maksymalny	20 a
kontrola okres użytkowania związany z zużyciem konieczne	Tak
Udział niebezpiecznych awarii z wysokim współczynnikiem przywołania zg. z SN 31920	
•	20 %
•	20 %
Wartość B10 z wysokim współczynnikiem przywołania zg. z SN 31920	10 000 000
Współczynnik awarii [FIT] z wysokim współczynnikiem przywołania zg. z SN 31920	100 FIT
ISO 13849	
typ urządzenia zgodnie z ISO 13849-1	3
IEC 61508	
Rodzaj urządzenia bezpiecznego zg. z IEC 61508-2	A
Zezwolenia Certyfikaty	
General Product Approval	Test Certificates



[Type Test Certificates/Test Report](#)

other

Environment

[Confirmation](#)

[Confirmation](#)



[Environmental Confirmations](#)



Więcej informacji

Informacje dotyczące opakowania

[Informacje dotyczące opakowania](#)

Information for data generation and storage

<https://support.industry.siemens.com/cs/ww/en/view/109995012>

Information- and Downloadcenter

<https://www.siemens.com/ic10>

Industry Mall (System zamawiania online)

<https://mall.industry.siemens.com/mall/pl/pl/Catalog/product?mlfb=3SE5122-0CA00-1AJ0>

CAX-Online-Generator

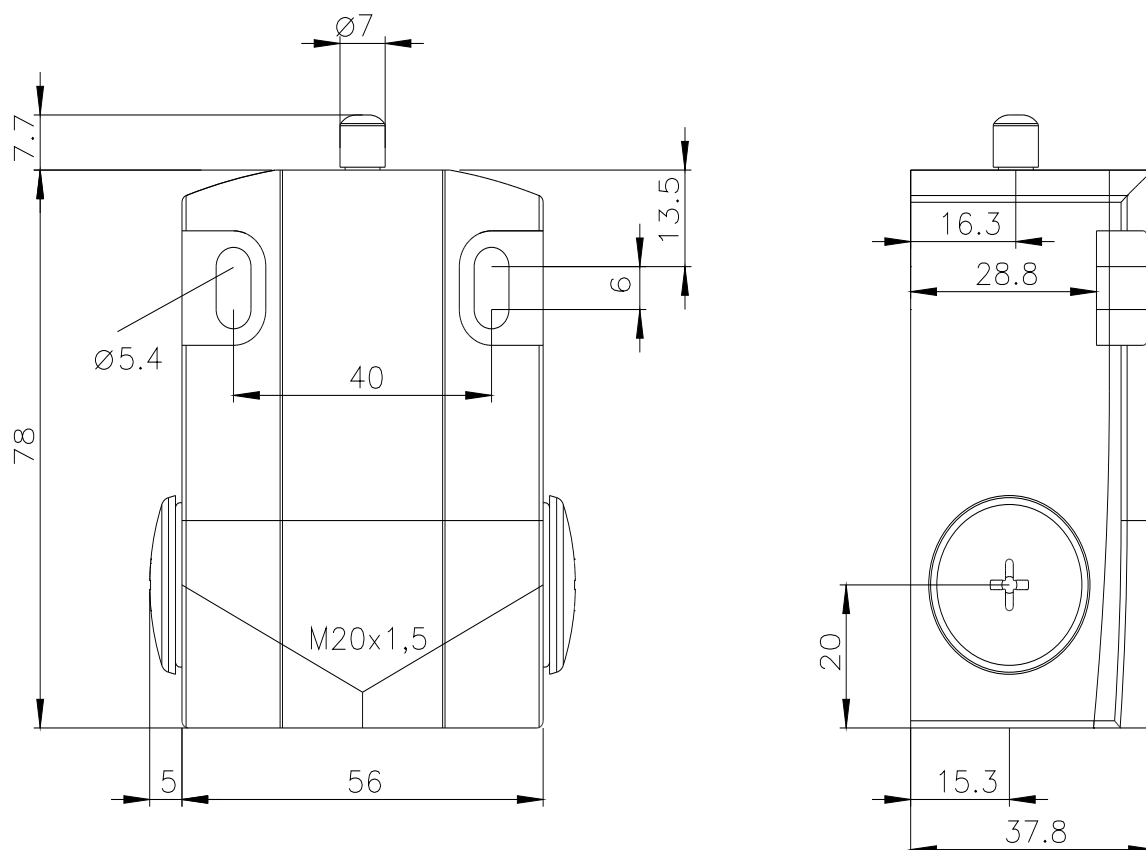
<https://support.automation.siemens.com/WW/CAXorder/default.aspx?lang=en&mlfb=3SE5122-0CA00-1AJ0>

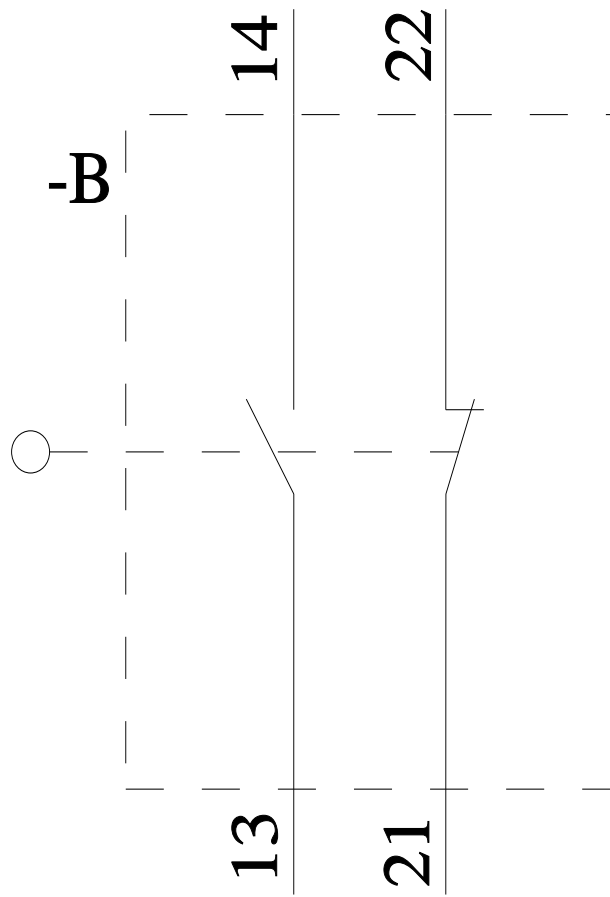
Service&Support

<https://support.industry.siemens.com/cs/ww/en/ps/3SE5122-0CA00-1AJ0>

Image database (product images, 2D dimension drawings, 3D models, device circuit diagrams, EPLAN macros, ...)

https://www.automation.siemens.com/bilddb/cax_de.aspx?mlfb=3SE5122-0CA00-1AJ0&lang=en





Ostatnia zmiana:

4.04.2026 ↻