



SENTRON, rozłącznik izolacyjny 3LD, przełącznik WYŁĄCZENIA AWARYJNEGO, 3 bieg., lu: 125 A, moc robocza / przy AC-23 A przy 400V: 45 kW, szczelna obudowa z materiału izolacyjnego do metrycznego izolatora przepustowego, napęd obrotowy, czerwony/żółty

Wersja	
Nazwa markowa produktu	SENTRON
oznaczenie produktu	Rozłącznik izolacyjny
wykonanie produktu	Wyłącznik awaryjny
wykonanie wskaźnika dla wskazywania położenia przełącznika trybu ręcznego	1 ON - 0 OFF
konstrukcja łącznika	Obudowa zamykana z materiału izolacyjnego do złącza gwintowanego metrycznego
konstrukcja mechanizmu napędowego	Krótki uchwyt pokrętny
kolor napędu	czerwony
wykonanie uchwytu	Napęd obrotowy czerwony/żółty
wykonanie mechanizmu napędowego napęd silnikowy	Nie
Ogólne dane techniczne	
liczba biegunów	3
liczba biegunów uwaga	N + PE
wielkość rozłącznika izolacyjnego	4
żywołność mechaniczna (liczba cykli łączeniowych) typowy	100 000
trwałość elektryczna (cykle przestawieniowe)	
• przy AC-23 A przy 690 V	6 000
częstotliwość przełączania maksymalny	50 1/h
stopień zanieczyszczenia	3
Napięcie	
napięcie izolacji wartość znamionowa	690 V
wytrzymałość na napięcie udarowe wartość znamionowa	6 kV
napięcie robocze	
• przy AC wartość znamionowa	690 V
częstotliwość robocza wartość znamionowa	
• minimalny	50 Hz
• maksymalny	60 Hz
Klasa ochrony	
Stopień ochrony IP	IP65
Stopień ochrony NEMA	1, 4X, 12
stopień ochrony IP od przodu	IP65
Rozpraszanie	
Strata mocy [W] w przypadku wartości znamionowej prądu w przypadku AC w stanie rozgrzanym na biegun	12 W
Obwód główny	
prąd roboczy	
• przy AC-21 przy 690 V wartość znamionowa	125 A
• przy AC-21 A przy 240 V wartość znamionowa	125 A

<ul style="list-style-type: none"> • przy AC-21 A przy 400 V wartość znamionowa 	125 A
<ul style="list-style-type: none"> • przy AC-21 A przy 440 V wartość znamionowa 	125 A
<ul style="list-style-type: none"> • przy AC-23 A przy 400 V wartość znamionowa 	80 A
moc robocza	
<ul style="list-style-type: none"> • przy AC-23 A przy 240 V wartość znamionowa 	22 kW
<ul style="list-style-type: none"> • przy AC-23 A przy 400 V wartość znamionowa 	45 kW
<ul style="list-style-type: none"> • przy AC-23 A przy 440 V wartość znamionowa 	45 kW
<ul style="list-style-type: none"> • przy AC-23 A przy 690 V wartość znamionowa 	37 kW
<ul style="list-style-type: none"> • przy AC-3 przy 240 V wartość znamionowa 	22 kW
<ul style="list-style-type: none"> • przy AC-3 przy 400 V wartość znamionowa 	37 kW
<ul style="list-style-type: none"> • przy AC-3 przy 690 V wartość znamionowa 	30 kW
Obwód pomocniczy	
liczba zestyków przełącznych dla styków pomocniczych	0
liczba zestyków rozwiernych dla styków pomocniczych	0
liczba zestyków zwiernych dla styków pomocniczych	0
napięcie robocze styków pomocniczych przy AC maksymalny	500 V
prąd ciągle zestyku pomocniczego wartość znamionowa	10 A
napięcie izolacji łącznika pomocniczego wartość znamionowa	500 V
Stosowność	
możliwość zastosowania jako łącznik główny	Tak
możliwość zastosowania rozłącznik izolacyjny	Tak
możliwość zastosowania wyłącznik awaryjny	Tak
możliwość zastosowania wyłącznik bezpieczeństwa	Tak
możliwość zastosowania wyłącznik konserwacyjny	Tak
Szczegóły produktu	
właściwość produktu możliwość zablokowania w pozycji WYŁ.	Tak
Akcesoria	
rozszerzenie produktu opcjonalny	
<ul style="list-style-type: none"> • napęd silnikowy 	Nie
<ul style="list-style-type: none"> • wyzwalacz napięciowy 	Nie
liczba możliwych do podłączenia zestyków NC dla zestyków pomocniczych możliwość domontowania maksymalnie	3
liczba możliwych do podłączenia zestyków NO dla zestyków pomocniczych możliwość domontowania maksymalnie	5
liczba możliwych do podłączenia zestyków CO dla zestyków pomocniczych możliwość domontowania maksymalnie	0
liczba zamków klódek maksymalna	3
grubość pałąka klódek	4 ... 8 mm
Zwarcie	
warunkowy prąd zwarcia przy zabezpieczeniu po stronie sieci	
<ul style="list-style-type: none"> • przy 690 V przez wkładkę bezpiecznikową G wartość znamionowa 	20 kA
prąd ograniczony przy zamkniętym wyłączniku	
<ul style="list-style-type: none"> • przy 240 V przy kombinacji wyłącznika + bezpiecznika topikowego gG maksymalny 	10 kA
<ul style="list-style-type: none"> • przy 440 V przy kombinacji wyłącznika + bezpiecznika topikowego gG maksymalny 	10 kA
<ul style="list-style-type: none"> • przy 690 V przy kombinacji wyłącznika + bezpiecznika topikowego gG maksymalny dopuszczalny 	10 kA
wartość I2t przy zamkniętym wyłączniku	
<ul style="list-style-type: none"> • przy 240 V przy kombinacji wyłącznika + bezpiecznika gG maksymalnie 	104 kA ² ·s
<ul style="list-style-type: none"> • przy 440 V przy kombinacji wyłącznika + bezpiecznika gG maksymalnie 	104 kA ² ·s
<ul style="list-style-type: none"> • przy 690 V przy kombinacji wyłącznika + bezpiecznika topikowego gG maksymalny 	104 kA ² ·s
wykonanie wkładki bezpiecznikowej	

<ul style="list-style-type: none"> dla ochrony zwarciowej głównego obwodu prądowego wymagany 	Bezpiecznik gL/gG: 125 A
<ul style="list-style-type: none"> dla ochrony zwarciowej styku pomocniczego wymagany 	Bezpiecznik gL/gG: 10 A
prąd roboczy bezpiecznika poprzedzającego wartość znamionowa	125 A
zgodnie z UL	
prąd roboczy przy AC według UL 508/UL 60947-4-1 wartość znamionowa	125 A
napięcie robocze przy AC przy 50/60 Hz według UL 508/UL 60947-4-1 wartość znamionowa	600 V
moc czynna [hp] przy AC przy 480 V według UL 508/UL 60947-4-1 wartość znamionowa	75
moc czynna [hp] przy AC przy 600 V według UL 508/UL 60947-4-1 wartość znamionowa	100
prąd krótkotrwały wytrzymywany (SCCR) przy 600 V według UL 508/UL 60947-4-1	10 kA
prąd ciągły bezpiecznika poprzedzającego według UL wartość znamionowa	200 A
typ bezpiecznika według UL	RK5
Połączenia	
numer AWG	
<ul style="list-style-type: none"> jako zakodowany przekrój przyłączanego przewodu jednożyłowy maksymalny 	1
<ul style="list-style-type: none"> jako zakodowany przekrój przyłączanego przewodu jednożyłowy minimalny 	12
rodzaj przekrojów poprzecznych możliwych do podłączenia przewodów dla przewodów Cu	
<ul style="list-style-type: none"> jednożyłowy 	1x (4...50 mm ²)
<ul style="list-style-type: none"> typu linka z tulejką kablową 	1x (4...35 mm ²)
<ul style="list-style-type: none"> wiełożyłowy 	1x (4...50 mm ²)
rodzaj przekrojów poprzecznych możliwych do podłączenia przewodów dla styków pomocniczych	
<ul style="list-style-type: none"> jednożyłowy 	boczny łącznik pomocniczy 2x (0,75 ... 2,5 mm ²), 1x 4 mm ² ; przedni łącznik pomocniczy 1x (0,75 ... 2,5 mm ²)
<ul style="list-style-type: none"> typu linka z tulejką kablową 	boczny łącznik pomocniczy 2x (0,75 ... 1,5 mm ²), 1x 2,5 mm ² ; przedni łącznik pomocniczy 1x 2,5 mm ²
<ul style="list-style-type: none"> wiełożyłowy 	boczny łącznik pomocniczy 2x (0,75 ... 2,5 mm ²), 1x 4 mm ² ; przedni łącznik pomocniczy 1x (0,75 ... 2,5 mm ²)
wykonanie przyłącza elektrycznego	
<ul style="list-style-type: none"> dla głównego obwodu prądowego 	zacisk ramowy
<ul style="list-style-type: none"> dla styków pomocniczych 	Zaciski
Konstrukcja mechaniczna	
wysokość	302 mm
szerokość	212 mm
głębokość	181 mm
sposób zabudowy urządzenia	montaż na stałe
rodzaj montażu	Kompletne urządzenie w obudowie
rodzaj montażu	
<ul style="list-style-type: none"> montaż czołowy, na 4 otwory 	Nie
<ul style="list-style-type: none"> montaż czołowy, na otwór centralny 	Tak
<ul style="list-style-type: none"> montaż na szynach 	Nie
Waga netto na jedn.	1,883 kg
Warunki środowiskowe	
temperatura otoczenia podczas pracy	
<ul style="list-style-type: none"> minimalny 	-25 °C
<ul style="list-style-type: none"> maksymalny 	55 °C
temperatura otoczenia podczas magazynowania	
<ul style="list-style-type: none"> minimalny 	-25 °C
<ul style="list-style-type: none"> maksymalny 	55 °C
Zezwolenia Certyfikaty	
Environment	General Product Approval

[Environmental Con-
firmations](#)

[Environmental Con-
firmations](#)



General Product Approval

Test Certificates

Maritime application

[Miscellaneous](#)



[Confirmation](#)



[Miscellaneous](#)



other

[Confirmation](#)



Więcej informacji

Informacje dotyczące opakowania

[Informacje dotyczące opakowania](#)

Information for data generation and storage

<https://support.industry.siemens.com/cs/ww/en/view/109995012>

Information- and Downloadcenter (Catalogs, Brochures,...)

<https://www.siemens.com/lowvoltage/catalogs>

Industry Mall (Online ordering system)

<https://mall.industry.siemens.com/mall/en/en/Catalog/product?mlfb=3LD2866-0TB53>

Service&Support (Manuals, Certificates, Characteristics, FAQs,...)

<https://support.industry.siemens.com/cs/ww/pl/ps/3LD2866-0TB53>

Image database (product images, 2D dimension drawings, 3D models, device circuit diagrams, ...)

https://www.automation.siemens.com/bilddb/cax_en.aspx?mlfb=3LD2866-0TB53

CAX-Online-Generator

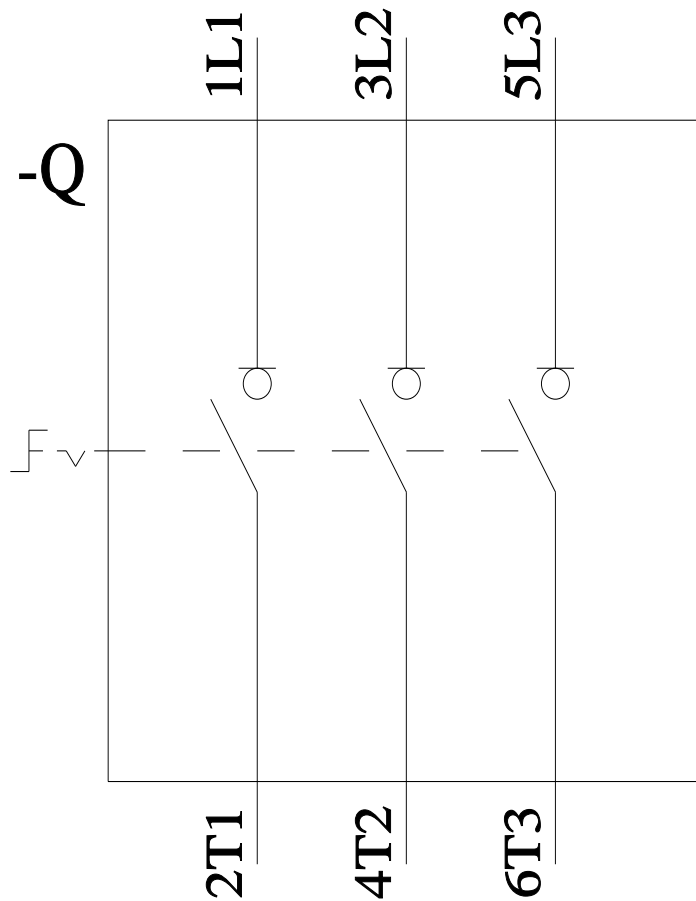
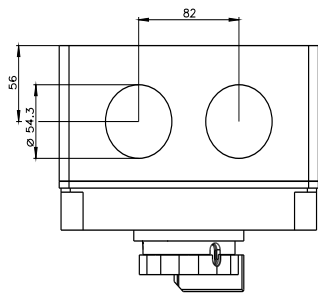
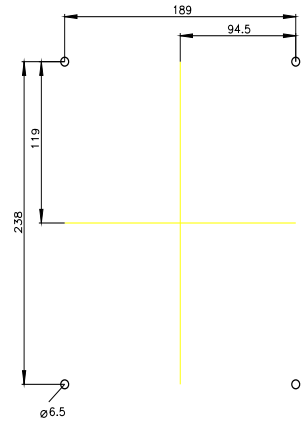
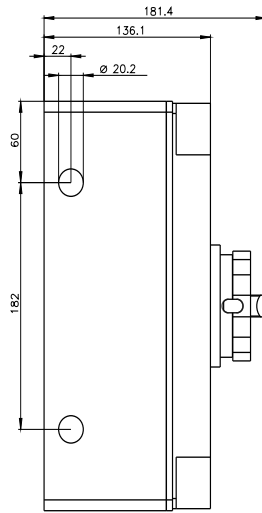
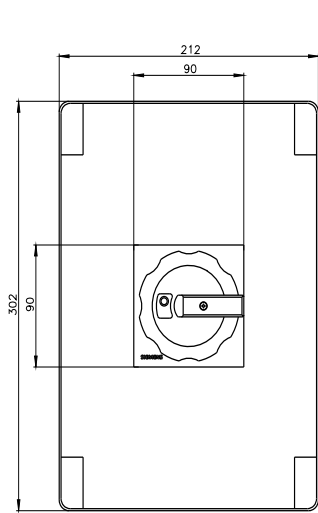
<https://www.siemens.com/cax>

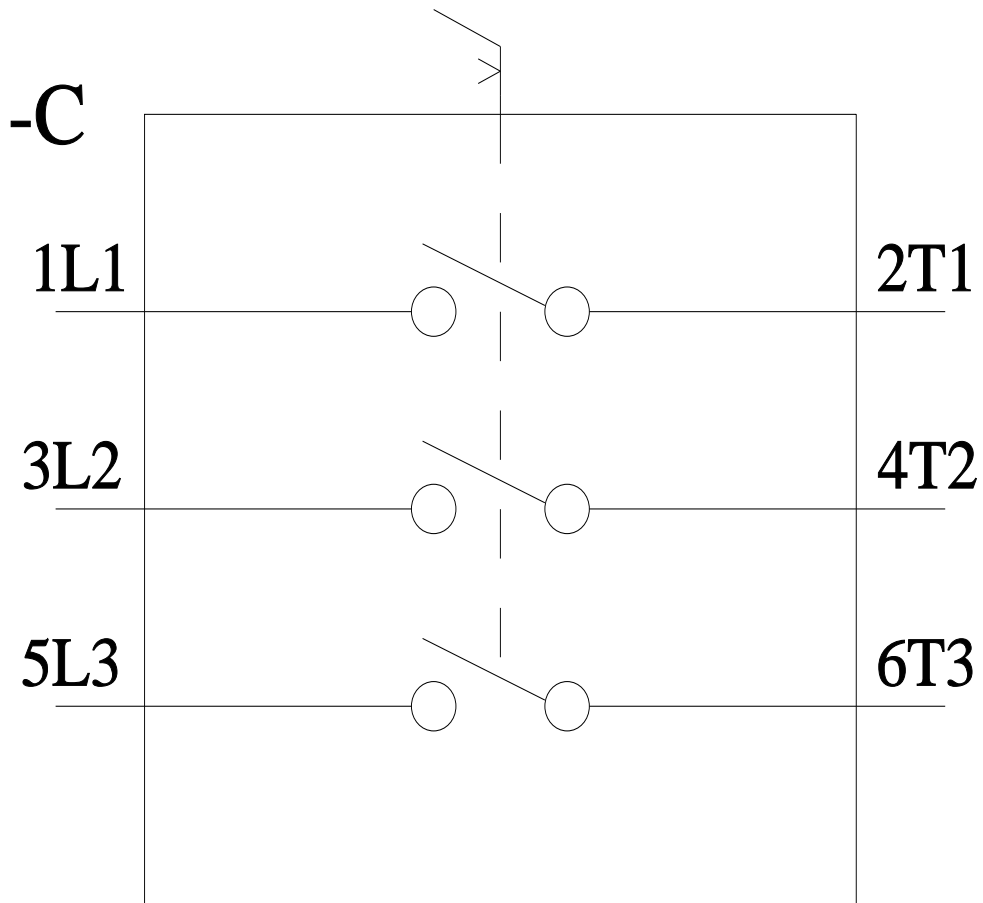
Tender specifications

<https://www.siemens.com/specifications>

Krzywe charakterystyczne

[https://curves.simaris.siemens.com/curves/<mmp_prod_noCOMP="HAUPT"></mmp_prod_no>](https://curves.simaris.siemens.com/curves/<mmp_prod_noCOMP=)





Ostatnia zmiana:

14.10.2025 

