



SENTRON, rozłącznik izolacyjny 3LD, wyłącznik główny, 3-bieg., I_n: 25 A, Moc robocza / przy AC-23 A przy 400V: 9,5 kW, szczelna obudowa z materiału izolacyjnego do metryczny izolator przepustowy, napęd obrotowy czarny

Wersja	
Nazwa markowa produktu	SENTRON
oznaczenie produktu	Rozłącznik izolacyjny
wykonanie produktu	Wyłącznik główny
wykonanie wskaźnika dla wskazywania położenia przełącznika trybu ręcznego	1 ON - 0 OFF
konstrukcja łącznika	Obudowa zamykana z materiału izolacyjnego do złącza gwintowanego metrycznego
konstrukcja mechanizmu napędowego	Krótki uchwyt pokrętny
kolor napędu	czarny
wykonanie uchwytu	Napęd obrotowy czarny
wykonanie mechanizmu napędowego napęd silnikowy	Nie
Ogólne dane techniczne	
liczba biegunów	3
liczba biegunów uwaga	N + PE
wielkość rozłącznika izolacyjnego	2
żywność mechaniczna (liczba cykli łączeniowych) typowy	100 000
trwałość elektryczna (cykle przestawieniowe)	
• przy AC-23 A przy 690 V	6 000
częstotliwość przełączania maksymalny	50 1/h
stopień zanieczyszczenia	3
Napięcie	
napięcie izolacji wartość znamionowa	690 V
wytrzymałość na napięcie udarowe wartość znamionowa	6 kV
napięcie robocze	
• przy AC wartość znamionowa	690 V
częstotliwość robocza wartość znamionowa	
• minimalny	50 Hz
• maksymalny	60 Hz
Klasa ochrony	
Stopień ochrony IP	IP65
Stopień ochrony NEMA	1, 4X, 12
stopień ochrony IP od przodu	IP65
Rozpraszanie	
Strata mocy [W] w przypadku wartości znamionowej prądu w przypadku AC w stanie rozgrzanym na biegun	1,1 W
Obwód główny	
prąd roboczy	
• przy AC-21 przy 690 V wartość znamionowa	25 A
• przy AC-21 A przy 240 V wartość znamionowa	25 A

<ul style="list-style-type: none"> • przy AC-21 A przy 400 V wartość znamionowa 	25 A
<ul style="list-style-type: none"> • przy AC-21 A przy 440 V wartość znamionowa 	25 A
<ul style="list-style-type: none"> • przy AC-23 A przy 400 V wartość znamionowa 	20 A
moc robocza	
<ul style="list-style-type: none"> • przy AC-23 A przy 240 V wartość znamionowa 	5 kW
<ul style="list-style-type: none"> • przy AC-23 A przy 400 V wartość znamionowa 	10 kW
<ul style="list-style-type: none"> • przy AC-23 A przy 440 V wartość znamionowa 	9,5 kW
<ul style="list-style-type: none"> • przy AC-23 A przy 690 V wartość znamionowa 	10 kW
<ul style="list-style-type: none"> • przy AC-3 przy 240 V wartość znamionowa 	4 kW
<ul style="list-style-type: none"> • przy AC-3 przy 400 V wartość znamionowa 	8 kW
<ul style="list-style-type: none"> • przy AC-3 przy 690 V wartość znamionowa 	7,5 kW
Obwód pomocniczy	
liczba zestyków przełącznych dla styków pomocniczych	0
liczba zestyków rozwiernych dla styków pomocniczych	0
liczba zestyków zwiernych dla styków pomocniczych	0
napięcie robocze styków pomocniczych przy AC maksymalny	500 V
prąd ciągle zestyku pomocniczego wartość znamionowa	10 A
napięcie izolacji łącznika pomocniczego wartość znamionowa	500 V
Stosowność	
możliwość zastosowania jako łącznik główny	Tak
możliwość zastosowania rozłącznik izolacyjny	Tak
możliwość zastosowania wyłącznik awaryjny	Nie
możliwość zastosowania wyłącznik bezpieczeństwa	Tak
możliwość zastosowania wyłącznik konserwacyjny	Tak
Szczegóły produktu	
właściwość produktu możliwość zablokowania w pozycji WYŁ.	Tak
Akcesoria	
rozszerzenie produktu opcjonalny	
<ul style="list-style-type: none"> • napęd silnikowy 	Nie
<ul style="list-style-type: none"> • wyzwalacz napięciowy 	Nie
liczba możliwych do podłączenia zestyków NC dla zestyków pomocniczych możliwość domontowania maksymalnie	3
liczba możliwych do podłączenia zestyków NO dla zestyków pomocniczych możliwość domontowania maksymalnie	5
liczba możliwych do podłączenia zestyków CO dla zestyków pomocniczych możliwość domontowania maksymalnie	0
liczba zamków klódek maksymalna	3
grubość pałąka klódek	4 ... 8 mm
Zwarcie	
warunkowy prąd zwarcia przy zabezpieczeniu po stronie sieci	
<ul style="list-style-type: none"> • przy 690 V przez wkładkę bezpiecznikową G wartość znamionowa 	50 kA
prąd ograniczony przy zamkniętym wyłączniku	
<ul style="list-style-type: none"> • przy 240 V przy kombinacji wyłącznika + bezpiecznika topikowego gG maksymalny 	3,5 kA
<ul style="list-style-type: none"> • przy 440 V przy kombinacji wyłącznika + bezpiecznika topikowego gG maksymalny 	3,5 kA
<ul style="list-style-type: none"> • przy 690 V przy kombinacji wyłącznika + bezpiecznika topikowego gG maksymalny dopuszczalny 	4 kA
wartość I_{2t} przy zamkniętym wyłączniku	
<ul style="list-style-type: none"> • przy 240 V przy kombinacji wyłącznika + bezpiecznika gG maksymalnie 	4 kA ² ·s
<ul style="list-style-type: none"> • przy 440 V przy kombinacji wyłącznika + bezpiecznika gG maksymalnie 	4 kA ² ·s
<ul style="list-style-type: none"> • przy 690 V przy kombinacji wyłącznika + bezpiecznika topikowego gG maksymalny 	4 kA ² ·s
wykonanie wkładki bezpiecznikowej	

<ul style="list-style-type: none"> dla ochrony zwarciowej głównego obwodu prądowego wymagany 	Bezpiecznik gL/gG: 25 A
<ul style="list-style-type: none"> dla ochrony zwarciowej styku pomocniczego wymagany 	Bezpiecznik gL/gG: 10 A
prąd roboczy bezpiecznika poprzedzającego wartość znamionowa	25 A
zgodnie z UL	
prąd roboczy przy AC według UL 508/UL 60947-4-1 wartość znamionowa	25 A
napięcie robocze przy AC przy 50/60 Hz według UL 508/UL 60947-4-1 wartość znamionowa	600 V
moc czynna [hp] przy AC przy 480 V według UL 508/UL 60947-4-1 wartość znamionowa	10
moc czynna [hp] przy AC przy 600 V według UL 508/UL 60947-4-1 wartość znamionowa	15
prąd krótkotrwały wytrzymywany (SCCR) przy 600 V według UL 508/UL 60947-4-1	5 kA
prąd ciągły bezpiecznika poprzedzającego według UL wartość znamionowa	50 A
typ bezpiecznika według UL	RK5
Połączenia	
numer AWG	
<ul style="list-style-type: none"> jako zakodowany przekrój przyłączanego przewodu jednożyłowy maksymalny 	8
<ul style="list-style-type: none"> jako zakodowany przekrój przyłączanego przewodu jednożyłowy minimalny 	14
rodzaj przekrojów poprzecznych możliwych do podłączenia przewodów dla przewodów Cu	
<ul style="list-style-type: none"> jednożyłowy 	1x (1,5...16 mm ²)
<ul style="list-style-type: none"> typu linka z tulejką kablową 	1x (1,5...10 mm ²)
<ul style="list-style-type: none"> wiełożyłowy 	1x (1,5...16 mm ²)
rodzaj przekrojów poprzecznych możliwych do podłączenia przewodów dla styków pomocniczych	
<ul style="list-style-type: none"> jednożyłowy 	boczny łącznik pomocniczy 2x (0,75 ... 2,5 mm ²), 1x 4 mm ² ; przedni łącznik pomocniczy 1x (0,75 ... 2,5 mm ²)
<ul style="list-style-type: none"> typu linka z tulejką kablową 	boczny łącznik pomocniczy 2x (0,75 ... 1,5 mm ²), 1x 2,5 mm ² ; przedni łącznik pomocniczy 1x 2,5 mm ²
<ul style="list-style-type: none"> wiełożyłowy 	boczny łącznik pomocniczy 2x (0,75 ... 2,5 mm ²), 1x 4 mm ² ; przedni łącznik pomocniczy 1x (0,75 ... 2,5 mm ²)
wykonanie przyłącza elektrycznego	
<ul style="list-style-type: none"> dla głównego obwodu prądowego 	zacisk ramowy
<ul style="list-style-type: none"> dla styków pomocniczych 	Zaciski
Konstrukcja mechaniczna	
wysokość	152 mm
szerokość	100 mm
głębokość	117 mm
sposób zabudowy urządzenia	montaż na stałe
rodzaj montażu	Kompletne urządzenie w obudowie
rodzaj montażu	
<ul style="list-style-type: none"> montaż czołowy, na 4 otwory 	Nie
<ul style="list-style-type: none"> montaż czołowy, na otwór centralny 	Tak
<ul style="list-style-type: none"> montaż na szynach 	Nie
Waga netto na jedn.	410,5 g
Warunki środowiskowe	
temperatura otoczenia podczas pracy	
<ul style="list-style-type: none"> minimalny 	-25 °C
<ul style="list-style-type: none"> maksymalny 	55 °C
temperatura otoczenia podczas magazynowania	
<ul style="list-style-type: none"> minimalny 	-25 °C
<ul style="list-style-type: none"> maksymalny 	55 °C
Zezwolenia Certyfikaty	
Environment	General Product Approval

[Environmental Con-
firmations](#)

[Environmental Con-
firmations](#)



General Product Approval

Test Certificates

[Miscellaneous](#)



[Confirmation](#)



[Miscellaneous](#)

Maritime application other



[Confirmation](#)



Więcej informacji

Informacje dotyczące opakowania

[Informacje dotyczące opakowania](#)

Information for data generation and storage

<https://support.industry.siemens.com/cs/ww/en/view/109995012>

Information- and Downloadcenter (Catalogs, Brochures,...)

<https://www.siemens.com/lowvoltage/catalogs>

Industry Mall (Online ordering system)

<https://mall.industry.siemens.com/mall/en/en/Catalog/product?mlfb=3LD2164-0TB51>

Service&Support (Manuals, Certificates, Characteristics, FAQs,...)

<https://support.industry.siemens.com/cs/ww/pl/ps/3LD2164-0TB51>

Image database (product images, 2D dimension drawings, 3D models, device circuit diagrams, ...)

https://www.automation.siemens.com/bilddb/cax_en.aspx?mlfb=3LD2164-0TB51

CAX-Online-Generator

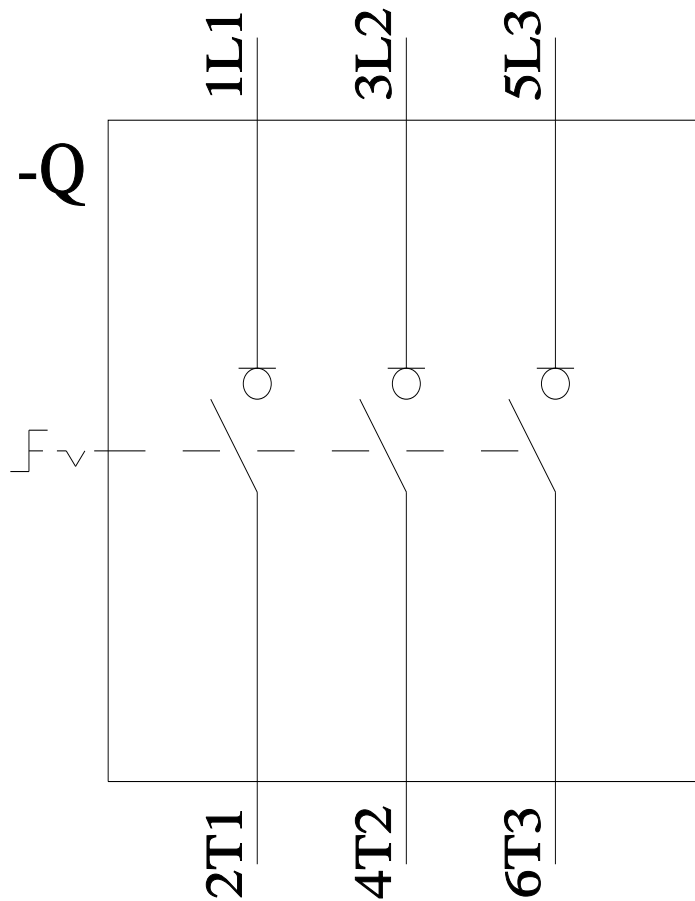
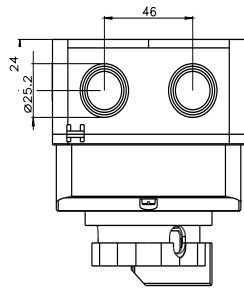
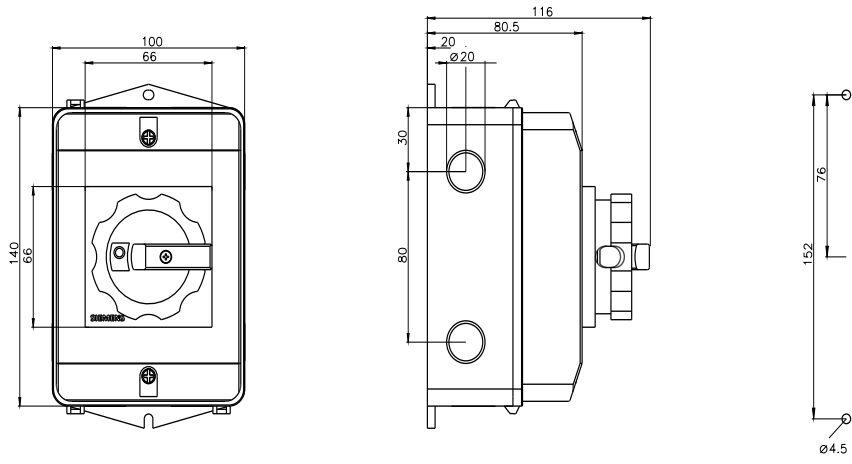
<https://www.siemens.com/cax>

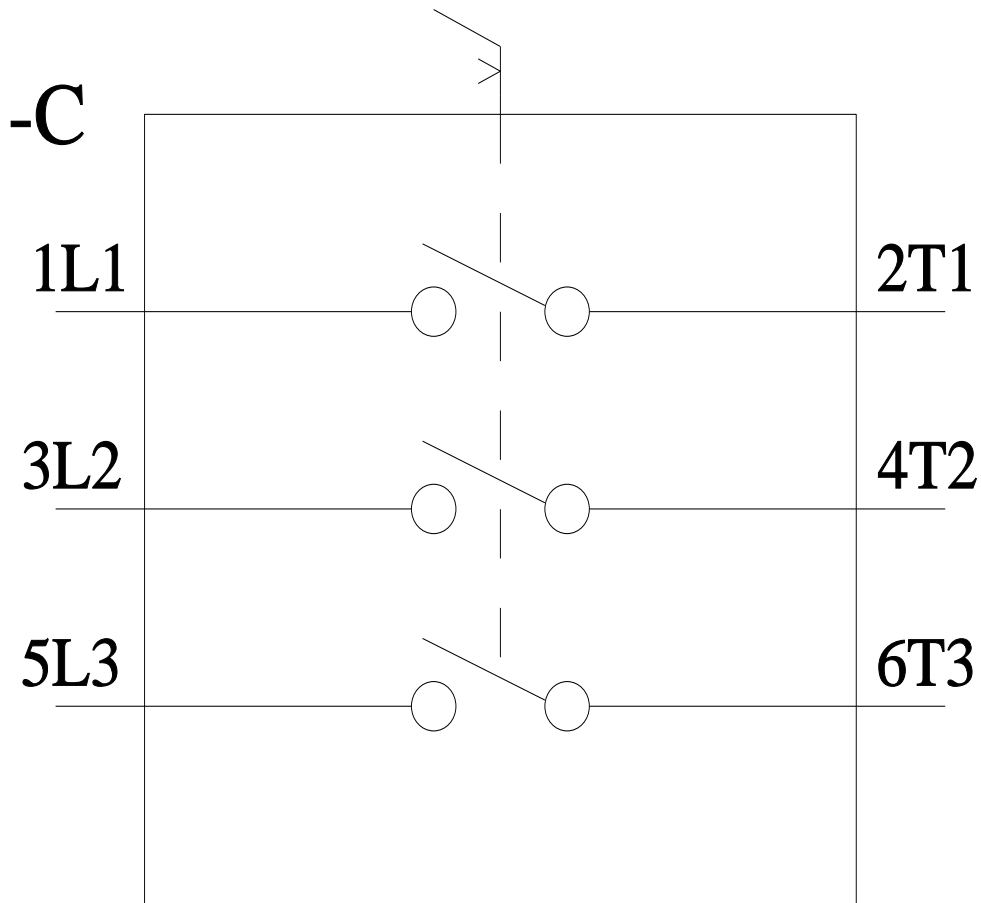
Tender specifications

<https://www.siemens.com/specifications>

Krzywe charakterystyczne

[https://curves.simaris.siemens.com/curves/<mmp_prod_noCOMP="HAUPT"></mmp_prod_no>](https://curves.simaris.siemens.com/curves/<mmp_prod_noCOMP=)





Ostatnia zmiana:

6.04.2025 

