



Wyłącznik podstawowy do łącznika drogowego 3SE51 Obudowa metalowa 40 mm wg EN 50041 1NO/1NC zestyki pełzające z wtyczką M12, 5-biegunowy, stały z 2 diodami LED, żółty/zielony, DC 24 V bez dźwigni napędowej przyporządkowanie pinów: Pin1=21, Pin2=22 Pin3=14 i dioda LED zielona, Pin4=13 i dioda LED żółta, Pin5=Masa LED

Nazwa markowa produktu	SIRIUS
oznaczenie produktu	Mechaniczne wyłączniki bezpieczeństwa
oznaczenie typu produktu	3SE5
<ul style="list-style-type: none"> numer artykułu producenta dostarczonych styków łączeniowych 	3SE5000-0BA00
możliwość zastosowania wyłącznik bezpieczeństwa	Tak
Ogólne dane techniczne	
funkcja produktu wymuszone otwarcie	Tak
napięcie izolacji wartość znamionowa	125 V
stopień zanieczyszczenia	Klasa 3
wytrzymałość na napięcie udarowe wartość znamionowa	0,8 kV
Stopień ochrony IP	IP66/IP67
odporność na wstrząsy <ul style="list-style-type: none"> zgodnie z IEC 60068-2-27 	30 g / 11 ms
wytrzymałość zmęczeniowa zgodnie z IEC 60068-2-6	0,35 mm / 5 g
żywność mechaniczna (liczba cykli łączeniowych) typowy	15 000 000
prąd termiczny	4 A
oznaczenie środków roboczych zgodnie z IEC 81346-2:2009	B
prąd ciągły charakterystyki C wyłącznika silnikowego	1 A; Dla prądu zwarciovego poniżej 400 A
prąd ciągły szybkiego bezpiecznika DIAZED	4 A; Do prądów zwarciovych mniejszych niż 400 A
Prąd ciągły wkładki bezpiecznikowej DIAZED gG	4 A
zasada działania	Mechaniczne
Dokładność powtórzeń	0,05 mm
stopień ochrony środków roboczych	III (zgodnie z EN 60536)
Dyrektywa RoHS (dzień/miesiąc/rok)	07/01/2006
SVHC substance name	Lead CAS-No. 7439-92-1 Imidazolidine-2-thione (2-imidazoline-2-thiol) CAS-No. 96-45-7
Waga netto na jedn.	0,3 g
Minimalna siła załączenia w kierunku aktywacji	20 N
Długość czujnika	99,7 mm
Szerokość czujnika	40 mm
Warunki środowiska	
temperatura otoczenia <ul style="list-style-type: none"> podczas pracy podczas magazynowania 	-25 ... +60 °C -40 ... +90 °C
Kategoria ochrony przeciwybuchowej dla pyłu	Brak
Obwód główny	
wykonanie styku łączeniowego	Mechaniczny

liczba zestyków rozwiernych dla styków pomocniczych	1
liczba zestyków zwiernych dla styków pomocniczych	1
prąd roboczy przy DC-13	
• przy 24 V wartość znamionowa	3 A
Obudowa	
Wykonanie obudowy	Blok, wąski
materiał obudowy	Metal
Pokrycie obudowy	Katodowe lakierowanie zanurzeniowe
Wykonanie obudowy zgodnie z normą	Tak
Głowica napędowa	
konstrukcja mechanizmu napędowego	pozostałe, bez, Wyłącznik podstawowy z LED i wtyczką
wykonanie funkcji łączeniowych	Wymuszone otwarcie z odnośną głowicą
zasada łączenia	Styki pelzające
Liczba styków łączeniowych dla zadań bezpieczeństwa	1
wykonanie przepustu kablowego	Wtyczka M12
Wykonanie podłączenia wtykowego	Wtyczka M12, 5-bieg.: Pin 1 = złącze 21, Pin 2 = 22, Pin 3 = 13/zielona LED, Pin 4 = 14/żółta LED, Pin 5 = LED uziemiająca
Instalacja/ Mocowanie/ Wymiary	
pozycja montażowa	Dowolny
rodzaj montażu	mocowanie śrubowe
Przylączy/ Zaciski	
wykonanie przylączy elektrycznego	Wtyczka M12, sztywna
Napięcie zasilania	
rodzaj napięcia napięcia zasilającego opcjonalnego podświetlenia LED	DC
napięcie zasilające diody LED	
•	24 V
wykonanie złącza do komunikacji związanej z bezpieczeństwem	Brak
Komunikacja/ Protokół	
wykonanie złącza	Brak
Dane związane z bezpieczeństwem	
funkcja produktu nadaje się do funkcji bezpieczeństwa	Tak
Okres użytkowania maksymalny	20 a
kontrola okres użytkowania związany z zużyciem konieczne	Tak
Udział niebezpiecznych awarii z wysokim współczynnikiem przywołania zg. z SN 31920	
•	20 %
•	20 %
Wartość B10 z wysokim współczynnikiem przywołania zg. z SN 31920	10 000 000
Współczynnik awarii [FIT] z wysokim współczynnikiem przywołania zg. z SN 31920	100 FIT
ISO 13849	
typ urządzenia zgodnie z ISO 13849-1	3
IEC 61508	
Rodzaj urządzenia bezpiecznego zg. z IEC 61508-2	A
Zezwolenia Certyfikaty	
General Product Approval	Test Certificates



[Type Test Certificates/Test Report](#)

other

Environment

[Confirmation](#)

[Confirmation](#)



[Environmental Confirmations](#)



Więcej informacji

Informacje dotyczące opakowania

[Informacje dotyczące opakowania](#)

Information for data generation and storage

<https://support.industry.siemens.com/cs/ww/en/view/109995012>

Information- and Downloadcenter

<https://www.siemens.com/ic10>

Industry Mall (System zamawiania online)

<https://mall.industry.siemens.com/mall/pl/pl/Catalog/product?mlfb=3SE5114-1BA00-1AF3>

CAX-Online-Generator

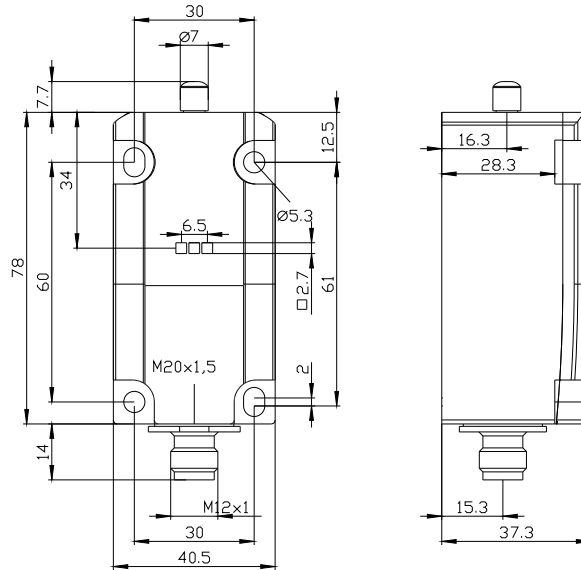
<https://support.automation.siemens.com/WW/CAXorder/default.aspx?lang=en&mlfb=3SE5114-1BA00-1AF3>

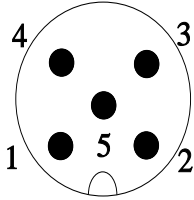
Service&Support

<https://support.industry.siemens.com/cs/ww/en/ps/3SE5114-1BA00-1AF3>

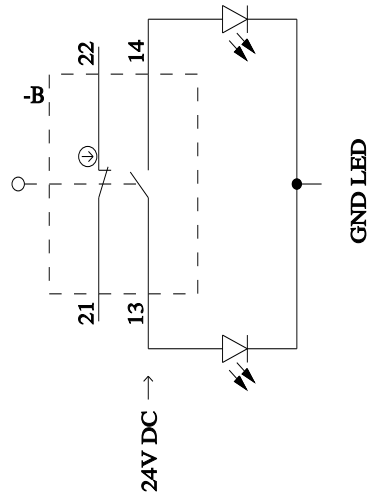
Image database (product images, 2D dimension drawings, 3D models, device circuit diagrams, EPLAN macros, ...)

https://www.automation.siemens.com/bilddb/cax_de.aspx?mlfb=3SE5114-1BA00-1AF3&lang=en





1	BN = Brown	→	21
2	WH = White	→	22
3	BU = Blue	→	14+LED-Green
4	BK = Black	→	13+LED-Yellow
5	GY = Grey	→	GND LED



Ostatnia zmiana:

4.04.2026