



Wyłącznik podstawowy ze zwiększoną ochroną przed korozją dla łącznika drogowego. Obudowa metalowa o szerokości 56 mm 1NO/1NC zestyki pełzające bez dźwigni napędowej

|  |   |
|--|---|
| Nazwa markowa produktu   | SIRIUS  |
| oznaczenie produktu  | Mechaniczne wyłączniki bezpieczeństwa                                   |
| oznaczenie typu produktu   | 3SE5  |
| <ul style="list-style-type: none"> <li>numer artykułu producenta dostarczonych styków łączeniowych</li> <li>numer artykułu producenta dostarczonej pustej obudowy z pokrywą</li> </ul> | <a href="#">3SE5000-0BA00</a><br><br><a href="#">3SE5122-0AA00-1CA0</a> |
| możliwość zastosowania wyłącznik bezpieczeństwa  | Tak   |
| <b>Ogólne dane techniczne</b>  |   |
| funkcja produktu wymuszone otwarcie  | Tak   |
| napięcie izolacji wartość znamionowa   | 400 V   |
| stopień zanieczyszczenia   | Klasa 3   |
| wytrzymałość na napięcie udarowe wartość znamionowa  | 6 kV  |
| Stopień ochrony IP   | IP66/IP67   |
| odporność na wstrząsy <ul style="list-style-type: none"> <li>zgodnie z IEC 60068-2-27</li> </ul>   | 30 g / 11 ms  |
| wytrzymałość zmęczeniowa zgodnie z IEC 60068-2-6   | 0,35 mm / 5 g   |
| żywootność mechaniczna (liczba cykli łączeniowych) typowy  | 15 000 000  |
| żywootność elektryczna (cykle łączeniowe) przy AC-15 przy 230 V typowa   | 100 000   |
| prąd termiczny   | 10 A  |
| oznaczenie środków roboczych zgodnie z IEC 81346-2:2009  | B   |
| prąd ciągły charakterystyki C wyłącznika silnikowego   | 1 A; Dla prądu zwarciovego poniżej 400 A                                |
| prąd ciągły szybkiego bezpiecznika DIAZED  | 10 A; Do prądów zwarciovych mniejszych niż 400 A                        |
| Prąd ciągły wkładki bezpiecznikowej DIAZED gG  | 6 A   |
| zasada działania   | Mechaniczne   |
| Dokładność powtórzeń   | 0,05 mm   |
| Dyrektywa RoHS (dzień/miesiąc/rok)   | 07/01/2006  |
| SVHC substance name  | Imidazolidine-2-thione (2-imidazoline-2-thiol) CAS-No. 96-45-7          |
| Waga netto na jedn.  | 0,373 kg  |
| Minimalna siła załączenia w kierunku aktywacji   | 20 N  |
| Długość czujnika   | 85,7 mm   |
| Szerokość czujnika   | 56 mm   |
| <b>Warunki środowiska</b>  |   |
| temperatura otoczenia <ul style="list-style-type: none"> <li>podczas pracy</li> <li>podczas magazynowania</li> </ul>   | -25 ... +85 °C<br>-40 ... +90 °C  |
| Kategoria ochrony przeciwybuchowej dla pyłu  | Brak  |
| <b>Obwód główny</b>  |   |

|  |   |
|--|---|
| wykonanie styku łączeniowego   | Mechaniczny   |
| częstotliwość robocza wartość znamionowa   | 50 ... 60 Hz  |
| liczba zestyków rozwiernych dla styków pomocniczych                                | 1   |
| liczba zestyków zwiernych dla styków pomocniczych                                  | 1   |
| <b>prąd roboczy przy AC-15</b>   |   |
| • przy 24 V wartość znamionowa   | 6 A   |
| • przy 125 V wartość znamionowa  | 6 A   |
| • przy 240 V wartość znamionowa  | 6 A   |
| • przy 400 V wartość znamionowa  | 4 A   |
| <b>prąd roboczy przy DC-13</b>   |   |
| • przy 24 V wartość znamionowa   | 3 A   |
| • przy 125 V wartość znamionowa  | 0,55 A  |
| • przy 250 V wartość znamionowa  | 0,27 A  |
| • przy 400 V wartość znamionowa  | 0,12 A  |
| <b>Obudowa</b>   |   |
| Wykonanie obudowy  | Blok, szeroki   |
| materiał obudowy   | Metal   |
| Pokrycie obudowy   | Katodowe lakierowanie zanurzeniowe                                    |
| Wykonanie obudowy zgodnie z normą  | Nie   |
| <b>Głowica napędowa</b>  |   |
| konstrukcja mechanizmu napędowego  | pozostałe, bez, Wyłącznik podstawowy                                  |
| wykonanie funkcji łączeniowych   | Wymuszone otwarcie z odnośną głowicą                                  |
| zasada łączenia  | Styki pelzające   |
| Liczba styków łączeniowych dla zadań bezpieczeństwa                                | 1   |
| wykonanie przepustu kablowego  | 3x (M20 x 1,5)  |
| <b>Instalacja/ Mocowanie/ Wymiary</b>  |   |
| pozycja montażowa  | Dowolny   |
| rodzaj montażu   | mocowanie śrubowe   |
| <b>Przyłącza/ Zaciski</b>  |   |
| wykonanie przyłącza elektrycznego  | Przyłącze śrubowe   |
| rodzaj przekrojów poprzecznych możliwych do podłączenia przewodów                  |   |
| • jednożyłowy  | 1x (0,5 ... 1,5 mm <sup>2</sup> ), 2x (0,5 ... 0,75 mm <sup>2</sup> ) |
| • typu linka z tulejką kablową   | 1x (0,5 ... 1,5 mm <sup>2</sup> ), 2x (0,5 ... 0,75 mm <sup>2</sup> ) |
| • przy przewodach AWG jednożyłowy  | 1x (20 ... 16), 2x (20 ... 18)  |
| • przy przewodach AWG wielożyłowy  | 1x (20 ... 16), 2x (20 ... 18)  |
| wykonanie złącza do komunikacji związanej z bezpieczeństwem                        | Brak  |
| <b>Komunikacja/ Protokół</b>   |   |
| wykonanie złącza   | Brak  |
| <b>Dane związane z bezpieczeństwem</b>   |   |
| funkcja produktu nadaje się do funkcji bezpieczeństwa                              | Tak   |
| Okres użytkowania maksymalny   | 20 a  |
| kontrola okres użytkowania związany z zużyciem konieczne                           | Tak   |
| Udział niebezpiecznych awarii z wysokim współczynnikiem przywołania zg. z SN 31920 |   |
| •  | 20 %  |
| •  | 20 %  |
| Wartość B10 z wysokim współczynnikiem przywołania zg. z SN 31920                   | 10 000 000  |
| Współczynnik awarii [FIT] z wysokim współczynnikiem przywołania zg. z SN 31920     | 100 FIT   |
| ISO 13849  |   |
| typ urządzenia zgodnie z ISO 13849-1   | 3   |
| IEC 61508  |   |
| Rodzaj urządzenia bezpiecznego zg. z IEC 61508-2                                   | A   |
| <b>Zezwolenia Certyfikaty</b>  |   |
| General Product Approval   | Test Certificates   |



[Type Test Certificates/Test Report](#)

other

Environment

[Confirmation](#)

[Confirmation](#)



[Environmental Confirmations](#)



### Więcej informacji

Informacje dotyczące opakowania

[Informacje dotyczące opakowania](#)

Information for data generation and storage

<https://support.industry.siemens.com/cs/ww/en/view/109995012>

Information- and Downloadcenter

<https://www.siemens.com/ic10>

Industry Mall (System zamawiania online)

<https://mall.industry.siemens.com/mall/pl/pl/Catalog/product?mlfb=3SE5122-0BA00-1CA0>

CAX-Online-Generator

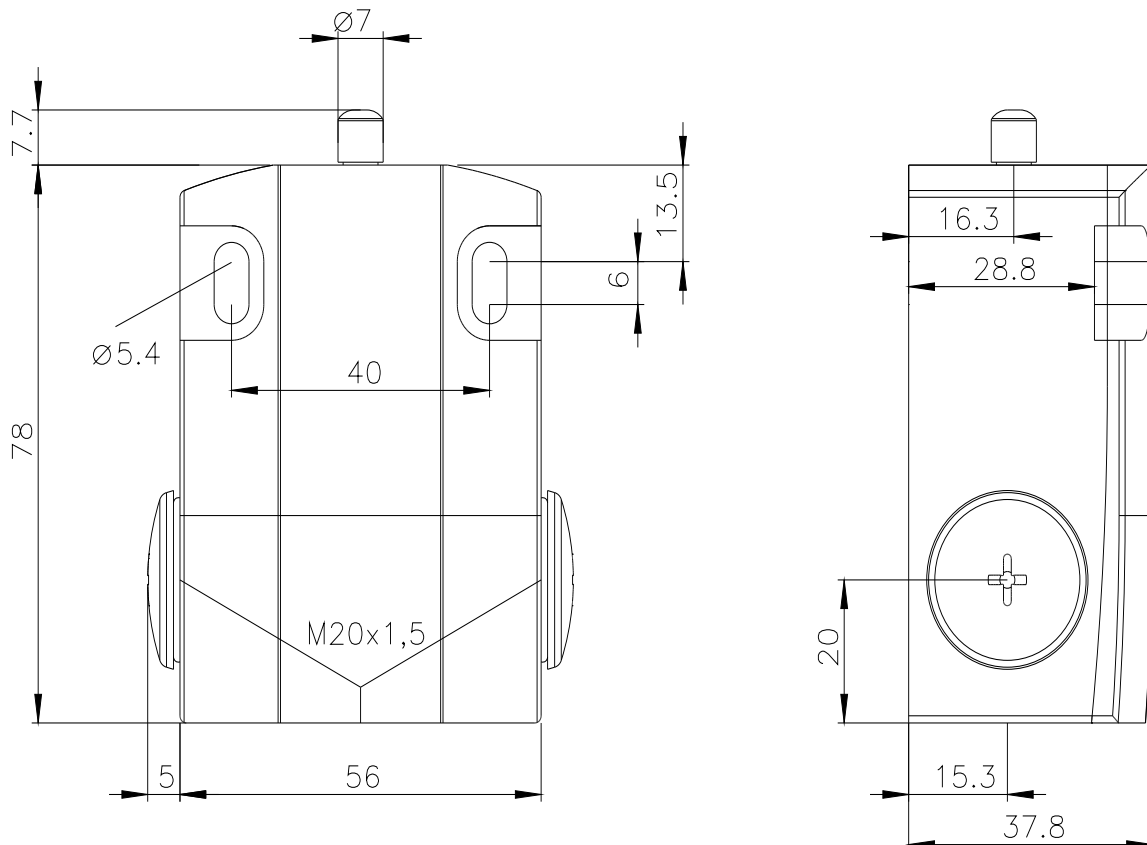
<https://support.automation.siemens.com/WW/CAXorder/default.aspx?lang=en&mlfb=3SE5122-0BA00-1CA0>

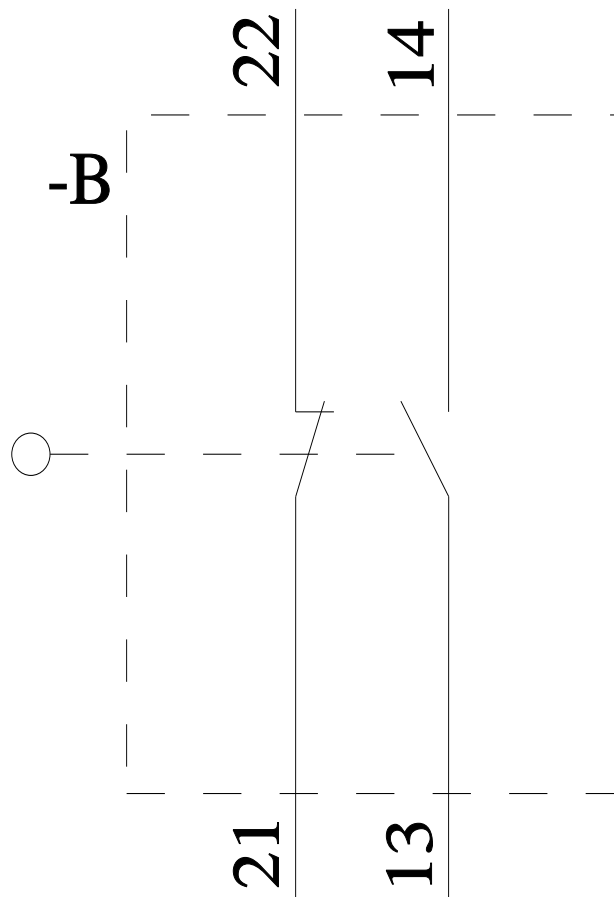
Service&Support

<https://support.industry.siemens.com/cs/ww/en/ps/3SE5122-0BA00-1CA0>

Image database (product images, 2D dimension drawings, 3D models, device circuit diagrams, EPLAN macros, ...)

[https://www.automation.siemens.com/bilddb/cax\\_de.aspx?mlfb=3SE5122-0BA00-1CA0&lang=en](https://www.automation.siemens.com/bilddb/cax_de.aspx?mlfb=3SE5122-0BA00-1CA0&lang=en)





Ostatnia zmiana:

4.04.2026 ↗