



Figure similar

Łącznik drogowy z Popychacz rolkowy Obudowa metalowa 40 mm wg EN 50041, 1NO/1NC migowy element łączeniowy z wtyczką M12, 5-biegunowy, stały, z 2 diodami LED, żółty/zielony, DC 24 V, 4 A, przyporządkowanie pinów: Pin1=21+13 Mostek + zielona LED, Pin2=22, Pin3=Masa LED Pin4=14 + dioda LED żółta, Pin5=PE

Nazwa markowa produktu	SIRIUS
oznaczenie produktu	Mechaniczne łączniki drogowe
oznaczenie typu produktu	3SE5
<ul style="list-style-type: none"> <li>numer artykułu producenta dostarczonego wyłącznika podstawowego</li> <li>nr artykułu producenta załączonej głowicy napędowej do przełącznika pozycyjnego</li> <li>numer artykułu producenta dostarczonych styków łączeniowych</li> </ul>	<a href="#">3SE5114-1CA00-1AF5</a> <a href="#">3SE5000-0AD02</a> <a href="#">3SE5000-0CA00</a>
możliwość zastosowania wyłącznik bezpieczeństwa	Tak
<b>Ogólne dane techniczne</b>	
funkcja produktu wymuszone otwarcie	Tak
napięcie izolacji wartość znamionowa	125 V
stopień zanieczyszczenia	Klasa 3
wytrzymałość na napięcie udarowe wartość znamionowa	0,8 kV
Stopień ochrony IP	IP66/IP67
odporność na wstrząsy <ul style="list-style-type: none"> <li>zgodnie z IEC 60068-2-27</li> </ul>	30 g / 11 ms
wytrzymałość zmęczeniowa zgodnie z IEC 60068-2-6	0,35 mm / 5 g
żywoćność mechaniczna (liczba cykli łączeniowych) typowy	15 000 000
prąd termiczny	4 A
materiał obudowy głowicy przełączającej	Metal
oznaczenie środków roboczych zgodnie z IEC 81346-2:2009	B
prąd ciągły charakterystyki C wyłącznika silnikowego	1 A; Dla prądu zwarciovego poniżej 400 A
prąd ciągły szybkiego bezpiecznika DIAZED	4 A; Do prądów zwarciovych mniejszych niż 400 A
Prąd ciągły wkładki bezpiecznikowej DIAZED gG	4 A
zasada działania	Mechaniczne
Dokładność powtórzeń	0,05 mm
Dyrektywa RoHS (dzień/miesiąc/rok)	07/01/2006
SVHC substance name	Lead CAS-No. 7439-92-1 Imidazolidine-2-thione (2-imidazoline-2-thiol) CAS-No. 96-45-7
Waga netto na jedn.	0,37 g
Minimalna siła załączenia w kierunku aktywacji	20 N
Długość czujnika	130,5 mm
Szerokość czujnika	40 mm
<b>Warunki środowiska</b>	
temperatura otoczenia <ul style="list-style-type: none"> <li>podczas pracy</li> </ul>	-25 ... +60 °C

• podczas magazynowania	-40 ... +90 °C
<b>Kategoria ochrony przeciwwybuchowej dla pyłu</b>	Brak
<b>Obwód główny</b>	
wykonanie styku łączeniowego	Mechaniczny
liczba zestyków rozwiernych dla styków pomocniczych	1
liczba zestyków zwiernych dla styków pomocniczych	1
prąd roboczy przy DC-13	
• przy 24 V wartość znamionowa	3 A
<b>Obudowa</b>	
Wykonanie obudowy	Blok, wąski
materiał obudowy	Metal
Pokrycie obudowy	Katodowe lakierowanie zanurzeniowe
Wykonanie obudowy zgodnie z normą	Tak
<b>Głowica napędowa</b>	
konstrukcja mechanizmu napędowego	popychacz rolkowy, rolka ze stali szlachetnej
Główka elementu wykonawczego zgodna z normą	EN 50041, wykonanie C
kształt głowicy przełączającej	Rolka
wykonanie funkcji łączeniowych	Rozwierny z wymuszonym otwarciem
zasada łączenia	Styki migowe
Liczba styków łączeniowych dla zadań bezpieczeństwa	1
wykonanie przepustu kablowego	Wtyczka M12
Wykonanie podłączenia wtykowego	Wtyczka M12, 5-bieg.: Pin 1= złącze 21/13/zielona LED, Pin 2= 22, Pin 3= LED uziemiająca, Pin 4= 14/żółta LED, Pin 5= PE
<b>Instalacja/ Mocowanie/ Wymiary</b>	
pozycja montażowa	Dowolny
rodzaj montażu	mocowanie śrubowe
<b>Przyłącza/ Zaciski</b>	
wykonanie przyłącza elektrycznego	Wtyczka M12, sztywna
<b>Napięcie zasilania</b>	
rodzaj napięcia zasilającego opcjonalnego podświetlenia LED	DC
napięcie zasilające diody LED	
•	24 V
wykonanie złącza do komunikacji związanej z bezpieczeństwem	Brak
<b>Komunikacja/ Protokół</b>	
wykonanie złącza	Brak
<b>Dane związane z bezpieczeństwem</b>	
funkcja produktu nadaje się do funkcji bezpieczeństwa	Tak
Okres użytkowania maksymalny	20 a
kontrola okres użytkowania związany z zużyciem konieczne	Tak
Udział niebezpiecznych awarii z wysokim współczynnikiem przywołania zg. z SN 31920	
•	20 %
•	20 %
Wartość B10 z wysokim współczynnikiem przywołania zg. z SN 31920	1 000 000
Współczynnik awarii [FIT] z wysokim współczynnikiem przywołania zg. z SN 31920	100 FIT
<b>ISO 13849</b>	
typ urządzenia zgodnie z ISO 13849-1	3
<b>IEC 61508</b>	
Rodzaj urządzenia bezpiecznego zg. z IEC 61508-2	A
<b>Zezwolenia Certyfikaty</b>	
General Product Approval	Test Certificates



[Type Test Certificates/Test Report](#)

[Confirmation](#)[Confirmation](#)[Environmental Con-  
firmations](#)

### Więcej informacji

#### Informacje dotyczące opakowania

[Informacje dotyczące opakowania](#)

#### Information for data generation and storage

<https://support.industry.siemens.com/cs/ww/en/view/109995012>

#### Information- and Downloadcenter

<https://www.siemens.com/ic10>

#### Industry Mall (System zamawiania online)

<https://mall.industry.siemens.com/mall/pl/pl/Catalog/product?mlfb=3SE5114-1CD02-1AF5>

#### CAX-Online-Generator

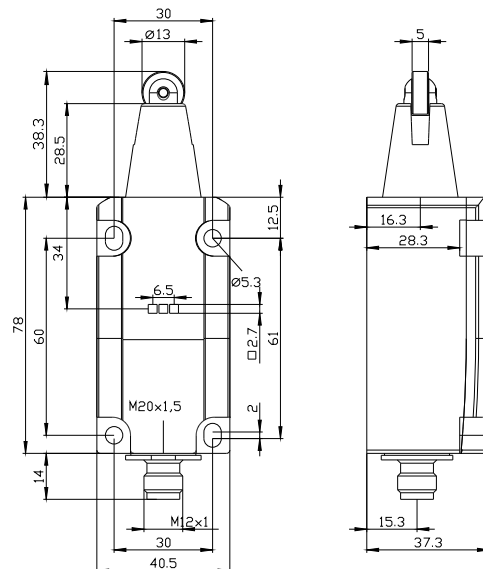
<https://support.automation.siemens.com/WW/CAXorder/default.aspx?lang=en&mlfb=3SE5114-1CD02-1AF5>

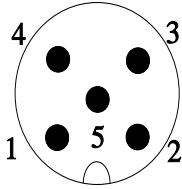
#### Service&Support

<https://support.industry.siemens.com/cs/ww/en/ps/3SE5114-1CD02-1AF5>

#### Image database (product images, 2D dimension drawings, 3D models, device circuit diagrams, EPLAN macros, ...)

[https://www.automation.siemens.com/bilddb/cax\\_de.aspx?mlfb=3SE5114-1CD02-1AF5&lang=en](https://www.automation.siemens.com/bilddb/cax_de.aspx?mlfb=3SE5114-1CD02-1AF5&lang=en)





1	BN = Brown	→	21
2	WH = White	→	22
3	BU = Blue	→	GND LED
4	BK = Black	→	14+LED-Yellow
5	GN/YE = Green/Yellow	→	⊖
-	-	→	Bridge 13-21
-	-	→	13+LED-Green

