



SETRON, rozłącznik izolacyjny 3LD, wyłącznik główny, 3-bieg., I<sub>n</sub>: 125 A, Moc robocza / przy AC-23 A przy 400V: 45 kW, szczelna obudowa z materiału izolacyjnego do metryczny izolator przepustowy, 1NC, 1NO, napęd obrotowy czarny

Wersja	
Nazwa markowa produktu	SETRON
oznaczenie produktu	Rozłącznik izolacyjny
wykonanie produktu	Wyłącznik główny
wykonanie wskaźnika dla wskazywania położenia przełącznika trybu ręcznego	1 ON - 0 OFF
konstrukcja łącznika	Obudowa zamykana z materiału izolacyjnego do złącza gwintowanego metrycznego
konstrukcja mechanizmu napędowego	Krótki uchwyt pokrętny
kolor napędu	czarny
wykonanie uchwytu	Napęd obrotowy czarny
wykonanie mechanizmu napędowego napęd silnikowy	Nie
Ogólne dane techniczne	
liczba biegunów	3
liczba biegunów uwaga	N
wielkość rozłącznika izolacyjnego	4
żywoćność mechaniczna (liczba cykli łączeniowych) typowy	100 000
trwałość elektryczna (cykle przestawieniowe)	
• przy AC-23 A przy 690 V	6 000
częstotliwość przełączania maksymalny	50 1/h
stopień zanieczyszczenia	3
Napięcie	
napięcie izolacji wartość znamionowa	690 V
wytrzymałość na napięcie udarowe wartość znamionowa	6 kV
napięcie robocze	
• przy AC wartość znamionowa	690 V
częstotliwość robocza wartość znamionowa	
• minimalny	50 Hz
• maksymalny	60 Hz
Klasa ochrony	
Stopień ochrony IP	IP65
Stopień ochrony NEMA	1, 4X, 12
stopień ochrony IP od przodu	IP65
Rozpraszanie	
Strata mocy [W] w przypadku wartości znamionowej prądu w przypadku AC w stanie rozgrzanym na biegun	12 W
Obwód główny	
prąd roboczy	
• przy AC-21 przy 690 V wartość znamionowa	125 A
• przy AC-21 A przy 240 V wartość znamionowa	125 A

<ul style="list-style-type: none"> <li>• przy AC-21 A przy 400 V wartość znamionowa</li> </ul>	125 A
<ul style="list-style-type: none"> <li>• przy AC-21 A przy 440 V wartość znamionowa</li> </ul>	125 A
<ul style="list-style-type: none"> <li>• przy AC-23 A przy 400 V wartość znamionowa</li> </ul>	80 A
<b>moc robocza</b>	
<ul style="list-style-type: none"> <li>• przy AC-23 A przy 240 V wartość znamionowa</li> </ul>	22 kW
<ul style="list-style-type: none"> <li>• przy AC-23 A przy 400 V wartość znamionowa</li> </ul>	45 kW
<ul style="list-style-type: none"> <li>• przy AC-23 A przy 440 V wartość znamionowa</li> </ul>	45 kW
<ul style="list-style-type: none"> <li>• przy AC-23 A przy 690 V wartość znamionowa</li> </ul>	37 kW
<ul style="list-style-type: none"> <li>• przy AC-3 przy 240 V wartość znamionowa</li> </ul>	22 kW
<ul style="list-style-type: none"> <li>• przy AC-3 przy 400 V wartość znamionowa</li> </ul>	37 kW
<ul style="list-style-type: none"> <li>• przy AC-3 przy 690 V wartość znamionowa</li> </ul>	30 kW
<b>Obwód pomocniczy</b>	
liczba zestyków przełącznych dla styków pomocniczych	0
liczba zestyków rozwiernych dla styków pomocniczych	1
liczba zestyków zwiernych dla styków pomocniczych	1
napięcie robocze styków pomocniczych przy AC maksymalny	500 V
prąd ciągle zestyku pomocniczego wartość znamionowa	10 A
napięcie izolacji łącznika pomocniczego wartość znamionowa	500 V
<b>Stosowność</b>	
możliwość zastosowania jako łącznik główny	Tak
możliwość zastosowania rozłącznik izolacyjny	Tak
możliwość zastosowania wyłącznik awaryjny	Nie
możliwość zastosowania wyłącznik bezpieczeństwa	Tak
możliwość zastosowania wyłącznik konserwacyjny	Tak
<b>Szczegóły produktu</b>	
właściwość produktu możliwość zablokowania w pozycji WYŁ.	Tak
<b>Akcesoria</b>	
<b>rozszerzenie produktu opcjonalny</b>	
<ul style="list-style-type: none"> <li>• napęd silnikowy</li> </ul>	Nie
<ul style="list-style-type: none"> <li>• wyzwalacz napięciowy</li> </ul>	Nie
liczba możliwych do podłączenia zestyków NC dla zestyków pomocniczych możliwość domontowania maksymalnie	2
liczba możliwych do podłączenia zestyków NO dla zestyków pomocniczych możliwość domontowania maksymalnie	3
liczba możliwych do podłączenia zestyków CO dla zestyków pomocniczych możliwość domontowania maksymalnie	0
liczba zamków klódek maksymalna	3
grubość pałąka klódek	4 ... 8 mm
<b>Zwarcie</b>	
<b>warunkowy prąd zwarcia przy zabezpieczeniu po stronie sieci</b>	
<ul style="list-style-type: none"> <li>• przy 690 V przez wkładkę bezpiecznikową G wartość znamionowa</li> </ul>	20 kA
<b>prąd ograniczony przy zamkniętym wyłączniku</b>	
<ul style="list-style-type: none"> <li>• przy 240 V przy kombinacji wyłącznika + bezpiecznika topikowego gG maksymalny</li> </ul>	10 kA
<ul style="list-style-type: none"> <li>• przy 440 V przy kombinacji wyłącznika + bezpiecznika topikowego gG maksymalny</li> </ul>	10 kA
<ul style="list-style-type: none"> <li>• przy 690 V przy kombinacji wyłącznika + bezpiecznika topikowego gG maksymalny dopuszczalny</li> </ul>	10 kA
<b>wartość I2t przy zamkniętym wyłączniku</b>	
<ul style="list-style-type: none"> <li>• przy 240 V przy kombinacji wyłącznika + bezpiecznika gG maksymalnie</li> </ul>	104 kA <sup>2</sup> ·s
<ul style="list-style-type: none"> <li>• przy 440 V przy kombinacji wyłącznika + bezpiecznika gG maksymalnie</li> </ul>	104 kA <sup>2</sup> ·s
<ul style="list-style-type: none"> <li>• przy 690 V przy kombinacji wyłącznika + bezpiecznika topikowego gG maksymalny</li> </ul>	104 kA <sup>2</sup> ·s
<b>wykonanie wkładki bezpiecznikowej</b>	

<ul style="list-style-type: none"> <li>dla ochrony zwarciowej głównego obwodu prądowego wymagany</li> </ul>	Bezpiecznik gL/gG: 125 A
<ul style="list-style-type: none"> <li>dla ochrony zwarciowej styku pomocniczego wymagany</li> </ul>	Bezpiecznik gL/gG: 10 A
<b>prąd roboczy bezpiecznika poprzedzającego wartość znamionowa</b>	125 A
<b>zgodnie z UL</b>	
<b>prąd roboczy przy AC według UL 508/UL 60947-4-1 wartość znamionowa</b>	125 A
<b>napięcie robocze przy AC przy 50/60 Hz według UL 508/UL 60947-4-1 wartość znamionowa</b>	600 V
<b>moc czynna [hp] przy AC przy 480 V według UL 508/UL 60947-4-1 wartość znamionowa</b>	75
<b>moc czynna [hp] przy AC przy 600 V według UL 508/UL 60947-4-1 wartość znamionowa</b>	100
<b>prąd krótkotrwały wytrzymywany (SCCR) przy 600 V według UL 508/UL 60947-4-1</b>	10 kA
<b>prąd ciągły bezpiecznika poprzedzającego według UL wartość znamionowa</b>	200 A
<b>typ bezpiecznika według UL</b>	RK5
<b>Połączenia</b>	
<b>numer AWG</b>	
<ul style="list-style-type: none"> <li>jako zakodowany przekrój przyłączanego przewodu jednożyłowy maksymalny</li> </ul>	1
<ul style="list-style-type: none"> <li>jako zakodowany przekrój przyłączanego przewodu jednożyłowy minimalny</li> </ul>	12
<b>rodzaj przekrojów poprzecznych możliwych do podłączenia przewodów dla przewodów Cu</b>	
<ul style="list-style-type: none"> <li>jednożyłowy</li> </ul>	1x (4...50 mm <sup>2</sup> )
<ul style="list-style-type: none"> <li>typu linka z tulejką kablową</li> </ul>	1x (4...35 mm <sup>2</sup> )
<ul style="list-style-type: none"> <li>wiełożyłowy</li> </ul>	1x (4...50 mm <sup>2</sup> )
<b>rodzaj przekrojów poprzecznych możliwych do podłączenia przewodów dla styków pomocniczych</b>	
<ul style="list-style-type: none"> <li>jednożyłowy</li> </ul>	boczny łącznik pomocniczy 2x (0,75 ... 2,5 mm <sup>2</sup> ), 1x 4 mm <sup>2</sup> ; przedni łącznik pomocniczy 1x (0,75 ... 2,5 mm <sup>2</sup> )
<ul style="list-style-type: none"> <li>typu linka z tulejką kablową</li> </ul>	boczny łącznik pomocniczy 2x (0,75 ... 1,5 mm <sup>2</sup> ), 1x 2,5 mm <sup>2</sup> ; przedni łącznik pomocniczy 1x 2,5 mm <sup>2</sup>
<ul style="list-style-type: none"> <li>wiełożyłowy</li> </ul>	boczny łącznik pomocniczy 2x (0,75 ... 2,5 mm <sup>2</sup> ), 1x 4 mm <sup>2</sup> ; przedni łącznik pomocniczy 1x (0,75 ... 2,5 mm <sup>2</sup> )
<b>wykonanie przyłącza elektrycznego</b>	
<ul style="list-style-type: none"> <li>dla głównego obwodu prądowego</li> </ul>	zacisk ramowy
<ul style="list-style-type: none"> <li>dla styków pomocniczych</li> </ul>	Zaciski
<b>Konstrukcja mechaniczna</b>	
<b>wysokość</b>	302 mm
<b>szerokość</b>	212 mm
<b>głębokość</b>	181 mm
<b>sposób zabudowy urządzenia</b>	montaż na stałe
<b>rodzaj montażu</b>	Kompletne urządzenie w obudowie
<b>rodzaj montażu</b>	
<ul style="list-style-type: none"> <li>montaż czołowy, na 4 otwory</li> </ul>	Nie
<ul style="list-style-type: none"> <li>montaż czołowy, na otwór centralny</li> </ul>	Tak
<ul style="list-style-type: none"> <li>montaż na szynach</li> </ul>	Nie
<b>Waga netto na jedn.</b>	1,807 kg
<b>Warunki środowiskowe</b>	
<b>temperatura otoczenia podczas pracy</b>	
<ul style="list-style-type: none"> <li>minimalny</li> </ul>	-25 °C
<ul style="list-style-type: none"> <li>maksymalny</li> </ul>	55 °C
<b>temperatura otoczenia podczas magazynowania</b>	
<ul style="list-style-type: none"> <li>minimalny</li> </ul>	-25 °C
<ul style="list-style-type: none"> <li>maksymalny</li> </ul>	55 °C
<b>Zezwolenia Certyfikaty</b>	
Environment	General Product Approval

[Environmental Con-  
firmations](#)

[Environmental Con-  
firmations](#)



General Product Approval

Test Certificates

[Miscellaneous](#)



[Confirmation](#)



[Miscellaneous](#)

Maritime application other



[Confirmation](#)



### Więcej informacji

Informacje dotyczące opakowania

[Informacje dotyczące opakowania](#)

Information for data generation and storage

<https://support.industry.siemens.com/cs/ww/en/view/109995012>

Information- and Downloadcenter (Catalogs, Brochures,...)

<https://www.siemens.com/lowvoltage/catalogs>

Industry Mall (Online ordering system)

<https://mall.industry.siemens.com/mall/en/en/Catalog/product?mlfb=3LD2866-1GP51>

Service&Support (Manuals, Certificates, Characteristics, FAQs,...)

<https://support.industry.siemens.com/cs/ww/pl/ps/3LD2866-1GP51>

Image database (product images, 2D dimension drawings, 3D models, device circuit diagrams, ...)

[https://www.automation.siemens.com/bilddb/cax\\_en.aspx?mlfb=3LD2866-1GP51](https://www.automation.siemens.com/bilddb/cax_en.aspx?mlfb=3LD2866-1GP51)

CAX-Online-Generator

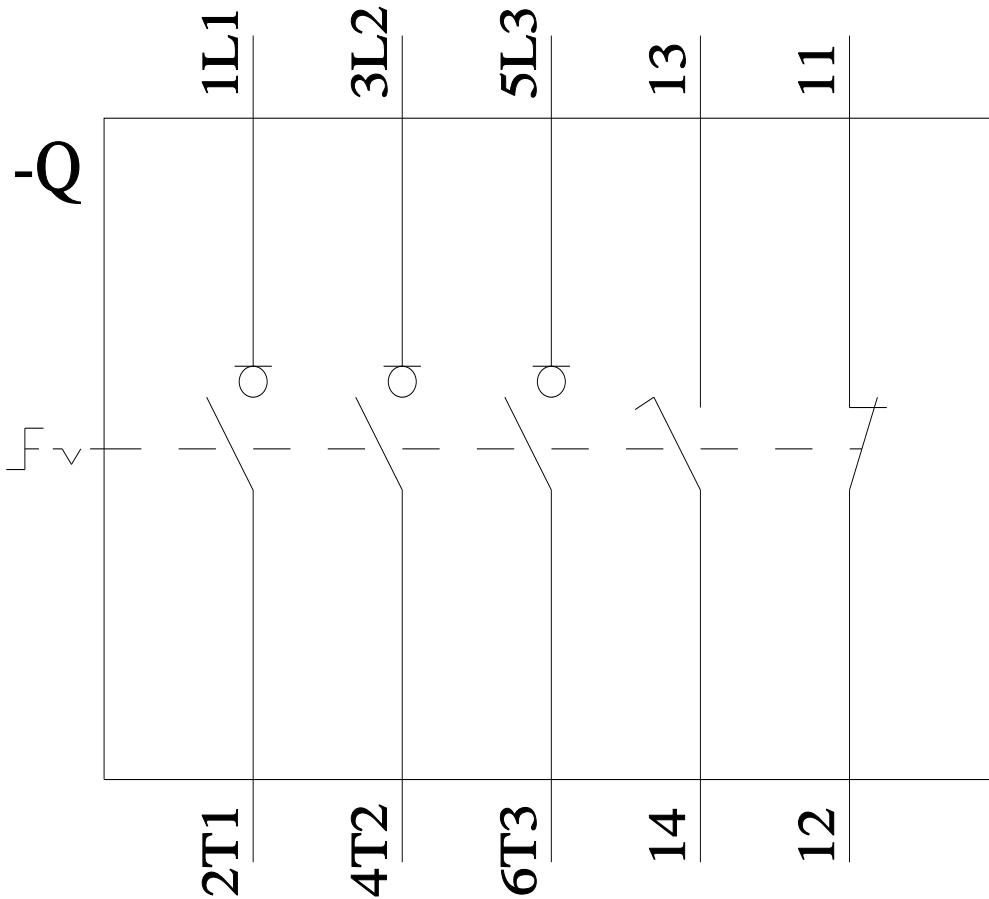
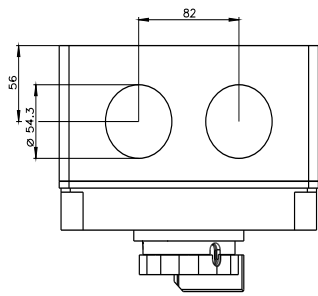
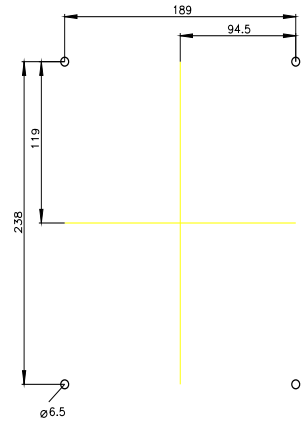
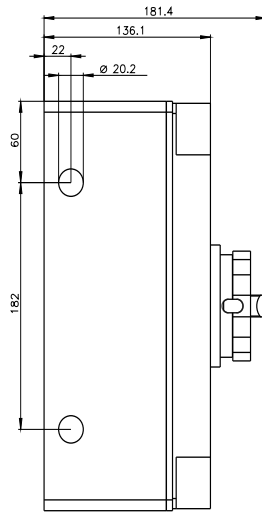
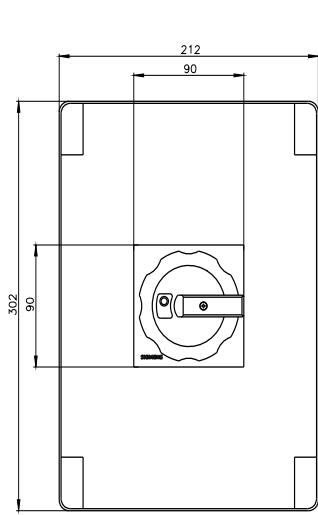
<https://www.siemens.com/cax>

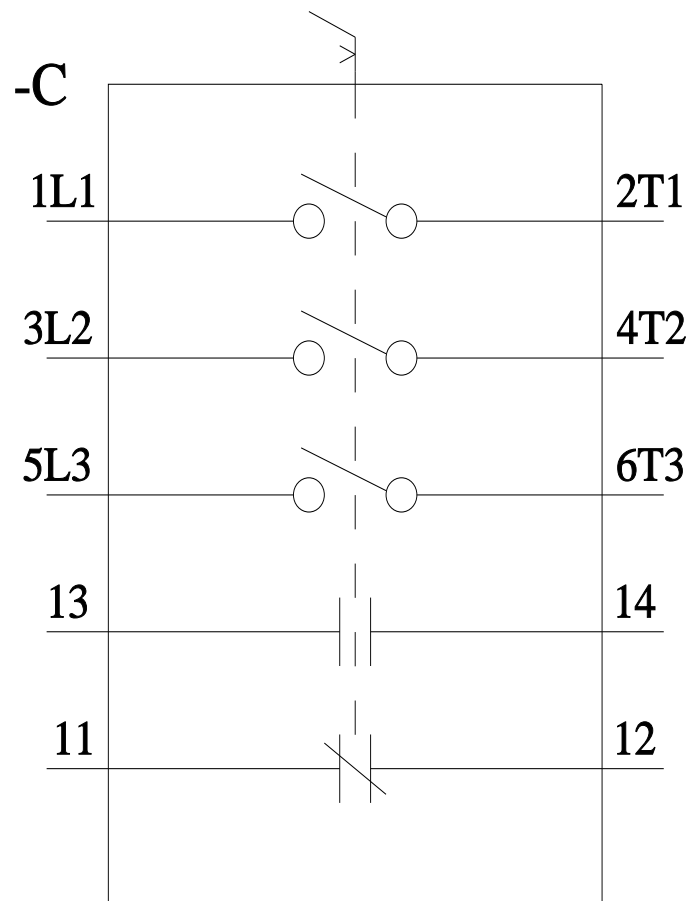
Tender specifications

<https://www.siemens.com/specifications>

Krzywe charakterystyczne

[https://curves.simaris.siemens.com/curves/<mmp\\_prod\\_noCOMP="HAUPT"></mmp\\_prod\\_no>](https://curves.simaris.siemens.com/curves/<mmp_prod_noCOMP=)





Ostatnia zmiana:

14.10.2025 

