



SETRON, rozłącznik izolacyjny 3LD, przełącznik WYŁĄCZENIA AWARYJNEGO, 6 bieg., lu: 63 A, moc robocza / przy AC-23 A przy 400V: 22 kW, szczelna obudowa z materiału izolacyjnego do metrycznego izolatora przepustowego, 1 NC, 1NO, napęd obrotowy, czerwony/żółty

| Wersja  |  |
|---|--|
| Nazwa markowa produktu  | SETRON   |
| oznaczenie produktu   | Rozłącznik izolacyjny  |
| wykonanie produktu  | Wyłącznik awaryjny   |
| wykonanie wskaźnika dla wskazywania położenia przełącznika trybu ręcznego                           | 1 ON - 0 OFF   |
| konstrukcja łącznika  | Obudowa zamykana z materiału izolacyjnego do złącza gwintowanego metrycznego |
| konstrukcja mechanizmu napędowego   | Krótki uchwyt pokrętny   |
| kolor napędu  | czerwony   |
| wykonanie uchwytu   | Napęd obrotowy czerwony/żółty  |
| wykonanie mechanizmu napędowego napęd silnikowy   | Nie  |
| Ogólne dane techniczne  |  |
| liczba biegunów   | 6  |
| liczba biegunów uwaga   | PE + N   |
| wielkość rozłącznika izolacyjnego   | 3  |
| żywołność mechaniczna (liczba cykli łączeniowych) typowy  | 100 000  |
| trwałość elektryczna (cykle przestawieniowe)  |  |
| • przy AC-23 A przy 690 V   | 6 000  |
| częstotliwość przełączania maksymalny   | 50 1/h   |
| stopień zanieczyszczenia  | 3  |
| Napięcie  |  |
| napięcie izolacji wartość znamionowa  | 690 V  |
| wytrzymałość na napięcie udarowe wartość znamionowa   | 6 kV   |
| napięcie robocze  |  |
| • przy AC wartość znamionowa  | 690 V  |
| częstotliwość robocza wartość znamionowa  |  |
| • minimalny   | 50 Hz  |
| • maksymalny  | 60 Hz  |
| Klasa ochrony   |  |
| Stopień ochrony IP  | IP65   |
| Stopień ochrony NEMA  | 1, 4X, 12  |
| stopień ochrony IP od przodu  | IP65   |
| Rozpraszanie  |  |
| Strata mocy [W] w przypadku wartości znamionowej prądu w przypadku AC w stanie rozgrzanym na biegun | 4,5 W  |
| Obwód główny  |  |
| prąd roboczy  |  |
| • przy AC-21 przy 690 V wartość znamionowa  | 63 A   |
| • przy AC-21 A przy 240 V wartość znamionowa  | 63 A   |

|  |                       |
|--|-----------------------|
| <ul style="list-style-type: none"> <li>• przy AC-21 A przy 400 V wartość znamionowa</li> </ul>   | 63 A                  |
| <ul style="list-style-type: none"> <li>• przy AC-21 A przy 440 V wartość znamionowa</li> </ul>   | 63 A                  |
| <ul style="list-style-type: none"> <li>• przy AC-23 A przy 400 V wartość znamionowa</li> </ul>   | 43 A                  |
| <b>moc robocza</b>   |                       |
| <ul style="list-style-type: none"> <li>• przy AC-23 A przy 240 V wartość znamionowa</li> </ul>   | 11 kW                 |
| <ul style="list-style-type: none"> <li>• przy AC-23 A przy 400 V wartość znamionowa</li> </ul>   | 22 kW                 |
| <ul style="list-style-type: none"> <li>• przy AC-23 A przy 440 V wartość znamionowa</li> </ul>   | 22 kW                 |
| <ul style="list-style-type: none"> <li>• przy AC-23 A przy 690 V wartość znamionowa</li> </ul>   | 19 kW                 |
| <ul style="list-style-type: none"> <li>• przy AC-3 przy 240 V wartość znamionowa</li> </ul>  | 11 kW                 |
| <ul style="list-style-type: none"> <li>• przy AC-3 przy 400 V wartość znamionowa</li> </ul>  | 19 kW                 |
| <ul style="list-style-type: none"> <li>• przy AC-3 przy 690 V wartość znamionowa</li> </ul>  | 15 kW                 |
| <b>Obwód pomocniczy</b>  |                       |
| liczba zestyków przełącznych dla styków pomocniczych   | 0                     |
| liczba zestyków rozwiernych dla styków pomocniczych  | 1                     |
| liczba zestyków zwiernych dla styków pomocniczych  | 1                     |
| napięcie robocze styków pomocniczych przy AC maksymalny  | 500 V                 |
| prąd ciągly zestyku pomocniczego wartość znamionowa  | 10 A                  |
| napięcie izolacji łącznika pomocniczego wartość znamionowa   | 500 V                 |
| <b>Stosowność</b>  |                       |
| możliwość zastosowania jako łącznik główny   | Tak                   |
| możliwość zastosowania rozłącznik izolacyjny   | Tak                   |
| możliwość zastosowania wyłącznik awaryjny  | Tak                   |
| możliwość zastosowania wyłącznik bezpieczeństwa  | Tak                   |
| możliwość zastosowania wyłącznik konserwacyjny   | Tak                   |
| <b>Szczegóły produktu</b>  |                       |
| właściwość produktu możliwość zablokowania w pozycji WYŁ.  | Tak                   |
| <b>Akcesoria</b>   |                       |
| <b>rozszerzenie produktu opcjonalny</b>  |                       |
| <ul style="list-style-type: none"> <li>• napęd silnikowy</li> </ul>  | Nie                   |
| <ul style="list-style-type: none"> <li>• wyzwalacz napięciowy</li> </ul>   | Nie                   |
| liczba możliwych do podłączenia zestyków NC dla zestyków pomocniczych możliwość domontowania maksymalnie                                       | 2                     |
| liczba możliwych do podłączenia zestyków NO dla zestyków pomocniczych możliwość domontowania maksymalnie                                       | 3                     |
| liczba możliwych do podłączenia zestyków CO dla zestyków pomocniczych możliwość domontowania maksymalnie                                       | 0                     |
| liczba zamków klódek maksymalna  | 3                     |
| grubość pałąka klódek  | 4 ... 8 mm            |
| <b>Zwarcie</b>   |                       |
| <b>warunkowy prąd zwarcioy przy zabezpieczeniu po stronie sieci</b>  |                       |
| <ul style="list-style-type: none"> <li>• przy 690 V przez wkładkę bezpiecznikową G wartość znamionowa</li> </ul>                               | 50 kA                 |
| <b>prąd ograniczony przy zamkniętym wyłączniku</b>   |                       |
| <ul style="list-style-type: none"> <li>• przy 240 V przy kombinacji wyłącznika + bezpiecznika topikowego gG maksymalny</li> </ul>              | 6 kA                  |
| <ul style="list-style-type: none"> <li>• przy 440 V przy kombinacji wyłącznika + bezpiecznika topikowego gG maksymalny</li> </ul>              | 6 kA                  |
| <ul style="list-style-type: none"> <li>• przy 690 V przy kombinacji wyłącznika + bezpiecznika topikowego gG maksymalny dopuszczalny</li> </ul> | 6 kA                  |
| <b>wartość I2t przy zamkniętym wyłączniku</b>  |                       |
| <ul style="list-style-type: none"> <li>• przy 240 V przy kombinacji wyłącznika + bezpiecznika gG maksymalnie</li> </ul>                        | 21 kA <sup>2</sup> ·s |
| <ul style="list-style-type: none"> <li>• przy 440 V przy kombinacji wyłącznika + bezpiecznika gG maksymalnie</li> </ul>                        | 21 kA <sup>2</sup> ·s |
| <ul style="list-style-type: none"> <li>• przy 690 V przy kombinacji wyłącznika + bezpiecznika topikowego gG maksymalny</li> </ul>              | 21 kA <sup>2</sup> ·s |
| <b>wykonanie wkładki bezpiecznikowej</b>   |                       |

|  |  |
|--|--|
| <ul style="list-style-type: none"> <li>dla ochrony zwarciowej głównego obwodu prądowego wymagany</li> </ul>              | Bezpiecznik gL/gG: 63 A  |
| <ul style="list-style-type: none"> <li>dla ochrony zwarciowej styku pomocniczego wymagany</li> </ul>                     | Bezpiecznik gL/gG: 10 A  |
| <b>prąd roboczy bezpiecznika poprzedzającego wartość znamionowa</b>  | 63 A   |
| <b>zgodnie z UL</b>  |  |
| <b>prąd roboczy przy AC według UL 508/UL 60947-4-1 wartość znamionowa</b>  | 63 A   |
| <b>napięcie robocze przy AC przy 50/60 Hz według UL 508/UL 60947-4-1 wartość znamionowa</b>                              | 600 V  |
| <b>moc czynna [hp] przy AC przy 480 V według UL 508/UL 60947-4-1 wartość znamionowa</b>                                  | 40   |
| <b>moc czynna [hp] przy AC przy 600 V według UL 508/UL 60947-4-1 wartość znamionowa</b>                                  | 50   |
| <b>prąd krótkotrwały wytrzymywany (SCCR) przy 600 V według UL 508/UL 60947-4-1</b>                                       | 5 kA   |
| <b>prąd ciągły bezpiecznika poprzedzającego według UL wartość znamionowa</b>   | 175 A  |
| <b>typ bezpiecznika według UL</b>  | RK5  |
| <b>Połączenia</b>  |  |
| <b>numer AWG</b>   |  |
| <ul style="list-style-type: none"> <li>jako zakodowany przekrój przyłączanego przewodu jednożyłowy maksymalny</li> </ul> | 6  |
| <ul style="list-style-type: none"> <li>jako zakodowany przekrój przyłączanego przewodu jednożyłowy minimalny</li> </ul>  | 14   |
| <b>rodzaj przekrojów poprzecznych możliwych do podłączenia przewodów dla przewodów Cu</b>                                |  |
| <ul style="list-style-type: none"> <li>jednożyłowy</li> </ul>  | 1x (2,5...35 mm <sup>2</sup> )   |
| <ul style="list-style-type: none"> <li>typu linka z tulejką kablową</li> </ul>   | 1 x (2,5 ... 25 mm <sup>2</sup> )  |
| <ul style="list-style-type: none"> <li>wiełożyłowy</li> </ul>  | 1x (2,5...35 mm <sup>2</sup> )   |
| <b>rodzaj przekrojów poprzecznych możliwych do podłączenia przewodów dla styków pomocniczych</b>                         |  |
| <ul style="list-style-type: none"> <li>jednożyłowy</li> </ul>  | boczny łącznik pomocniczy 2x (0,75 ... 2,5 mm <sup>2</sup> ), 1x 4 mm <sup>2</sup> ; przedni łącznik pomocniczy 1x (0,75 ... 2,5 mm <sup>2</sup> ) |
| <ul style="list-style-type: none"> <li>typu linka z tulejką kablową</li> </ul>   | boczny łącznik pomocniczy 2x (0,75 ... 1,5 mm <sup>2</sup> ), 1x 2,5 mm <sup>2</sup> ; przedni łącznik pomocniczy 1x 2,5 mm <sup>2</sup>           |
| <ul style="list-style-type: none"> <li>wiełożyłowy</li> </ul>  | boczny łącznik pomocniczy 2x (0,75 ... 2,5 mm <sup>2</sup> ), 1x 4 mm <sup>2</sup> ; przedni łącznik pomocniczy 1x (0,75 ... 2,5 mm <sup>2</sup> ) |
| <b>wykonanie przyłącza elektrycznego</b>   |  |
| <ul style="list-style-type: none"> <li>dla głównego obwodu prądowego</li> </ul>  | zacisk ramowy  |
| <ul style="list-style-type: none"> <li>dla styków pomocniczych</li> </ul>  | Zaciski  |
| <b>Konstrukcja mechaniczna</b>   |  |
| <b>wysokość</b>  | 302 mm   |
| <b>szerokość</b>   | 212 mm   |
| <b>głębokość</b>   | 181 mm   |
| <b>sposób zabudowy urządzenia</b>  | montaż na stałe  |
| <b>rodzaj montażu</b>  | Kompletne urządzenie w obudowie  |
| <b>rodzaj montażu</b>  |  |
| <ul style="list-style-type: none"> <li>montaż czołowy, na 4 otwory</li> </ul>  | Nie  |
| <ul style="list-style-type: none"> <li>montaż czołowy, na otwór centralny</li> </ul>                                     | Tak  |
| <ul style="list-style-type: none"> <li>montaż na szynach</li> </ul>  | Nie  |
| <b>Waga netto na jedn.</b>   | 2,096 kg   |
| <b>Warunki środowiskowe</b>  |  |
| <b>temperatura otoczenia podczas pracy</b>   |  |
| <ul style="list-style-type: none"> <li>minimalny</li> </ul>  | -25 °C   |
| <ul style="list-style-type: none"> <li>maksymalny</li> </ul>   | 55 °C  |
| <b>temperatura otoczenia podczas magazynowania</b>   |  |
| <ul style="list-style-type: none"> <li>minimalny</li> </ul>  | -25 °C   |
| <ul style="list-style-type: none"> <li>maksymalny</li> </ul>   | 55 °C  |
| <b>Zezwolenia Certyfikaty</b>  |  |
| Environment  | General Product Approval   |

[Environmental Con-  
firmations](#)

[Environmental Con-  
firmations](#)



General Product Approval

Test Certificates

Maritime application

[Miscellaneous](#)



[Confirmation](#)



[Miscellaneous](#)



other

[Confirmation](#)



#### Więcej informacji

Informacje dotyczące opakowania

[Informacje dotyczące opakowania](#)

Information for data generation and storage

<https://support.industry.siemens.com/cs/ww/en/view/109995012>

Information- and Downloadcenter (Catalogs, Brochures,...)

<https://www.siemens.com/lowvoltage/catalogs>

Industry Mall (Online ordering system)

<https://mall.industry.siemens.com/mall/en/en/Catalog/product?mlfb=3LD2566-4VD53>

Service&Support (Manuals, Certificates, Characteristics, FAQs,...)

<https://support.industry.siemens.com/cs/ww/pl/ps/3LD2566-4VD53>

Image database (product images, 2D dimension drawings, 3D models, device circuit diagrams, ...)

[https://www.automation.siemens.com/bilddb/cax\\_en.aspx?mlfb=3LD2566-4VD53](https://www.automation.siemens.com/bilddb/cax_en.aspx?mlfb=3LD2566-4VD53)

CAX-Online-Generator

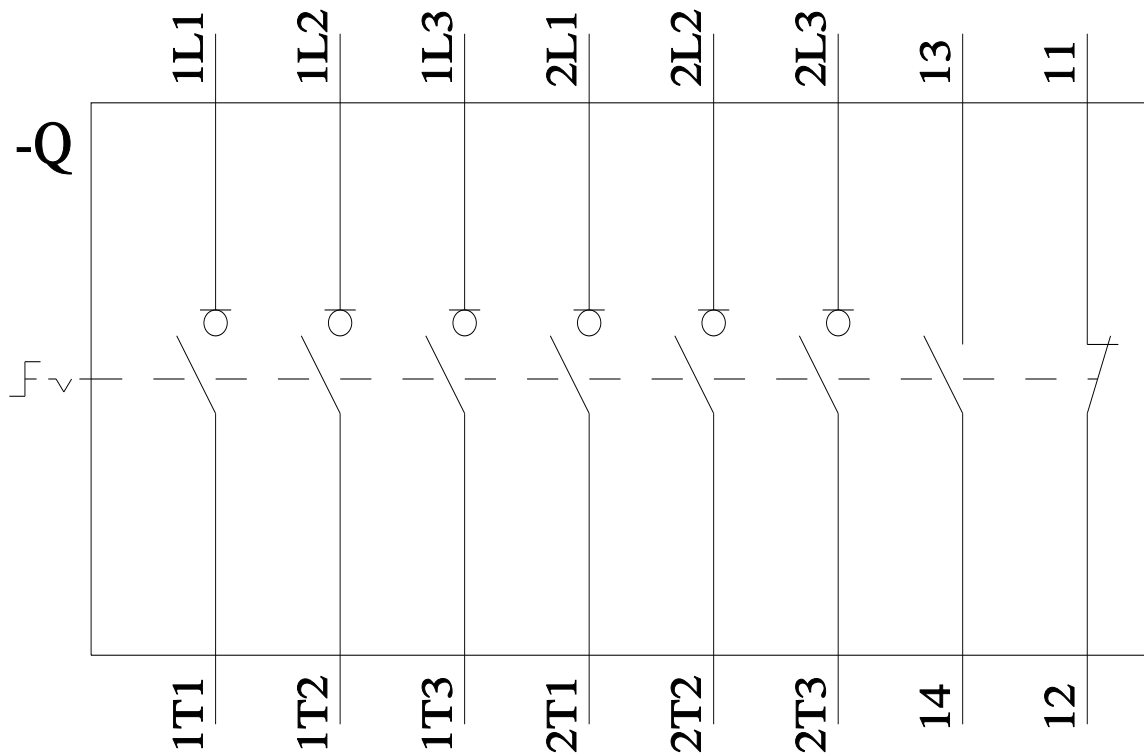
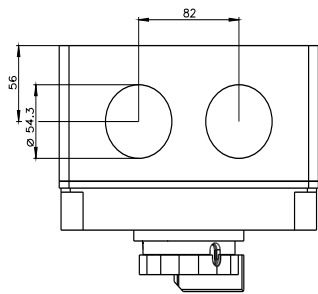
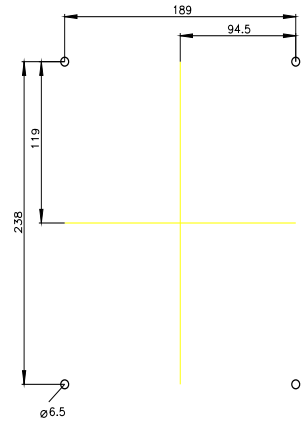
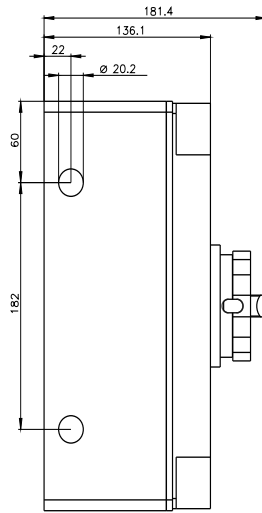
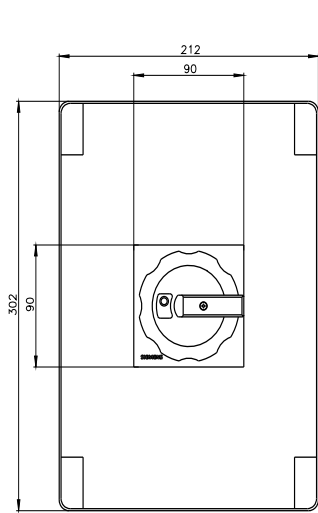
<https://www.siemens.com/cax>

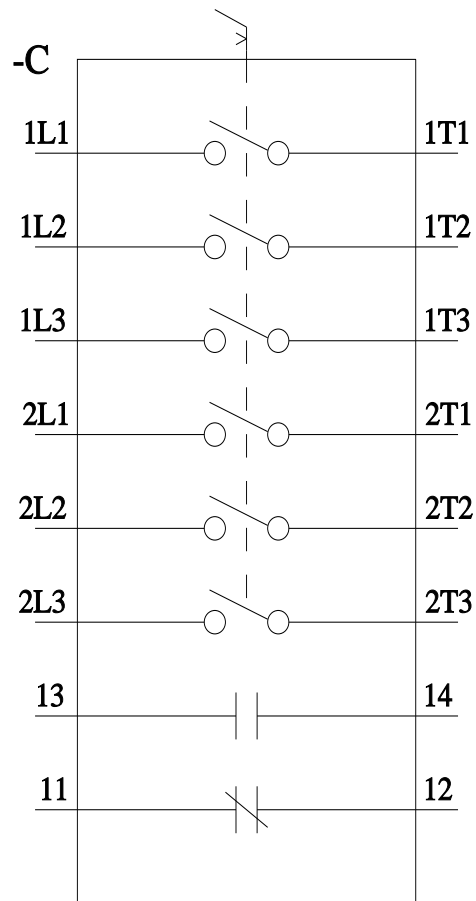
Tender specifications

<https://www.siemens.com/specifications>

Krzywe charakterystyczne

[https://curves.simaris.siemens.com/curves/<mmp\\_prod\\_noCOMP="HAUPT"></mmp\\_prod\\_no>](https://curves.simaris.siemens.com/curves/<mmp_prod_noCOMP=)





Ostatnia zmiana:

6.04.2026 

