



SETRON, rozłącznik izolacyjny 3LD, wyłącznik awaryjny, 4 bieg., 63 A, Moc robocza przy AC-23 A przy 400V: 22 kW, szczelna obudowa z materiału izolacyjnego do metryczny izolator przepustowy, napęd obrotowy czerwony/żółty

Wersja	
Nazwa markowa produktu	SETRON
oznaczenie produktu	Rozłącznik izolacyjny
wykonanie produktu	Wyłącznik awaryjny
wykonanie wskaźnika dla wskazywania położenia przełącznika trybu ręcznego	1 ON - 0 OFF
konstrukcja łącznika	Obudowa zamykana z materiału izolacyjnego do złącza gwintowanego metrycznego
konstrukcja mechanizmu napędowego	Krótki uchwyt pokrętny
kolor napędu	czerwony
wykonanie uchwytu	Napęd obrotowy czerwony/żółty
wykonanie mechanizmu napędowego napęd silnikowy	Nie
Ogólne dane techniczne	
liczba biegunów	4
liczba biegunów uwaga	PE
wielkość rozłącznika izolacyjnego	3
żywoćność mechaniczna (liczba cykli łączeniowych) typowy	100 000
trwałość elektryczna (cykle przestawieniowe)	
• przy AC-23 A przy 690 V	6 000
częstotliwość przełączania maksymalny	50 1/h
stopień zanieczyszczenia	3
Napięcie	
napięcie izolacji wartość znamionowa	690 V
wytrzymałość na napięcie udarowe wartość znamionowa	6 kV
napięcie robocze	
• przy AC wartość znamionowa	690 V
częstotliwość robocza wartość znamionowa	
• minimalny	50 Hz
• maksymalny	60 Hz
Klasa ochrony	
Stopień ochrony IP	IP65
Stopień ochrony NEMA	1, 4X, 12
stopień ochrony IP od przodu	IP65
Rozpraszanie	
Strata mocy [W] w przypadku wartości znamionowej prądu w przypadku AC w stanie rozgrzanym na biegun	4,5 W
Obwód główny	
prąd roboczy	
• przy AC-21 przy 690 V wartość znamionowa	63 A
• przy AC-21 A przy 240 V wartość znamionowa	63 A

• przy AC-21 A przy 400 V wartość znamionowa	63 A
• przy AC-21 A przy 440 V wartość znamionowa	63 A
• przy AC-23 A przy 400 V wartość znamionowa	43 A
<b>moc robocza</b>	
• przy AC-23 A przy 240 V wartość znamionowa	11 kW
• przy AC-23 A przy 400 V wartość znamionowa	22 kW
• przy AC-23 A przy 440 V wartość znamionowa	22 kW
• przy AC-23 A przy 690 V wartość znamionowa	19 kW
• przy AC-3 przy 240 V wartość znamionowa	11 kW
• przy AC-3 przy 400 V wartość znamionowa	19 kW
• przy AC-3 przy 690 V wartość znamionowa	15 kW
<b>Obwód pomocniczy</b>	
liczba zestyków przełącznych dla styków pomocniczych	0
liczba zestyków rozwiernych dla styków pomocniczych	0
liczba zestyków zwiernych dla styków pomocniczych	0
napięcie robocze styków pomocniczych przy AC maksymalny	500 V
prąd ciągle zestyku pomocniczego wartość znamionowa	10 A
napięcie izolacji łącznika pomocniczego wartość znamionowa	500 V
<b>Stosowność</b>	
możliwość zastosowania jako łącznik główny	Tak
możliwość zastosowania rozłącznik izolacyjny	Tak
możliwość zastosowania wyłącznik awaryjny	Tak
możliwość zastosowania wyłącznik bezpieczeństwa	Tak
możliwość zastosowania wyłącznik konserwacyjny	Tak
<b>Szczegóły produktu</b>	
właściwość produktu możliwość zablokowania w pozycji WYŁ.	Tak
<b>Akcesoria</b>	
<b>rozszerzenie produktu opcjonalny</b>	
• napęd silnikowy	Nie
• wyzwalacz napięciowy	Nie
liczba możliwych do podłączenia zestyków NC dla zestyków pomocniczych możliwość domontowania maksymalnie	2
liczba możliwych do podłączenia zestyków NO dla zestyków pomocniczych możliwość domontowania maksymalnie	3
liczba możliwych do podłączenia zestyków CO dla zestyków pomocniczych możliwość domontowania maksymalnie	0
liczba zamków klódek maksymalna	3
grubość pałąka klódek	4 ... 8 mm
<b>Zwarcie</b>	
<b>warunkowy prąd zwarcia przy zabezpieczeniu po stronie sieci</b>	
• przy 690 V przez wkładkę bezpiecznikową G wartość znamionowa	50 kA
<b>prąd ograniczony przy zamkniętym wyłączniku</b>	
• przy 240 V przy kombinacji wyłącznika + bezpiecznika topikowego gG maksymalny	6 kA
• przy 440 V przy kombinacji wyłącznika + bezpiecznika topikowego gG maksymalny	6 kA
• przy 690 V przy kombinacji wyłącznika + bezpiecznika topikowego gG maksymalny dopuszczalny	6 kA
<b>wartość I2t przy zamkniętym wyłączniku</b>	
• przy 240 V przy kombinacji wyłącznika + bezpiecznika gG maksymalnie	21 kA <sup>2</sup> ·s
• przy 440 V przy kombinacji wyłącznika + bezpiecznika gG maksymalnie	21 kA <sup>2</sup> ·s
• przy 690 V przy kombinacji wyłącznika + bezpiecznika topikowego gG maksymalny	21 kA <sup>2</sup> ·s
<b>wykonanie wkładki bezpiecznikowej</b>	

<ul style="list-style-type: none"> <li>dla ochrony zwarciowej głównego obwodu prądowego wymagany</li> </ul>	Bezpiecznik gL/gG: 63 A
<ul style="list-style-type: none"> <li>dla ochrony zwarciowej styku pomocniczego wymagany</li> </ul>	Bezpiecznik gL/gG: 10 A
<b>prąd roboczy bezpiecznika poprzedzającego wartość znamionowa</b>	63 A
<b>zgodnie z UL</b>	
<b>prąd roboczy przy AC według UL 508/UL 60947-4-1 wartość znamionowa</b>	63 A
<b>napięcie robocze przy AC przy 50/60 Hz według UL 508/UL 60947-4-1 wartość znamionowa</b>	600 V
<b>moc czynna [hp] przy AC przy 480 V według UL 508/UL 60947-4-1 wartość znamionowa</b>	40
<b>moc czynna [hp] przy AC przy 600 V według UL 508/UL 60947-4-1 wartość znamionowa</b>	50
<b>prąd krótkotrwały wytrzymywany (SCCR) przy 600 V według UL 508/UL 60947-4-1</b>	5 kA
<b>prąd ciągły bezpiecznika poprzedzającego według UL wartość znamionowa</b>	175 A
<b>typ bezpiecznika według UL</b>	RK5
<b>Połączenia</b>	
<b>numer AWG</b>	
<ul style="list-style-type: none"> <li>jako zakodowany przekrój przyłączanego przewodu jednożyłowy maksymalny</li> </ul>	6
<ul style="list-style-type: none"> <li>jako zakodowany przekrój przyłączanego przewodu jednożyłowy minimalny</li> </ul>	14
<b>rodzaj przekrojów poprzecznych możliwych do podłączenia przewodów dla przewodów Cu</b>	
<ul style="list-style-type: none"> <li>jednożyłowy</li> </ul>	1x (2,5...35 mm <sup>2</sup> )
<ul style="list-style-type: none"> <li>typu linka z tulejką kablową</li> </ul>	1 x (2,5 ... 25 mm <sup>2</sup> )
<ul style="list-style-type: none"> <li>wiełożyłowy</li> </ul>	1x (2,5...35 mm <sup>2</sup> )
<b>rodzaj przekrojów poprzecznych możliwych do podłączenia przewodów dla styków pomocniczych</b>	
<ul style="list-style-type: none"> <li>jednożyłowy</li> </ul>	boczny łącznik pomocniczy 2x (0,75 ... 2,5 mm <sup>2</sup> ), 1x 4 mm <sup>2</sup> ; przedni łącznik pomocniczy 1x (0,75 ... 2,5 mm <sup>2</sup> )
<ul style="list-style-type: none"> <li>typu linka z tulejką kablową</li> </ul>	boczny łącznik pomocniczy 2x (0,75 ... 1,5 mm <sup>2</sup> ), 1x 2,5 mm <sup>2</sup> ; przedni łącznik pomocniczy 1x 2,5 mm <sup>2</sup>
<ul style="list-style-type: none"> <li>wiełożyłowy</li> </ul>	boczny łącznik pomocniczy 2x (0,75 ... 2,5 mm <sup>2</sup> ), 1x 4 mm <sup>2</sup> ; przedni łącznik pomocniczy 1x (0,75 ... 2,5 mm <sup>2</sup> )
<b>wykonanie przyłącza elektrycznego</b>	
<ul style="list-style-type: none"> <li>dla głównego obwodu prądowego</li> </ul>	zacisk ramowy
<ul style="list-style-type: none"> <li>dla styków pomocniczych</li> </ul>	Zaciski
<b>Konstrukcja mechaniczna</b>	
<b>wysokość</b>	199 mm
<b>szerokość</b>	146 mm
<b>głębokość</b>	149 mm
<b>sposób zabudowy urządzenia</b>	montaż na stałe
<b>rodzaj montażu</b>	Kompletne urządzenie w obudowie
<b>rodzaj montażu</b>	
<ul style="list-style-type: none"> <li>montaż czołowy, na 4 otwory</li> </ul>	Nie
<ul style="list-style-type: none"> <li>montaż czołowy, na otwór centralny</li> </ul>	Tak
<ul style="list-style-type: none"> <li>montaż na szynach</li> </ul>	Nie
<b>Waga netto na jedn.</b>	950 g
<b>Warunki środowiskowe</b>	
<b>temperatura otoczenia podczas pracy</b>	
<ul style="list-style-type: none"> <li>minimalny</li> </ul>	-25 °C
<ul style="list-style-type: none"> <li>maksymalny</li> </ul>	55 °C
<b>temperatura otoczenia podczas magazynowania</b>	
<ul style="list-style-type: none"> <li>minimalny</li> </ul>	-25 °C
<ul style="list-style-type: none"> <li>maksymalny</li> </ul>	55 °C
<b>Zezwolenia Certyfikaty</b>	
Environment	General Product Approval

[Environmental Con-  
firmations](#)

[Environmental Con-  
firmations](#)



General Product Approval

Test Certificates

Maritime application

[Miscellaneous](#)



[Confirmation](#)

[Miscellaneous](#)



LRS

other

[Confirmation](#)



### Więcej informacji

Informacje dotyczące opakowania

[Informacje dotyczące opakowania](#)

Information for data generation and storage

<https://support.industry.siemens.com/cs/ww/en/view/109995012>

Information- and Downloadcenter (Catalogs, Brochures,...)

<https://www.siemens.com/lowvoltage/catalogs>

Industry Mall (Online ordering system)

<https://mall.industry.siemens.com/mall/en/en/Catalog/product?mlfb=3LD2565-1TC53>

Service&Support (Manuals, Certificates, Characteristics, FAQs,...)

<https://support.industry.siemens.com/cs/ww/pl/ps/3LD2565-1TC53>

Image database (product images, 2D dimension drawings, 3D models, device circuit diagrams, ...)

[https://www.automation.siemens.com/bilddb/cax\\_en.aspx?mlfb=3LD2565-1TC53](https://www.automation.siemens.com/bilddb/cax_en.aspx?mlfb=3LD2565-1TC53)

CAX-Online-Generator

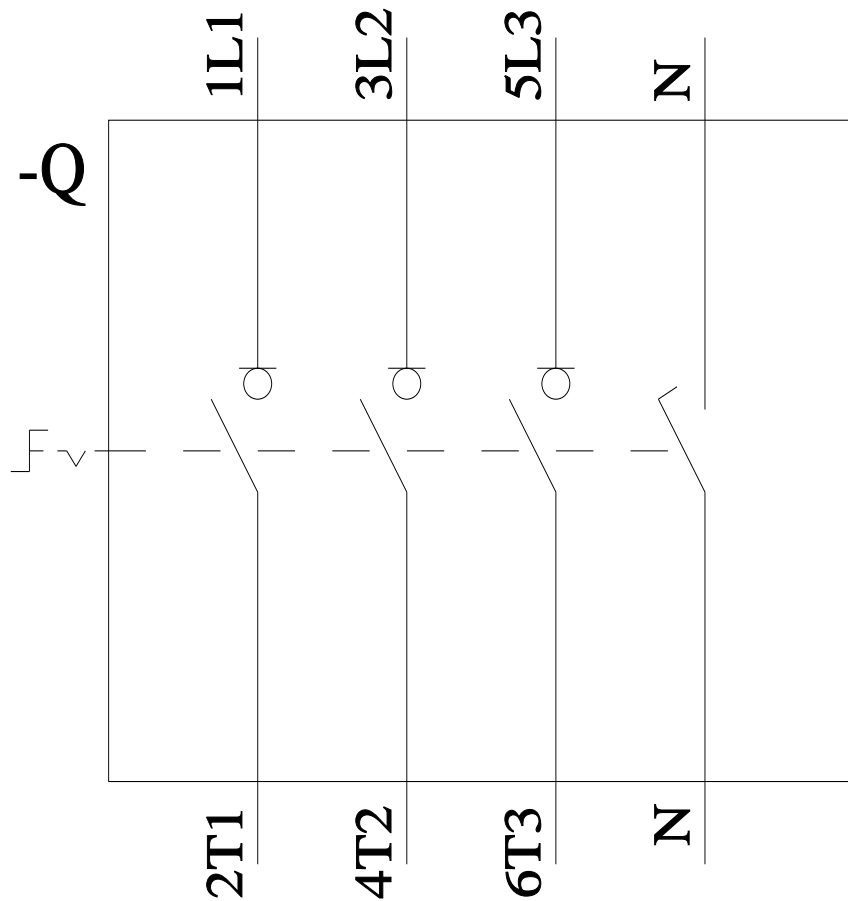
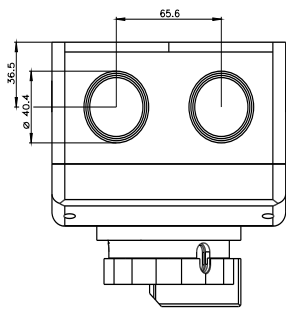
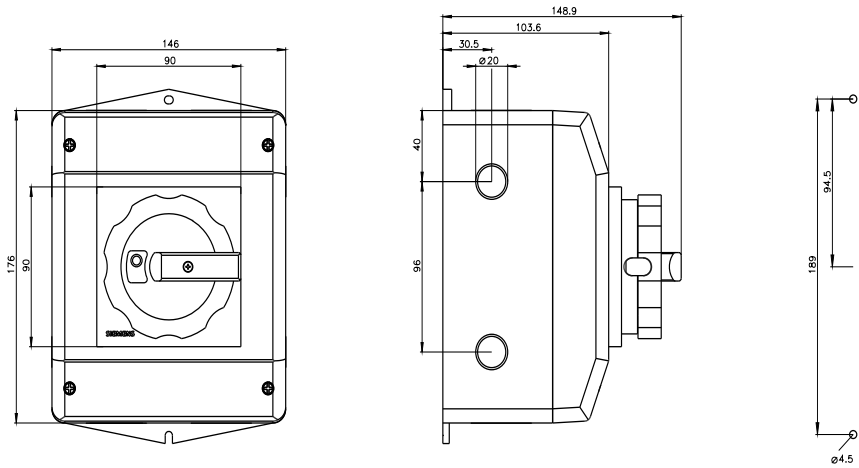
<https://www.siemens.com/cax>

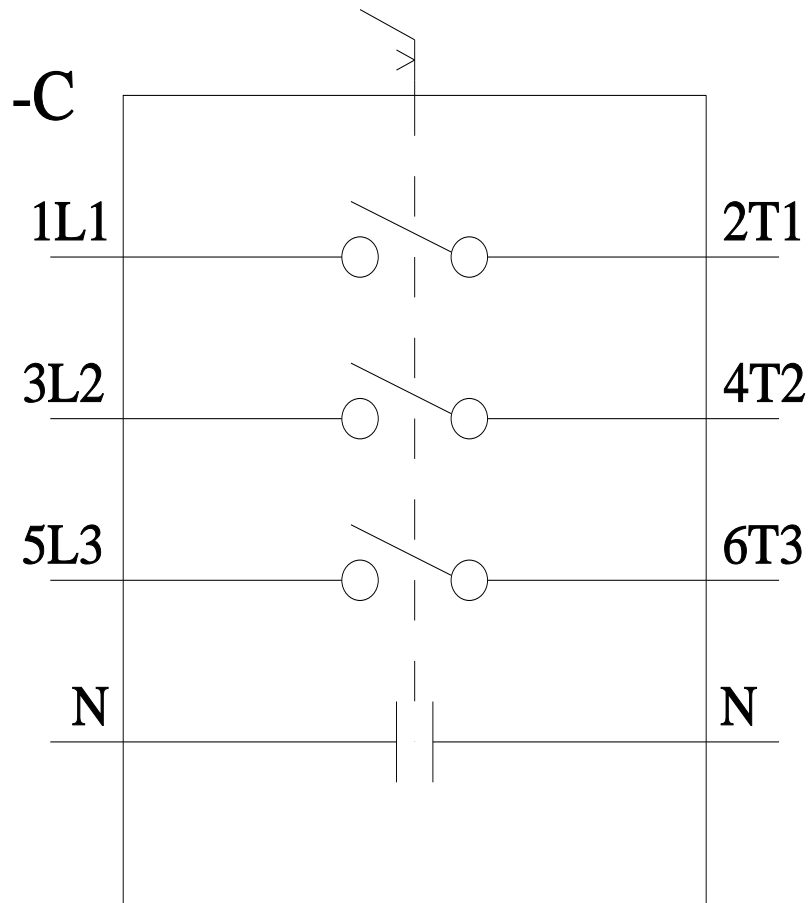
Tender specifications

<https://www.siemens.com/specifications>

Krzywe charakterystyczne

[https://curves.simaris.siemens.com/curves/<mmp\\_prod\\_noCOMP="HAUPT"></mmp\\_prod\\_no>](https://curves.simaris.siemens.com/curves/<mmp_prod_noCOMP=)





Ostatnia zmiana:

6.04.2026 

