



rozłącznik izolacyjny 125A, wielkość 2, 3-bieg. napęd przedni z lewej strony
kompletne urządzenie z napędem bezpośrednim szary zacisk ramowy

Wersja	
Nazwa markowa produktu	SETRON
oznaczenie produktu	Rozłącznik izolacyjny 3KD
wykonanie produktu	Łącznik
wykonanie wskaźnika dla wskazywania położenia przełącznika trybu ręcznego	TEST-WŁ.-WYŁ.
konstrukcja mechanizmu napędowego	Długi uchwyt pokrętny
wykonanie mechanizmu napędowego	Napęd czołowy
wykonanie mechanizmu napędowego napęd silnikowy	Nie
Ogólne dane techniczne	
liczba biegunów	3
sposób zabudowy urządzenia	montaż na stałe
wielkość rozłącznika izolacyjnego	2
żywyotność mechaniczna (liczba cykli łączeniowych) typowy	15 000
<ul style="list-style-type: none"> trwałość elektryczna (cykle przestawieniowe) przy AC-23 A przy 690 V 	1 500
<ul style="list-style-type: none"> trwałość elektryczna (w cyklach łączenia) przy DC-23 A przy 440 V 	1 000
wartość I2t <ul style="list-style-type: none"> przy zamkniętym wyłączniku przy 1000 V przy kombinacji wyłącznik + wkładka bezpiecznikowa gG/aM SITOR maksymalna bezpiecznika przy 500 V maksymalna dopuszczalna wkładki bezpiecznikowej G przy 690 V maksymalna dopuszczalna wkładki bezpiecznikowej G/aM SITOR przy 1000 V maksymalna dopuszczalna wyłącznika kompaktowego przy 415 V maksymalna dopuszczalna 	19 815 A ² ·s 223 005 A ² ·s 226 005 A ² ·s 48 000 A ² ·s 560 000 A ² ·s
pozycja mechanizmem napędowym	na lewym końcu
procentowe przepięcie w odniesieniu do napięcia roboczego przy AC przy 400, 500, 690 V przy 50/60 Hz	10 %
kategoria przepięciowa	III
stopień zanieczyszczenia	3
Napięcie	
napięcie robocze przy torach prądowych w szeregu <ul style="list-style-type: none"> przy stopniu zanieczyszczenia 2 przy DC wartość znamionowa przy stopniu zanieczyszczenia 3 przy DC wartość znamionowa 	440 V / 3 440 V / 3
napięcie izolacji	

• wartość znamionowa	1 000 V
wytrzymałość na napięcie udarowe wartość znamionowa	8 kV
prąd roboczy przy AC-22 A przy 1000 V maksymalny	125 A
prąd ograniczony bezpiecznika przy 500 V maksymalny dopuszczalny	25 700 A
prąd ograniczony wkładki bezpiecznikowej G przy 690 V maksymalny dopuszczalny	29 500 A
Napięcie zasilania	
napięcie robocze przy AC wartość znamionowa	1 000 V
Klasa ochrony	
Stopień ochrony IP	IP20
stopień ochrony IP	
• przy zamkniętym wyłączniku z osłoną albo pokrywą końcówki kablowej	IP20
• od przodu	IP20
Rozpraszanie	
• moc stratna [W] przy konwencjonalnym termicznym prądzie znamionowym na biegun	3,2 W
• moc stratna [W] przy konwencjonalnym termicznym prądzie znamionowym na urządzenie	9,6 W
• Strata mocy [W] w przypadku wartości znamionowej prądu w przypadku AC w stanie rozgrzanym na biegun	3,2 W
Obwód główny	
moc robocza	
• przy AC-23 A przy 500 V wartość znamionowa	75 kW
prąd roboczy wartość znamionowa	125 A
Obwód pomocniczy	
liczba podłączonych zestyków NC dla zestyków pomocniczych	0
liczba podłączonych zestyków NO dla zestyków pomocniczych	0
liczba podłączonych zestyków CO dla zestyków pomocniczych	0
liczba zestyków przełącznych dla styków pomocniczych	4
liczba zestyków rozwiernych dla styków pomocniczych	0
liczba zestyków zwiernych dla styków pomocniczych	0
Stosowność	
możliwość zastosowania jako łącznik główny	Tak
możliwość zastosowania rozłącznik izolacyjny	Tak
możliwość zastosowania wyłącznik awaryjny	Nie
możliwość zastosowania wyłącznik bezpieczeństwa	Tak
możliwość zastosowania wyłącznik konserwacyjny	Tak
Szczegóły produktu	
wyposażenie produktu blokada	Tak
element składowy produktu	
• sygnalizacja wyzwolenia	Nie
• wyzwalacz napięciowy	Nie
• wyzwalacz podnapięciowy	Nie
• wyzwalacz podnapięciowy ze stykiem wyprzedzającym	Nie
rozszerzenie produktu przełącznik pomocniczy	Tak
rozszerzenie produktu opcjonalny napęd silnikowy	Nie
rozszerzenie produktu opcjonalny wyzwalacz napięciowy	Nie
Zwarcie	
prąd krótkotrwały wytrzymywany (Icw) przy AC 1000 V/DC 440 V ograniczony do 1 s wartość znamionowa	4 kA
• zdolność włączania zwarcowego (Icm) dla rozłącznika izolacyjnego przy AC 400 V bez wkładki bezpiecznikowej wartość znamionowa minimalna	30 kA
• zdolność włączania zwarcowego (Icm) dla rozłącznika izolacyjnego przy AC 1000 V bez wkładki bezpiecznikowej wartość znamionowa minimalna	12 kA

<ul style="list-style-type: none"> • zdolność włączania zwarciovego (I_{cm}) dla rozłącznika izolacyjnego przy DC 440 V bez wkładki bezpiecznikowej wartość znamionowa minimalna 	12 kA
<ul style="list-style-type: none"> • zdolność załączania, prąd zwarciový (I_{cm}) dla rozłącznika izolacyjnego bez wkładki topikowej wartość znamionowa minimalny 	12 kA
warunkowy prąd zwarciový przy zabezpieczeniu po stronie sieci	
<ul style="list-style-type: none"> • przy 415 V przez wyłącznik kompaktowy wartość znamionowa 	65 kA
<ul style="list-style-type: none"> • przy 500 V przez wkładkę bezpiecznikową G wartość znamionowa 	100 kA
<ul style="list-style-type: none"> • przy 690 V przez wkładkę bezpiecznikową G wartość znamionowa 	100 kA

Połączenia

rodzaj przekrojów poprzecznych możliwych do podłączenia przewodów przy elastycznej szynie prądowej	3x (0,8x14 mm ²)
<ul style="list-style-type: none"> • rodzaj przekrojów poprzecznych możliwych do podłączenia przewodów dla szyny prądowej Cu 	1x (3x14 mm ²)
rodzaj przekrojów poprzecznych możliwych do podłączenia przewodów dla przewodów Cu	
<ul style="list-style-type: none"> • jednożyłowy 	1x (2,5 ... 16 mm ²)
<ul style="list-style-type: none"> • typu linka z tulejką kablową 	1x (2,5 ... 70 mm ²)
<ul style="list-style-type: none"> • wielożyłowy 	1x (10 ... 70 mm ²)
wykonanie przyłącza elektrycznego dla głównego obwodu prądowego	zacisk ramowy

Konstrukcja mechaniczna

wysokość	126 mm
szerokość	121 mm
głębokość	97 mm
rodzaj montażu	Mocowanie śrubowe i na szynie montażowej 35 mm
rodzaj montażu	
<ul style="list-style-type: none"> • montaż czołowy, na 4 otwory 	Nie
<ul style="list-style-type: none"> • montaż czołowy, na otwór centralny 	Nie
<ul style="list-style-type: none"> • montaż na szynach 	Tak
pozycja montażowa	Dowolny
Waga netto na jedn.	1,168 kg

Warunki środowiskowe

temperatura otoczenia podczas pracy	
<ul style="list-style-type: none"> • minimalny 	-25 °C
<ul style="list-style-type: none"> • maksymalny 	70 °C
temperatura otoczenia podczas magazynowania	
<ul style="list-style-type: none"> • minimalny 	-50 °C
<ul style="list-style-type: none"> • maksymalny 	80 °C

Certyfikaty

oznaczenie środków roboczych zgodnie z IEC 81346-2:2009	Q
--	---

Zezwolenia Certyfikaty

Environment	General Product Approval
--------------------	---------------------------------

[Environmental Confirmations](#)

[Environmental Confirmations](#)



[Miscellaneous](#)



General Product Approval

Test Certificates

Maritime application

[Confirmation](#)



[Type Test Certificates/Test Report](#)



[Confirmation](#)[Miscellaneous](#)

Więcej informacji

Informacje dotyczące opakowania

[Informacje dotyczące opakowania](#)

Information for data generation and storage

<https://support.industry.siemens.com/cs/ww/en/view/109995012>

Information- and Downloadcenter (Catalogs, Brochures,...)

<https://www.siemens.com/lowvoltage/catalogs>

Industry Mall (Online ordering system)

<https://mall.industry.siemens.com/mall/en/en/Catalog/product?mlfb=3KD3232-2NE10-0>

Service&Support (Manuals, Certificates, Characteristics, FAQs,...)

<https://support.industry.siemens.com/cs/ww/pl/ps/3KD3232-2NE10-0>

Image database (product images, 2D dimension drawings, 3D models, device circuit diagrams, ...)

https://www.automation.siemens.com/bilddb/cax_en.aspx?mlfb=3KD3232-2NE10-0

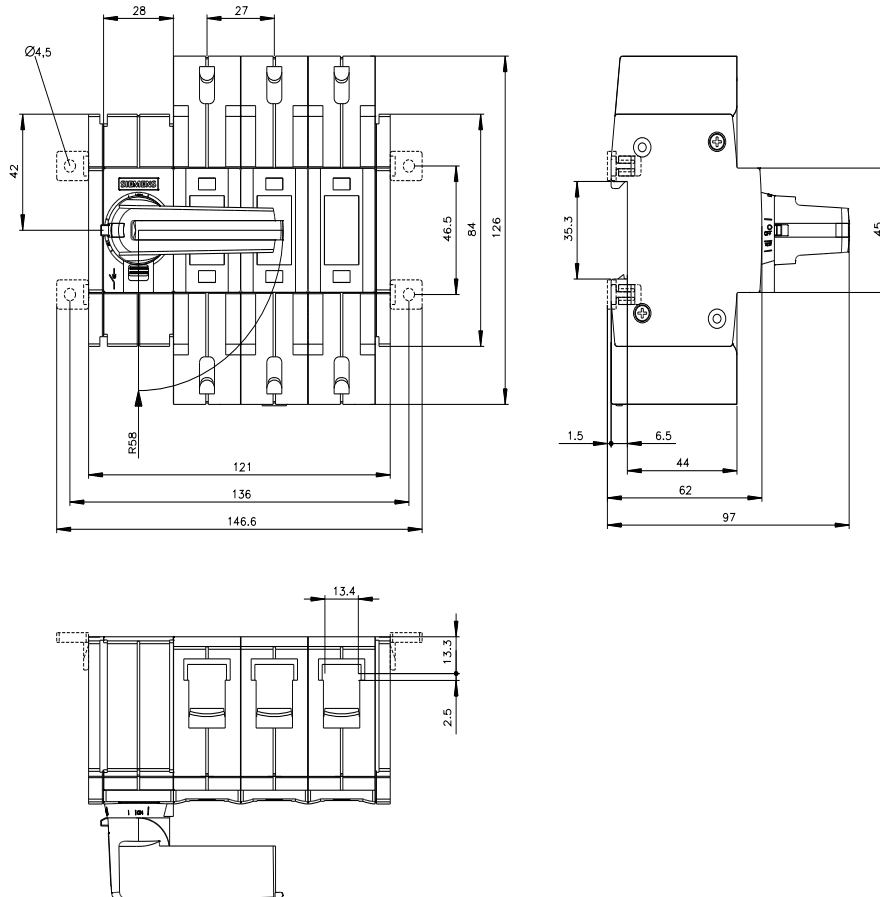
CAx-Online-Generator

<https://www.siemens.com/cax>

Tender specifications

<https://www.siemens.com/specifications>

Krzywe charakterystyczne

[https://curves.simaris.siemens.com/curves/<mmp_prod_noCOMP="HAUPT"></mmp_prod_no>](https://curves.simaris.siemens.com/curves/<mmp_prod_noCOMP=)



-CR



