



rozłącznik izolacyjny 80A, wielkość 2, 3-bieg. napęd boczny z lewej strony jednostka podstawowa bez rękojeści przyłącze płaskie wraz z ściankami separacyjnymi faz

Wersja	
Nazwa markowa produktu	SETRON
oznaczenie produktu	Rozłącznik izolacyjny 3KD
wykonanie produktu	Łącznik
wykonanie wskaźnika dla wskazywania położenia przełącznika napędu obrotowego ze sprzęgłem drzewiowym	WŁ.–WYŁ.
konstrukcja mechanizmu napędowego	bez rękojeści
wykonanie mechanizmu napędowego	Napęd na ściance bocznej
wykonanie mechanizmu napędowego napęd silnikowy	Nie
Ogólne dane techniczne	
liczba biegunów	3
sposób zabudowy urządzenia	montaż na stałe
wielkość rozłącznika izolacyjnego	2
żywytność mechaniczna (liczba cykli łączeniowych) typowy	15 000
<ul style="list-style-type: none"> <li>trwałość elektryczna (cykle przestawieniowe) przy AC-23 A przy 690 V</li> </ul>	1 500
<ul style="list-style-type: none"> <li>trwałość elektryczna (w cyklach łączenia) przy DC-23 A przy 440 V</li> </ul>	1 500
<b>wartość I2t</b> <ul style="list-style-type: none"> <li>przy zamkniętym wyłączniku przy 1000 V przy kombinacji wyłącznik + wkładka bezpiecznikowa gG/aM SITOR maksymalna</li> <li>bezpiecznika przy 500 V maksymalna dopuszczalna</li> <li>wkładki bezpiecznikowej G przy 690 V maksymalna dopuszczalna</li> <li>wkładki bezpiecznikowej G/aM SITOR przy 1000 V maksymalna dopuszczalna</li> <li>wyłącznika kompaktowego przy 415 V maksymalna dopuszczalna</li> </ul>	19 815 A <sup>2</sup> ·s 223 005 A <sup>2</sup> ·s 226 005 A <sup>2</sup> ·s 48 000 A <sup>2</sup> ·s 1 750 000 A <sup>2</sup> ·s
pozycja mechanizmem napędowym	na lewym końcu
procentowe przepięcie w odniesieniu do napięcia roboczego przy AC przy 400, 500, 690 V przy 50/60 Hz	10 %
kategoria przepięciowa	III
stopień zanieczyszczenia	3
Napięcie	
<b>napięcie robocze przy torach prądowych w szeregu</b> <ul style="list-style-type: none"> <li>przy stopniu zanieczyszczenia 2 przy DC wartość znamionowa</li> <li>przy stopniu zanieczyszczenia 3 przy DC wartość znamionowa</li> </ul>	440 V / 3 440 V / 3
napięcie izolacji	

• wartość znamionowa	1 000 V
wytrzymałość na napięcie udarowe wartość znamionowa	8 kV
prąd roboczy przy AC-22 A przy 1000 V maksymalny	80 A
<b>prąd ograniczony bezpiecznika przy 500 V maksymalny dopuszczalny</b>	25 700 A
<b>prąd ograniczony wkładki bezpiecznikowej G przy 690 V maksymalny dopuszczalny</b>	29 500 A
<b>Napięcie zasilania</b>	
napięcie robocze przy AC wartość znamionowa	1 000 V
<b>Klasa ochrony</b>	
<b>Stopień ochrony IP</b>	IP00
<b>stopień ochrony IP</b>	
• przy zamkniętym wyłączniku z osłoną albo pokrywą końcówki kablowej	IP20
• od przodu	IP00
<b>Rozpraszanie</b>	
• moc stratna [W] przy konwencjonalnym termicznym prądzie znamionowym na biegun	1,1 W
• moc stratna [W] przy konwencjonalnym termicznym prądzie znamionowym na urządzenie	3,3 W
• Strata mocy [W] w przypadku wartości znamionowej prądu w przypadku AC w stanie rozgrzanym na biegun	1,1 W
<b>Obwód główny</b>	
<b>moc robocza</b>	
• przy AC-23 A przy 500 V wartość znamionowa	55 kW
prąd roboczy wartość znamionowa	80 A
<b>Obwód pomocniczy</b>	
liczba podłączonych zestyków NC dla zestyków pomocniczych	0
liczba podłączonych zestyków NO dla zestyków pomocniczych	0
liczba podłączonych zestyków CO dla zestyków pomocniczych	0
liczba zestyków przełącznych dla styków pomocniczych	3
liczba zestyków rozwiernych dla styków pomocniczych	0
liczba zestyków zwiernych dla styków pomocniczych	0
<b>Stosowność</b>	
możliwość zastosowania jako łącznik główny	Tak
możliwość zastosowania rozłącznik izolacyjny	Tak
możliwość zastosowania wyłącznik awaryjny	Tak
możliwość zastosowania wyłącznik bezpieczeństwa	Tak
możliwość zastosowania wyłącznik konserwacyjny	Tak
<b>Szczegóły produktu</b>	
wyposażenie produktu blokada	Nie
<b>element składowy produktu</b>	
• sygnalizacja wyzwolenia	Nie
• wyzwalacz napięciowy	Nie
• wyzwalacz podnapięciowy	Nie
• wyzwalacz podnapięciowy ze stykiem wyprzedzającym	Nie
rozszerzenie produktu przełącznik pomocniczy	Tak
rozszerzenie produktu opcjonalny napęd silnikowy	Nie
rozszerzenie produktu opcjonalny wyzwalacz napięciowy	Nie
<b>Zwarcie</b>	
<b>prąd krótkotrwały wytrzymywany (Icw) przy AC 1000 V/DC 440 V ograniczony do 1 s wartość znamionowa</b>	4 kA
• zdolność włączania zwarciovego (Icm) dla rozłącznika izolacyjnego przy AC 400 V bez wkładki bezpiecznikowej wartość znamionowa minimalna	30 kA
• zdolność włączania zwarciovego (Icm) dla rozłącznika izolacyjnego przy AC 1000 V bez wkładki bezpiecznikowej wartość znamionowa minimalna	12 kA

<ul style="list-style-type: none"> <li>• zdolność włączania zwarciovego (I<sub>cm</sub>) dla rozłącznika izolacyjnego przy DC 440 V bez wkładki bezpiecznikowej wartość znamionowa minimalna</li> </ul>	12 kA
<ul style="list-style-type: none"> <li>• zdolność załączania, prąd zwarciový (I<sub>cm</sub>) dla rozłącznika izolacyjnego bez wkładki topikowej wartość znamionowa minimalna</li> </ul>	12 kA
<b>warunkowy prąd zwarciový przy zabezpieczeniu po stronie sieci</b>	
<ul style="list-style-type: none"> <li>• przy 415 V przez wyłącznik kompaktowy wartość znamionowa</li> </ul>	65 kA
<ul style="list-style-type: none"> <li>• przy 500 V przez wkładkę bezpiecznikową G wartość znamionowa</li> </ul>	100 kA
<ul style="list-style-type: none"> <li>• przy 690 V przez wkładkę bezpiecznikową G wartość znamionowa</li> </ul>	100 kA

### Połączenia

<b>rodzaj przekrojów poprzecznych możliwych do podłączenia przewodów dla przewodów Al</b>	
<ul style="list-style-type: none"> <li>• wielożyłowy z końcówką kablową</li> </ul>	1x (10 ... 70 mm <sup>2</sup> )
<ul style="list-style-type: none"> <li>• rodzaj możliwych do podłączenia przekrojów przewodów kombinacja przewodów Al + wyłącznik</li> </ul>	80Al/ 70 mm <sup>2</sup>
<ul style="list-style-type: none"> <li>• rodzaj przekrojów poprzecznych możliwych do podłączenia przewodów dla szyny prądowej Cu</li> </ul>	1x (20x3 mm <sup>2</sup> )
<b>rodzaj przekrojów poprzecznych możliwych do podłączenia przewodów dla przewodów Cu</b>	
<ul style="list-style-type: none"> <li>• wielożyłowy z końcówką kablową zgodnie z DIN 46234</li> </ul>	1x (2,5 ... 95 mm <sup>2</sup> ), 2x (25 ... 50 mm <sup>2</sup> )
<ul style="list-style-type: none"> <li>• wielożyłowy z końcówką kablową zgodnie z DIN 46235</li> </ul>	1x (25 ... 70 mm <sup>2</sup> ), 2x (25 ... 50 mm <sup>2</sup> )
wykonanie przyłącza elektrycznego dla głównego obwodu prądowego	Przyłącze płaskie

### Konstrukcja mechaniczna

<b>wysokość</b>	126 mm
<b>szerokość</b>	130,3 mm
<b>głębokość</b>	70 mm
<b>rodzaj montażu</b>	Mocowanie śrubowe i na szynie montażowej 35 mm
<b>rodzaj montażu</b>	
<ul style="list-style-type: none"> <li>• montaż czołowy, na 4 otwory</li> </ul>	Nie
<ul style="list-style-type: none"> <li>• montaż czołowy, na otwór centralny</li> </ul>	Nie
<ul style="list-style-type: none"> <li>• montaż na szynach</li> </ul>	Tak
<b>pozycja montażowa</b>	Dowolny
<b>Waga netto na jedn.</b>	1,137 kg

### Warunki środowiskowe

<b>temperatura otoczenia podczas pracy</b>	
<ul style="list-style-type: none"> <li>• minimalny</li> </ul>	-25 °C
<ul style="list-style-type: none"> <li>• maksymalny</li> </ul>	70 °C
<b>temperatura otoczenia podczas magazynowania</b>	
<ul style="list-style-type: none"> <li>• minimalny</li> </ul>	-50 °C
<ul style="list-style-type: none"> <li>• maksymalny</li> </ul>	80 °C

### Certyfikaty

<b>oznaczenie środków roboczych zgodnie z IEC 81346-2:2009</b>	Q
--	---

### Zezwolenia Certyfikaty

Environment	General Product Approval
-------------	--------------------------

[Environmental Con-  
firmations](#)

[Environmental Con-  
firmations](#)



[Miscellaneous](#)



General Product Approval

Test Certificates

Maritime application

[Confirmation](#)



[Type Test Certifi-  
cates/Test Report](#)



[Confirmation](#)[Miscellaneous](#)

## Więcej informacji

Informacje dotyczące opakowania

[Informacje dotyczące opakowania](#)

Information for data generation and storage

<https://support.industry.siemens.com/cs/ww/en/view/109995012>

Information- and Downloadcenter (Catalogs, Brochures,...)

<https://www.siemens.com/lowvoltage/catalogs>

Industry Mall (Online ordering system)

<https://mall.industry.siemens.com/mall/en/en/Catalog/product?mlfb=3KD2834-0NE10-0>

Service&amp;Support (Manuals, Certificates, Characteristics, FAQs,...)

<https://support.industry.siemens.com/cs/ww/pl/ps/3KD2834-0NE10-0>

Image database (product images, 2D dimension drawings, 3D models, device circuit diagrams, ...)

[https://www.automation.siemens.com/bilddb/cax\\_en.aspx?mlfb=3KD2834-0NE10-0](https://www.automation.siemens.com/bilddb/cax_en.aspx?mlfb=3KD2834-0NE10-0)

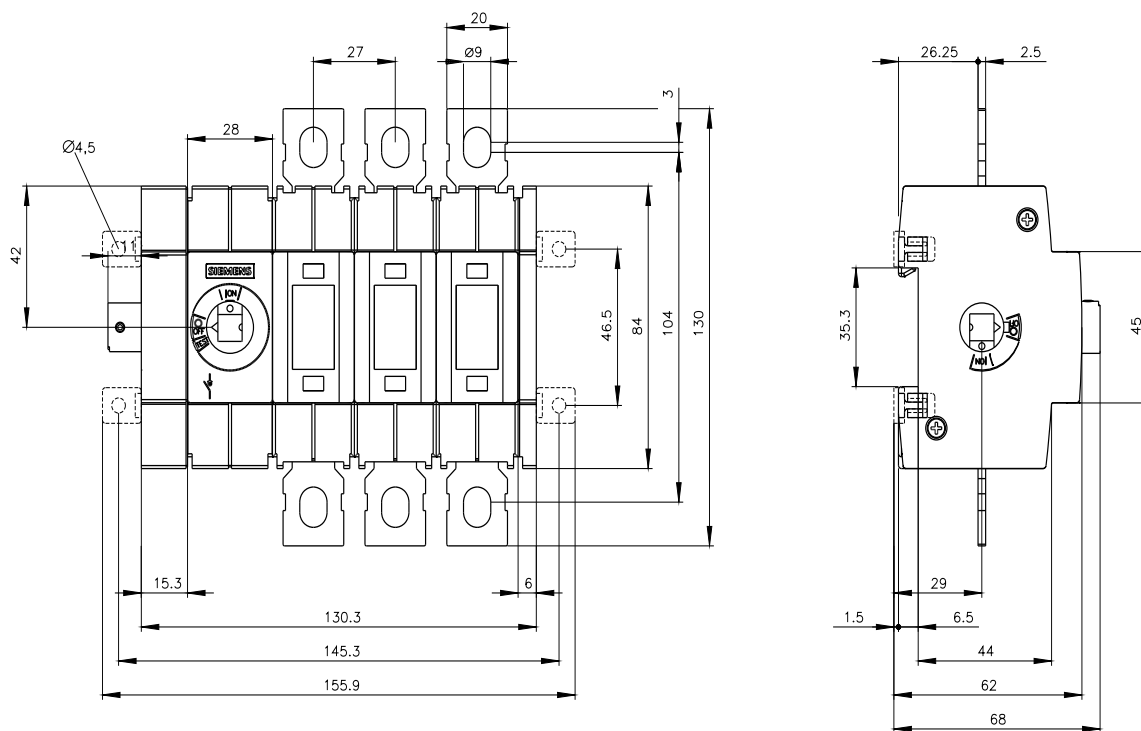
CAx-Online-Generator

<https://www.siemens.com/cax>

Tender specifications

<https://www.siemens.com/specifications>

Krzywe charakterystyczne

[https://curves.simaris.siemens.com/curves/<mmp\\_prod\\_noCOMP="HAUPT"></mmp\\_prod\\_no>](https://curves.simaris.siemens.com/curves/<mmp_prod_noCOMP=)



**-CR**



