



rozłącznik izolacyjny 80A, wielkość 2, 3-bieg. napęd przedni z lewej strony  
kompletne urządzenie z napędem bezpośrednim szary zacisk ramowy

Wersja	
Nazwa markowa produktu	SENTRON
oznaczenie produktu	Rozłącznik izolacyjny 3KD
wykonanie produktu	Łącznik
wykonanie wskaźnika dla wskazywania położenia przełącznika trybu ręcznego	TEST-WŁ.-WYŁ.
konstrukcja mechanizmu napędowego	Długi uchwyt pokrętny
wykonanie mechanizmu napędowego	Napęd czołowy
wykonanie mechanizmu napędowego napęd silnikowy	Nie
Ogólne dane techniczne	
liczba biegunów	3
sposób zabudowy urządzenia	montaż na stałe
wielkość rozłącznika izolacyjnego	2
żywyotność mechaniczna (liczba cykli łączeniowych) typowy	15 000
<ul style="list-style-type: none"> <li>trwałość elektryczna (cykle przestawieniowe) przy AC-23 A przy 690 V</li> </ul>	1 500
<ul style="list-style-type: none"> <li>trwałość elektryczna (w cyklach łączenia) przy DC-23 A przy 440 V</li> </ul>	1 500
<b>wartość I2t</b> <ul style="list-style-type: none"> <li>przy zamkniętym wyłączniku przy 1000 V przy kombinacji wyłącznik + wkładka bezpiecznikowa gG/aM SITOR maksymalna</li> <li>bezpiecznika przy 500 V maksymalna dopuszczalna</li> <li>wkładki bezpiecznikowej G przy 690 V maksymalna dopuszczalna</li> <li>wkładki bezpiecznikowej G/aM SITOR przy 1000 V maksymalna dopuszczalna</li> <li>wyłącznika kompaktowego przy 415 V maksymalna dopuszczalna</li> </ul>	19 815 A <sup>2</sup> ·s  223 005 A <sup>2</sup> ·s 226 005 A <sup>2</sup> ·s  48 000 A <sup>2</sup> ·s  560 000 A <sup>2</sup> ·s
pozycja mechanizmem napędowym	na lewym końcu
procentowe przepięcie w odniesieniu do napięcia roboczego przy AC przy 400, 500, 690 V przy 50/60 Hz	10 %
kategoria przepięciowa	III
stopień zanieczyszczenia	3
Napięcie	
<b>napięcie robocze przy torach prądowych w szeregu</b> <ul style="list-style-type: none"> <li>przy stopniu zanieczyszczenia 2 przy DC wartość znamionowa</li> <li>przy stopniu zanieczyszczenia 3 przy DC wartość znamionowa</li> </ul>	440 V / 3  440 V / 3
napięcie izolacji	

• wartość znamionowa	1 000 V
wytrzymałość na napięcie udarowe wartość znamionowa	8 kV
prąd roboczy przy AC-22 A przy 1000 V maksymalny	80 A
<b>prąd ograniczony bezpiecznika przy 500 V maksymalny dopuszczalny</b>	25 700 A
<b>prąd ograniczony wkładki bezpiecznikowej G przy 690 V maksymalny dopuszczalny</b>	29 500 A
<b>Napięcie zasilania</b>	
napięcie robocze przy AC wartość znamionowa	1 000 V
<b>Klasa ochrony</b>	
<b>Stopień ochrony IP</b>	IP20
<b>stopień ochrony IP</b>	
• przy zamkniętym wyłączniku z osłoną albo pokrywą końcówki kablowej	IP20
• od przodu	IP20
<b>Rozpraszanie</b>	
• moc stratna [W] przy konwencjonalnym termicznym prądzie znamionowym na biegun	1,1 W
• moc stratna [W] przy konwencjonalnym termicznym prądzie znamionowym na urządzenie	3,3 W
• Strata mocy [W] w przypadku wartości znamionowej prądu w przypadku AC w stanie rozgrzanym na biegun	1,1 W
<b>Obwód główny</b>	
<b>moc robocza</b>	
• przy AC-23 A przy 500 V wartość znamionowa	55 kW
prąd roboczy wartość znamionowa	80 A
<b>Obwód pomocniczy</b>	
<b>liczba podłączonych zestyków NC dla zestyków pomocniczych</b>	0
<b>liczba podłączonych zestyków NO dla zestyków pomocniczych</b>	0
<b>liczba podłączonych zestyków CO dla zestyków pomocniczych</b>	0
<b>liczba zestyków przełącznych dla styków pomocniczych</b>	4
<b>liczba zestyków rozwiernych dla styków pomocniczych</b>	0
<b>liczba zestyków zwiernych dla styków pomocniczych</b>	0
<b>Stosowność</b>	
<b>możliwość zastosowania jako łącznik główny</b>	Tak
<b>możliwość zastosowania rozłącznik izolacyjny</b>	Tak
<b>możliwość zastosowania wyłącznik awaryjny</b>	Nie
<b>możliwość zastosowania wyłącznik bezpieczeństwa</b>	Tak
<b>możliwość zastosowania wyłącznik konserwacyjny</b>	Tak
<b>Szczegóły produktu</b>	
<b>wyposażenie produktu blokada</b>	Tak
<b>element składowy produktu</b>	
• sygnalizacja wyzwolenia	Nie
• wyzwalacz napięciowy	Nie
• wyzwalacz podnapięciowy	Nie
• wyzwalacz podnapięciowy ze stykiem wyprzedzającym	Nie
<b>rozszerzenie produktu przełącznik pomocniczy</b>	Tak
<b>rozszerzenie produktu opcjonalny napęd silnikowy</b>	Nie
<b>rozszerzenie produktu opcjonalny wyzwalacz napięciowy</b>	Nie
<b>Zwarcie</b>	
<b>prąd krótkotrwały wytrzymywany (Icw) przy AC 1000 V/DC 440 V ograniczony do 1 s wartość znamionowa</b>	4 kA
• zdolność włączania zwarciovego (Icm) dla rozłącznika izolacyjnego przy AC 400 V bez wkładki bezpiecznikowej wartość znamionowa minimalna	30 kA
• zdolność włączania zwarciovego (Icm) dla rozłącznika izolacyjnego przy AC 1000 V bez wkładki bezpiecznikowej wartość znamionowa minimalna	12 kA

<ul style="list-style-type: none"> <li>• zdolność włączania zwarciovego (I<sub>cm</sub>) dla rozłącznika izolacyjnego przy DC 440 V bez wkładki bezpiecznikowej wartość znamionowa minimalna</li> </ul>	12 kA
<ul style="list-style-type: none"> <li>• zdolność załączania, prąd zwarciový (I<sub>cm</sub>) dla rozłącznika izolacyjnego bez wkładki topikowej wartość znamionowa minimalny</li> </ul>	12 kA
<b>warunkowy prąd zwarciový przy zabezpieczeniu po stronie sieci</b>	
<ul style="list-style-type: none"> <li>• przy 415 V przez wyłącznik kompaktowy wartość znamionowa</li> </ul>	65 kA
<ul style="list-style-type: none"> <li>• przy 500 V przez wkładkę bezpiecznikową G wartość znamionowa</li> </ul>	100 kA
<ul style="list-style-type: none"> <li>• przy 690 V przez wkładkę bezpiecznikową G wartość znamionowa</li> </ul>	100 kA

#### Połączenia

rodzaj przekrojów poprzecznych możliwych do podłączenia przewodów przy elastycznej szynie prądowej	3x (0,8x14 mm <sup>2</sup> )
<ul style="list-style-type: none"> <li>• rodzaj przekrojów poprzecznych możliwych do podłączenia przewodów dla szyny prądowej Cu</li> </ul>	1x (3x14 mm <sup>2</sup> )
<b>rodzaj przekrojów poprzecznych możliwych do podłączenia przewodów dla przewodów Cu</b>	
<ul style="list-style-type: none"> <li>• jednożyłowy</li> </ul>	1x (2,5 ... 16 mm <sup>2</sup> )
<ul style="list-style-type: none"> <li>• typu linka z tulejką kablową</li> </ul>	1x (2,5 ... 70 mm <sup>2</sup> )
<ul style="list-style-type: none"> <li>• wielożyłowy</li> </ul>	1x (10 ... 70 mm <sup>2</sup> )
wykonanie przyłącza elektrycznego dla głównego obwodu prądowego	zacisk ramowy

#### Konstrukcja mechaniczna

<b>wysokość</b>	126 mm
<b>szerokość</b>	121 mm
<b>głębokość</b>	97 mm
<b>rodzaj montażu</b>	Mocowanie śrubowe i na szynie montażowej 35 mm
<b>rodzaj montażu</b>	
<ul style="list-style-type: none"> <li>• montaż czołowy, na 4 otwory</li> </ul>	Nie
<ul style="list-style-type: none"> <li>• montaż czołowy, na otwór centralny</li> </ul>	Nie
<ul style="list-style-type: none"> <li>• montaż na szynach</li> </ul>	Tak
<b>pozycja montażowa</b>	Dowolny
<b>Waga netto na jedn.</b>	1,169 kg

#### Warunki środowiskowe

<b>temperatura otoczenia podczas pracy</b>	
<ul style="list-style-type: none"> <li>• minimalny</li> </ul>	-25 °C
<ul style="list-style-type: none"> <li>• maksymalny</li> </ul>	70 °C
<b>temperatura otoczenia podczas magazynowania</b>	
<ul style="list-style-type: none"> <li>• minimalny</li> </ul>	-50 °C
<ul style="list-style-type: none"> <li>• maksymalny</li> </ul>	80 °C

#### Certyfikaty

<b>oznaczenie środków roboczych zgodnie z IEC 81346-2:2009</b>	Q
--	---

#### Zezwolenia Certyfikaty

<b>Environment</b>	<b>General Product Approval</b>
--------------------	---------------------------------

[Environmental Con-  
firmations](#)

[Environmental Con-  
firmations](#)



[Miscellaneous](#)



**General Product Approval**

**Test Certificates**

**Maritime application**

[Confirmation](#)



[Type Test Certifi-  
cates/Test Report](#)



[Confirmation](#)[Miscellaneous](#)

## Więcej informacji

Informacje dotyczące opakowania

[Informacje dotyczące opakowania](#)

Information for data generation and storage

<https://support.industry.siemens.com/cs/ww/en/view/109995012>

Information- and Downloadcenter (Catalogs, Brochures,...)

<https://www.siemens.com/lowvoltage/catalogs>

Industry Mall (Online ordering system)

<https://mall.industry.siemens.com/mall/en/en/Catalog/product?mlfb=3KD2832-2NE10-0>

Service&amp;Support (Manuals, Certificates, Characteristics, FAQs,...)

<https://support.industry.siemens.com/cs/ww/pl/ps/3KD2832-2NE10-0>

Image database (product images, 2D dimension drawings, 3D models, device circuit diagrams, ...)

[https://www.automation.siemens.com/bilddb/cax\\_en.aspx?mlfb=3KD2832-2NE10-0](https://www.automation.siemens.com/bilddb/cax_en.aspx?mlfb=3KD2832-2NE10-0)

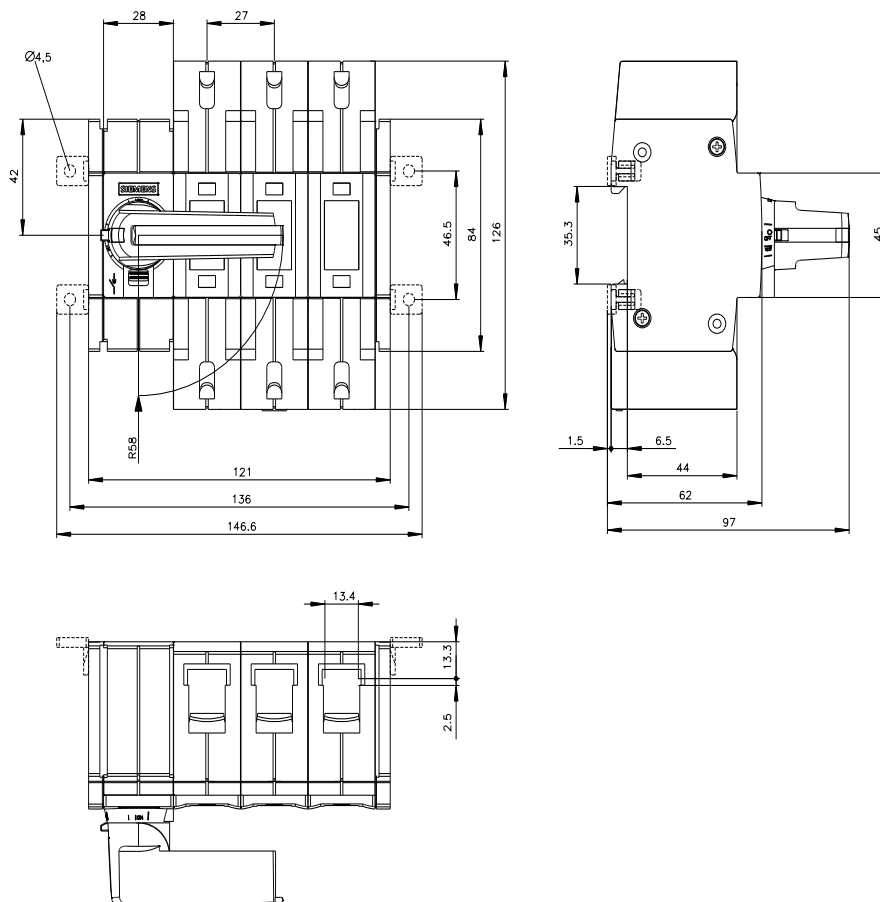
CAx-Online-Generator

<https://www.siemens.com/cax>

Tender specifications

<https://www.siemens.com/specifications>

Krzywe charakterystyczne

[https://curves.simaris.siemens.com/curves/<mmp\\_prod\\_noCOMP="HAUPT"></mmp\\_prod\\_no>](https://curves.simaris.siemens.com/curves/<mmp_prod_noCOMP=)



**-CR**



