



rozłącznik izolacyjny SENTRON 3LD w obudowie, wyłącznik serwisowy i naprawczy z blachą ekranującą EMC, 6-bieg. Iu: 32 A, 23 A AC, 400 V przy 50/60Hz: 11,5 kW, w trybie przekształtnika częstotliwości: 20–400 V AC przy 0–550 Hz: 7,5 kW, 1 NO + 1 NC 20–150 ms wyprzedzający, szczelna obudowa z materiału izolacyjnego do metrycznego izolatora przepustowego, napęd obrotowy, czarny, możliwość zablokowania w pozycji 0 i pozycja I, wraz z klamry ekranujące

Wersja	
Nazwa markowa produktu	SETRON
oznaczenie produktu	Rozłącznik izolacyjny
wykonanie produktu	Łącznik
wykonanie wskaźnika dla wskazywania położenia przełącznika trybu ręcznego	1 ON - 0 OFF
konstrukcja łącznika	Obudowa zamykana z materiału izolacyjnego do złącza gwintowanego metrycznego
konstrukcja mechanizmu napędowego	Przełącznik
kolor napędu	czarny
wykonanie uchwytu	Napęd pokrętki, czarny
wykonanie mechanizmu napędowego napęd silnikowy	Nie
Ogólne dane techniczne	
liczba biegunów	6
liczba biegunów uwaga	przewód ochronny izolowany od ekranu kablowego
wielkość rozłącznika izolacyjnego	2
żywoćność mechaniczna (liczba cykli łączeniowych) typowy	100 000
trwałość elektryczna (cykle przestawieniowe)	
<ul style="list-style-type: none"> przy AC-23 A przy 690 V 	6 000
<ul style="list-style-type: none"> między przekształtnikiem częstotliwości a silnikiem przy zastosowaniu jako wyłącznik serwisowy przy AC-20 A przy 690 V przy 0-550 Hz 	100 000
częstotliwość przełączania maksymalny	50 1/h
stopień zanieczyszczenia	3
Napięcie	
napięcie izolacji wartość znamionowa	690 V
wytrzymałość na napięcie udarowe wartość znamionowa	6 kV
napięcie robocze	
<ul style="list-style-type: none"> przy AC wartość znamionowa 	690 V
<ul style="list-style-type: none"> między przekształtnikiem częstotliwości a silnikiem przy AC przy 0-550 Hz wartość znamionowa 	690 V
częstotliwość robocza wartość znamionowa	
<ul style="list-style-type: none"> minimalny 	50 Hz
<ul style="list-style-type: none"> maksymalny 	60 Hz
Klasa ochrony	
Stopień ochrony IP	IP65
Stopień ochrony NEMA	1, 3R, 4X
stopień ochrony IP od przodu	IP65
Rozpraszanie	
Strata mocy [W] w przypadku wartości znamionowej prądu w przypadku AC w stanie rozgrzanym na biegun	1,8 W

Obwód główny

częstotliwość robocza między przekształtnikiem częstotliwości a silnikiem przy zastosowaniu jako wyłącznik serwisowy	
• wartość początkowa	0 Hz
• wartość końcowa	550 Hz
prąd roboczy	
• przy AC-21 przy 690 V wartość znamionowa	32 A
• przy AC-21 A przy 240 V wartość znamionowa	32 A
• przy AC-21 A przy 400 V wartość znamionowa	32 A
• przy AC-21 A przy 440 V wartość znamionowa	32 A
• przy AC-23 A przy 400 V wartość znamionowa	22 A
moc robocza	
• przy AC-23 A przy 240 V wartość znamionowa	6 kW
• przy AC-23 A przy 440 V wartość znamionowa	11,5 kW
• przy AC-23 A przy 690 V wartość znamionowa	12 kW
• przy AC-3 przy 240 V wartość znamionowa	5,5 kW
• przy AC-3 przy 400 V wartość znamionowa	10 kW
• przy AC-3 przy 690 V wartość znamionowa	9,5 kW
moc robocza [W] między przekształtnikiem częstotliwości a silnikiem przy zastosowaniu jako wyłącznik serwisowy przy AC-20 A	
• przy 400 V przy 0-550 Hz wartość znamionowa	7,5 kW
• przy 690 V przy 0-550 Hz wartość znamionowa	15 kW
prąd ciągły między przekształtnikiem a silnikiem przy zastosowaniu jako wyłącznik serwisowy przy AC-20	
• przy 230 V wartość znamionowa	22 A
• przy 400 V wartość znamionowa	18 A
• przy 690 V wartość znamionowa	19 A

Obwód pomocniczy

liczba zestyków przełącznych dla styków pomocniczych	0
liczba zestyków rozwiernych dla styków pomocniczych	1
liczba zestyków zwiernych dla styków pomocniczych	1
napięcie robocze styków pomocniczych przy AC maksymalny	600 V
prąd ciągły zestyku pomocniczego wartość znamionowa	10 A
napięcie izolacji łącznika pomocniczego wartość znamionowa	500 V

Stosowność

możliwość zastosowania jako łącznik główny	Tak
możliwość zastosowania rozłącznik izolacyjny	Tak
możliwość zastosowania wyłącznik awaryjny	Nie
możliwość zastosowania wyłącznik bezpieczeństwa	Nie
możliwość zastosowania wyłącznik konserwacyjny	Tak

Szczegóły produktu

wyposażenie produktu możliwość zablokowania w pozycji WŁ.	Tak
specjalna właściwość produktu	w zestawie blacha ekranująca EMC
właściwość produktu możliwość zablokowania w pozycji WYŁ.	Tak

Akcesoria

rozszerzenie produktu opcjonalny	
• napęd silnikowy	Nie
• wyzwalacz napięciowy	Nie
liczba możliwych do podłączenia zestyków NC dla zestyków pomocniczych możliwość domontowania maksymalnie	2
liczba możliwych do podłączenia zestyków NO dla zestyków pomocniczych możliwość domontowania maksymalnie	4
liczba możliwych do podłączenia zestyków CO dla zestyków pomocniczych możliwość domontowania maksymalnie	0
liczba zamków kłódek maksymalna	3

grubość pałąka klódek	4,5 ... 8,5 mm
Zwarcie	
warunkowy prąd zwarciový przy zabezpieczeniu po stronie sieci	
<ul style="list-style-type: none"> przy 690 V przez wkładkę bezpiecznikową G wartość znamionowa 	50 kA
prąd ograniczony przy zamkniętym wyłączniku	
<ul style="list-style-type: none"> przy 240 V przy kombinacji wyłącznika + bezpiecznika topikowego gG maksymalny 	4,5 kA
<ul style="list-style-type: none"> przy 440 V przy kombinacji wyłącznika + bezpiecznika topikowego gG maksymalny 	4,5 kA
<ul style="list-style-type: none"> przy 690 V przy kombinacji wyłącznika + bezpiecznika topikowego gG maksymalny dopuszczalny 	5 kA
wartość I_{2t} przy zamkniętym wyłączniku	
<ul style="list-style-type: none"> przy 240 V przy kombinacji wyłącznika + bezpiecznika gG maksymalnie 	9 kA ² ·s
<ul style="list-style-type: none"> przy 440 V przy kombinacji wyłącznika + bezpiecznika gG maksymalnie 	9 kA ² ·s
<ul style="list-style-type: none"> przy 690 V przy kombinacji wyłącznika + bezpiecznika topikowego gG maksymalny 	9 kA ² ·s
wykonanie wkładki bezpiecznikowej	
<ul style="list-style-type: none"> dla ochrony zwarciový głównego obwodu prądowego wymagany 	Bezpiecznik gL/gG: 40 A
<ul style="list-style-type: none"> dla ochrony zwarciový styku pomocniczego wymagany 	Bezpiecznik gL/gG: 10 A
prąd roboczy bezpiecznika poprzedzającego wartość znamionowa	40 A
zgodnie z UL	
prąd roboczy przy AC według UL 508/UL 60947-4-1 wartość znamionowa	32 A
napięcie robocze przy AC przy 50/60 Hz według UL 508/UL 60947-4-1 wartość znamionowa	600 V
moc czynna [hp] przy AC przy 480 V według UL 508/UL 60947-4-1 wartość znamionowa	20
moc czynna [hp] przy AC przy 600 V według UL 508/UL 60947-4-1 wartość znamionowa	20
prąd krótkotrwały wytrzymywany (SCCR) przy 600 V według UL 508/UL 60947-4-1	5 kA
prąd ciągły bezpiecznika poprzedzającego według UL wartość znamionowa	80 A
typ bezpiecznika według UL	RK5
Połączenia	
numer AWG	
<ul style="list-style-type: none"> jako zakodowany przekrój przyłączanego przewodu jednożyłowy maksymalny 	8
<ul style="list-style-type: none"> jako zakodowany przekrój przyłączanego przewodu jednożyłowy minimalny 	14
rodzaj przekrojów poprzecznych możliwych do podłączenia przewodów dla przewodów Cu	
<ul style="list-style-type: none"> jednożyłowy 	1x (1,5...16 mm ²)
<ul style="list-style-type: none"> typu linka z tulejką kablową 	1x (1,5...10 mm ²)
<ul style="list-style-type: none"> wiełożyłowy 	1x (1,5...16 mm ²)
rodzaj przekrojów poprzecznych możliwych do podłączenia przewodów dla styków pomocniczych	
<ul style="list-style-type: none"> jednożyłowy 	boczny łącznik pomocniczy 2x (0,75 ... 2,5 mm ²), 1x 4 mm ² ; przedni łącznik pomocniczy 1x (0,75 ... 2,5 mm ²)
<ul style="list-style-type: none"> typu linka z tulejką kablową 	boczny łącznik pomocniczy 2x (0,75 ... 1,5 mm ²), 1x 2,5 mm ² ; przedni łącznik pomocniczy 1x 2,5 mm ²
<ul style="list-style-type: none"> wiełożyłowy 	boczny łącznik pomocniczy 2x (0,75 ... 2,5 mm ²), 1x 4 mm ² ; przedni łącznik pomocniczy 1x (0,75 ... 2,5 mm ²)
wykonanie przyłącza elektrycznego	
<ul style="list-style-type: none"> dla głównego obwodu prądowego 	zacisk ramowy
<ul style="list-style-type: none"> dla styków pomocniczych 	Zaciski
Konstrukcja mechaniczna	
wysokość	199 mm
szerokość	146 mm

głębokość	149 mm
sposób zabudowy urządzenia	montaż na stałe
rodzaj montażu	kompletne urządzenie w obudowie z blachą ekranującą EMC
rodzaj montażu	
<ul style="list-style-type: none"> • montaż czołowy, na 4 otwory • montaż czołowy, na otwór centralny • montaż na szynach 	<p>Nie</p> <p>Tak</p> <p>Nie</p>
Waga netto na jedn.	1,151 kg

Warunki środowiskowe

temperatura otoczenia podczas pracy	
<ul style="list-style-type: none"> • minimalny • maksymalny 	<p>-25 °C</p> <p>55 °C</p>
temperatura otoczenia podczas magazynowania	
<ul style="list-style-type: none"> • minimalny • maksymalny 	<p>-25 °C</p> <p>55 °C</p>

Zezwolenia Certyfikaty

Environment	General Product Approval
-------------	--------------------------

[Environmental Con-
firmations](#)

[Environmental Con-
firmations](#)



[Confirmation](#)

General Product Approval	Test Certificates	Maritime application	other
--------------------------	-------------------	----------------------	-------



[Miscellaneous](#)



[Confirmation](#)



Więcej informacji

Informacje dotyczące opakowania

[Informacje dotyczące opakowania](#)

Information for data generation and storage

<https://support.industry.siemens.com/cs/ww/en/view/109995012>

Information- and Downloadcenter (Catalogs, Brochures,...)

<https://www.siemens.com/lowvoltage/catalogs>

Industry Mall (Online ordering system)

<https://mall.industry.siemens.com/mall/en/en/Catalog/product?mlfb=3LD2285-5VD21>

Service&Support (Manuals, Certificates, Characteristics, FAQs,...)

<https://support.industry.siemens.com/cs/ww/pl/ps/3LD2285-5VD21>

Image database (product images, 2D dimension drawings, 3D models, device circuit diagrams, ...)

https://www.automation.siemens.com/bilddb/cax_en.aspx?mlfb=3LD2285-5VD21

CAX-Online-Generator

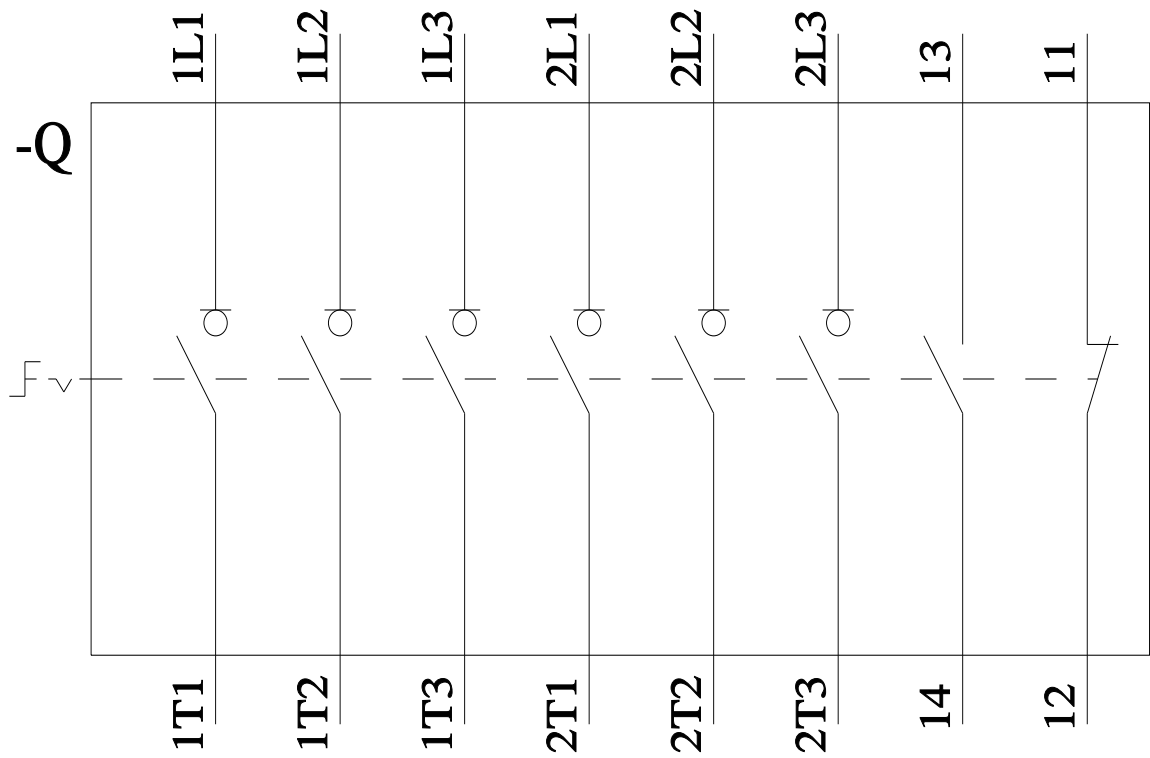
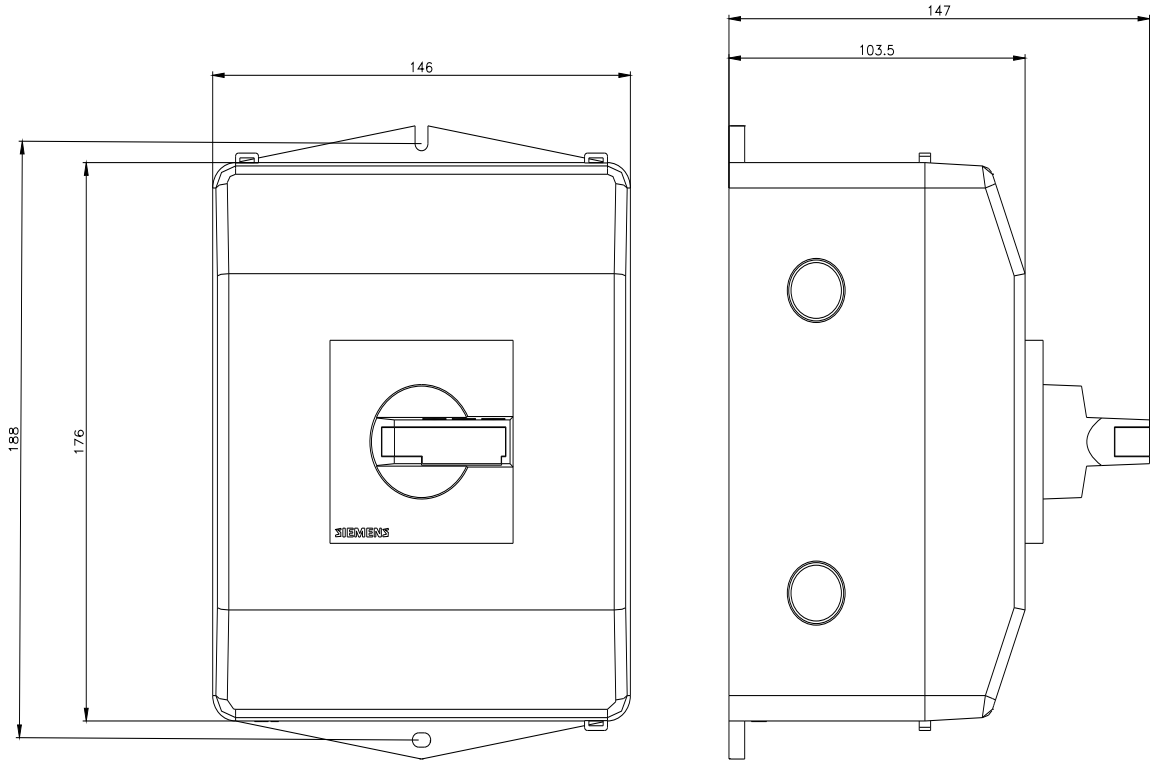
<https://www.siemens.com/cax>

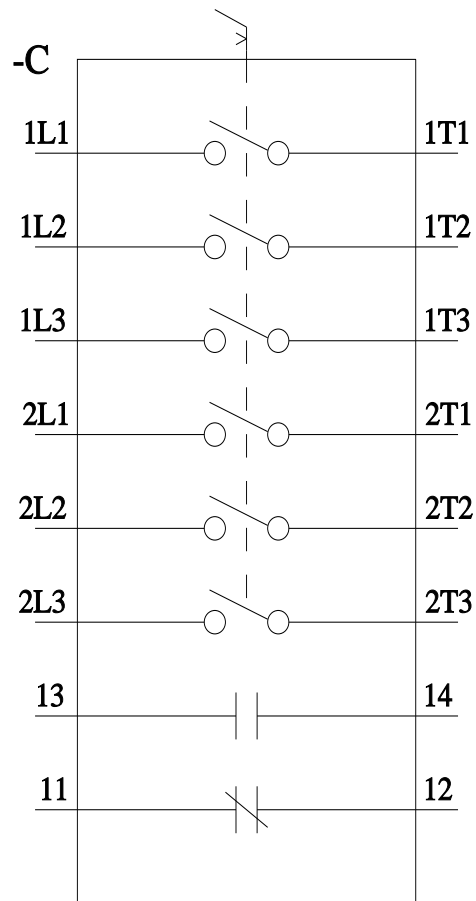
Tender specifications

<https://www.siemens.com/specifications>

Krzywe charakterystyczne

[https://curves.simaris.siemens.com/curves/<mmp_prod_noCOMP="HAUPT"></mmp_prod_no>](https://curves.simaris.siemens.com/curves/<mmp_prod_noCOMP=)





Ostatnia zmiana:

14.10.2025 

