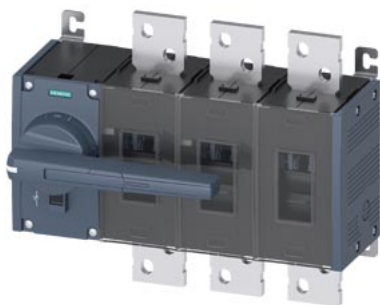


rozłącznik izolacyjny 1000A, wielkość 5, 3-bieg. napęd przedni z lewej strony
kompletne urządzenie z napędem bezpośrednim szary przyłącze płaskie



Wersja	
Nazwa markowa produktu	SETRON
oznaczenie produktu	Rozłącznik izolacyjny 3KD
wykonanie produktu	Łącznik
wykonanie wskaźnika dla wskazywania położenia przełącznika trybu ręcznego	TEST-WŁ.-WYŁ.
konstrukcja mechanizmu napędowego	Długi uchwyt pokrętny
wykonanie mechanizmu napędowego	Napęd czołowy
wykonanie mechanizmu napędowego napęd silnikowy	Nie
Ogólne dane techniczne	
liczba biegunów	3
sposób zabudowy urządzenia	montaż na stałe
wielkość rozłącznika izolacyjnego	5
żywytność mechaniczna (liczba cykli łączeniowych) typowy	8 000
<ul style="list-style-type: none"> trwałość elektryczna (w cyklach łączenia) przy DC-21 A przy 1000 V 	100
<ul style="list-style-type: none"> trwałość elektryczna (cykle przestawieniowe) przy AC-23 A przy 690 V 	500
<ul style="list-style-type: none"> trwałość elektryczna (w cyklach łączenia) przy DC-23 A przy 440 V 	500
wartość I²t <ul style="list-style-type: none"> przy zamkniętym wyłączniku przy 1000 V przy kombinacji wyłącznik + wkładka bezpiecznikowa gG/aM SITOR maksymalna 	3 492 000 A ² ·s
<ul style="list-style-type: none"> bezpiecznika przy 500 V maksymalna dopuszczalna 	19 000 000 A ² ·s
<ul style="list-style-type: none"> wkładki bezpiecznikowej G/aM SITOR przy 1000 V maksymalna dopuszczalna 	1 800 000 A ² ·s
pozycja mechanizmem napędowym	na lewym końcu
procentowe przepięcie w odniesieniu do napięcia roboczego przy AC przy 400, 500, 690 V przy 50/60 Hz	10 %
kategoria przepięciowa	IV
stopień zanieczyszczenia	3
Napięcie	
napięcie robocze przy torach prądowych w szeregu <ul style="list-style-type: none"> przy stopniu zanieczyszczenia 2 przy DC wartość znamionowa 	440 V / 3
<ul style="list-style-type: none"> przy stopniu zanieczyszczenia 3 przy DC wartość znamionowa 	440 V / 3
napięcie izolacji <ul style="list-style-type: none"> wartość znamionowa 	1 000 V
wytrzymałość na napięcie udarowe wartość znamionowa	12 kV

prąd roboczy przy AC-22 A przy 1000 V maksymalny	1 000 A
prąd ograniczony bezpiecznika przy 500 V maksymalny dopuszczalny	176 400 A
Napięcie zasilania	
napięcie robocze przy AC wartość znamionowa	1 000 V
Klasa ochrony	
Stopień ochrony IP	IP00
stopień ochrony IP	IP20
<ul style="list-style-type: none"> • przy zamkniętym wyłączniku z osłoną albo pokrywą końcówki kablowej 	IP20
<ul style="list-style-type: none"> • od przodu 	IP00
Rozpraszanie	
<ul style="list-style-type: none"> • moc stratna [W] przy konwencjonalnym termicznym prądzie znamionowym na biegun 	20 W
<ul style="list-style-type: none"> • moc stratna [W] przy konwencjonalnym termicznym prądzie znamionowym na urządzenie 	60 W
<ul style="list-style-type: none"> • Strata mocy [W] w przypadku wartości znamionowej prądu w przypadku AC w stanie rozgrzanym na biegun 	20 W
Obwód główny	
moc robocza	
<ul style="list-style-type: none"> • przy AC-23 A przy 500 V wartość znamionowa 	710 kW
prąd roboczy wartość znamionowa	1 000 A
Obwód pomocniczy	
liczba podłączonych zestyków NC dla zestyków pomocniczych	0
liczba podłączonych zestyków NO dla zestyków pomocniczych	0
liczba podłączonych zestyków CO dla zestyków pomocniczych	0
liczba zestyków przełącznych dla styków pomocniczych	0
liczba zestyków rozwiernych dla styków pomocniczych	8
liczba zestyków zwiernych dla styków pomocniczych	8
Stosowność	
możliwość zastosowania jako łącznik główny	Tak
możliwość zastosowania rozłącznik izolacyjny	Tak
możliwość zastosowania wyłącznik awaryjny	Nie
możliwość zastosowania wyłącznik bezpieczeństwa	Tak
możliwość zastosowania wyłącznik konserwacyjny	Tak
Szczegóły produktu	
wyposażenie produktu blokada	Tak
element składowy produktu	
<ul style="list-style-type: none"> • sygnalizacja wyzwolenia 	Nie
<ul style="list-style-type: none"> • wyzwalacz napięciowy 	Nie
<ul style="list-style-type: none"> • wyzwalacz podnapięciowy 	Nie
<ul style="list-style-type: none"> • wyzwalacz podnapięciowy ze stykiem wyprzedzającym 	Nie
rozszerzenie produktu przełącznik pomocniczy	Tak
rozszerzenie produktu opcjonalny napęd silnikowy	Nie
rozszerzenie produktu opcjonalny wyzwalacz napięciowy	Nie
Zwarcie	
prąd krótkotrwały wytrzymywany (Icw) przy AC 1000 V/DC 440 V ograniczony do 1 s wartość znamionowa	55 kA
<ul style="list-style-type: none"> • zdolność włączania zwarciovego (Icm) dla rozłącznika izolacyjnego przy AC 1000 V bez wkładki bezpiecznikowej wartość znamionowa minimalna 	121 kA
<ul style="list-style-type: none"> • zdolność włączania zwarciovego (Icm) dla rozłącznika izolacyjnego przy DC 440 V bez wkładki bezpiecznikowej wartość znamionowa minimalna 	80 kA
<ul style="list-style-type: none"> • zdolność załączania, prąd zwarciovowy (Icm) dla rozłącznika izolacyjnego bez wkładki topikowej wartość znamionowa minimalny 	121 kA
warunkowy prąd zwarciovowy przy zabezpieczeniu po stronie	

sieci	
<ul style="list-style-type: none"> • przy 415 V przez wyłącznik kompaktowy wartość znamionowa 	65 kA
<ul style="list-style-type: none"> • przy 500 V przez wkładkę bezpiecznikową G wartość znamionowa 	100 kA
<ul style="list-style-type: none"> • przy 690 V przez wkładkę bezpiecznikową G wartość znamionowa 	100 kA

Połączenia

rodzaj przekrojów poprzecznych możliwych do podłączenia przewodów dla przewodów Al	
<ul style="list-style-type: none"> • wielożyłowy z końcówką kablową 	1x (120 ... 300 mm ²), 2x (95 ... 300 mm ²)
<ul style="list-style-type: none"> • rodzaj możliwych do podłączenia przekrojów przewodów kombinacja przewod Al + wyłącznik 	680 A / 2x 300 mm ²
<ul style="list-style-type: none"> • rodzaj przekrojów poprzecznych możliwych do podłączenia przewodów dla szyny prądowej Cu 	2x (60x10 mm ²)
rodzaj przekrojów poprzecznych możliwych do podłączenia przewodów dla przewodów Cu	
<ul style="list-style-type: none"> • wielożyłowy z końcówką kablową zgodnie z DIN 46234 	1x (120 ... 240 mm ²), 2x (95 ... 240 mm ²)
<ul style="list-style-type: none"> • wielożyłowy z końcówką kablową zgodnie z DIN 46235 	1x (120 ... 240 mm ²), 2x (95 ... 240 mm ²)
wykonanie przyłącza elektrycznego dla głównego obwodu prądowego	Przyłącze płaskie

Konstrukcja mechaniczna

wysokość	310 mm
szerokość	382 mm
głębokość	213 mm
rodzaj montażu	mocowanie śrubowe
rodzaj montażu	
<ul style="list-style-type: none"> • montaż czołowy, na 4 otwory 	Nie
<ul style="list-style-type: none"> • montaż czołowy, na otwór centralny 	Nie
<ul style="list-style-type: none"> • montaż na szynach 	Nie
pozycja montażowa	Dowolny
Waga netto na jedn.	17,32 kg

Warunki środowiskowe

temperatura otoczenia podczas pracy	
<ul style="list-style-type: none"> • minimalny 	-25 °C
<ul style="list-style-type: none"> • maksymalny 	70 °C
temperatura otoczenia podczas magazynowania	
<ul style="list-style-type: none"> • minimalny 	-50 °C
<ul style="list-style-type: none"> • maksymalny 	80 °C

Certyfikaty

oznaczenie środków roboczych zgodnie z IEC 81346-2:2009	Q
--	---

Zezwolenia Certyfikaty

Environment	General Product Approval
--------------------	---------------------------------

[Environmental Con-
firmations](#)

[Environmental Con-
firmations](#)



[Miscellaneous](#)



General Product Approval

Test Certificates

Maritime application

[Confirmation](#)



[Type Test Certific-
ates/Test Report](#)



other



Więcej informacji

Informacje dotyczące opakowania

[Informacje dotyczące opakowania](#)

Information for data generation and storage

<https://support.industry.siemens.com/cs/ww/en/view/109995012>

Information- and Downloadcenter (Catalogs, Brochures,...)

<https://www.siemens.com/lowvoltage/catalogs>

Industry Mall (Online ordering system)

<https://mall.industry.siemens.com/mall/en/en/Catalog/product?mlfb=3KD5032-0RE10-0>

Service&Support (Manuals, Certificates, Characteristics, FAQs,...)

<https://support.industry.siemens.com/cs/ww/pl/ps/3KD5032-0RE10-0>

Image database (product images, 2D dimension drawings, 3D models, device circuit diagrams, ...)

https://www.automation.siemens.com/bilddb/cax_en.aspx?mlfb=3KD5032-0RE10-0

CAx-Online-Generator

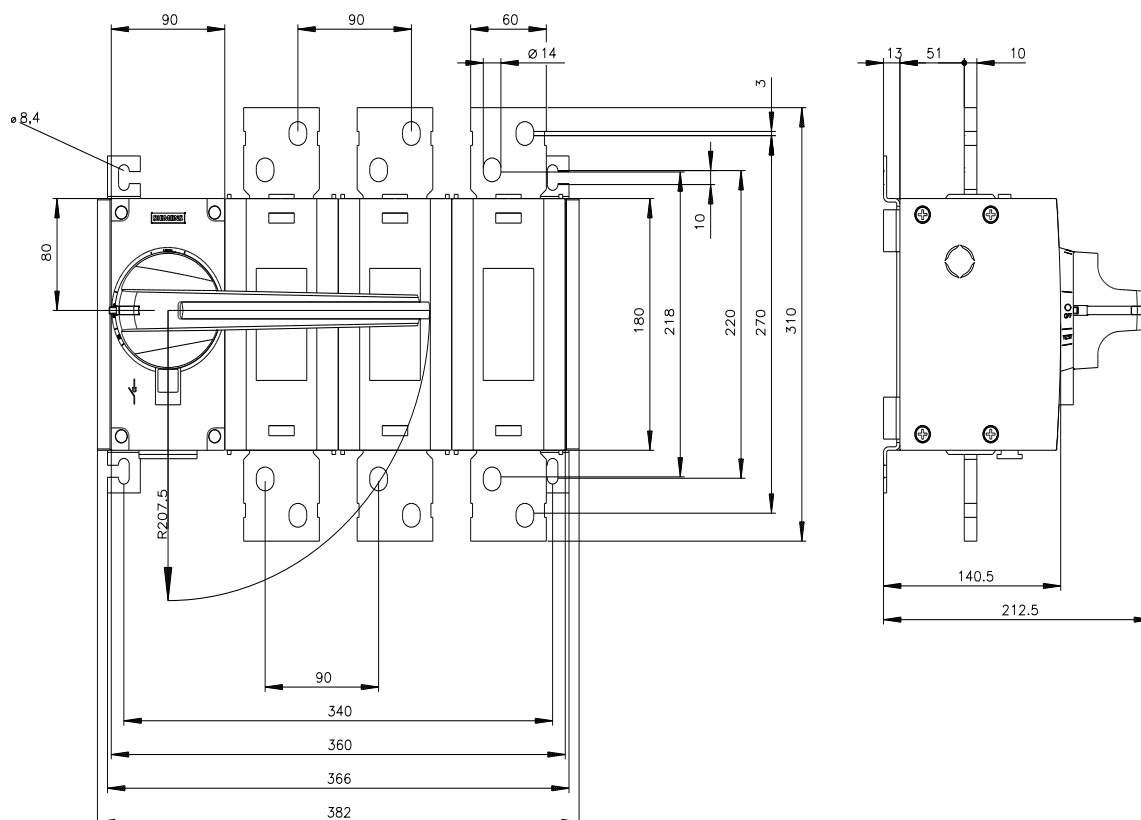
<https://www.siemens.com/cax>

Tender specifications

<https://www.siemens.com/specifications>

Krzywe charakterystyczne

[https://curves.simaris.siemens.com/curves/<mmp_prod_noCOMP="HAUPT"></mmp_prod_no>](https://curves.simaris.siemens.com/curves/<mmp_prod_noCOMP=)





-CR



