



SENTRON, uchwyt bezpiecznika, Class J, 3-bieg., In: 60 A, Un AC: 600 V, montaż na szynie DIN, przestrzegać krajowych przepisów instalacyjnych!

Wersja		
Nazwa markowa produktu	SENTRON	
oznaczenie produktu	Uchwyt bezpiecznika	
wykonanie produktu	Do montażu na szynie DIN	
Ogólne dane techniczne		
liczba biegunów	3	
wielkość wkładki bezpiecznikowej	Class J	
Napięcie zasilania		
napięcie robocze	600 V	
• przy AC wartość znamionowa		
Stopień ochrony IP	IP20	
Konstrukcja mechaniczna		
wysokość	118 mm	
szerokość	120 mm	
głębokość	82 mm	
Waga netto na jedn.	615 g	
Certyfikaty		
oznaczenie środków roboczych zgodnie z IEC 81346-2:2009	F	
Zezwolenia Certyfikaty		
Environment	General Product Approval	other

[Environmental Conformations](#)



[Confirmation](#)

[Confirmation](#)

other



Więcej informacji

Informacje dotyczące opakowania

[Informacje dotyczące opakowania](#)

Information for data generation and storage

<https://support.industry.siemens.com/cs/ww/en/view/109995012>

Information- and Downloadcenter (Catalogs, Brochures,...)

<https://www.siemens.com/lowvoltage/catalogs>

Industry Mall (Online ordering system)

<https://mall.industry.siemens.com/mall/en/en/Catalog/product?mlfb=3NW7531-5HG>

Service&Support (Manuals, Certificates, Characteristics, FAQs,...)

<https://support.industry.siemens.com/cs/ww/pl/ps/3NW7531-5HG>

Image database (product images, 2D dimension drawings, 3D models, device circuit diagrams, ...)

https://www.automation.siemens.com/bilddb/cax_en.aspx?mlfb=3NW7531-5HG

CAX-Online-Generator

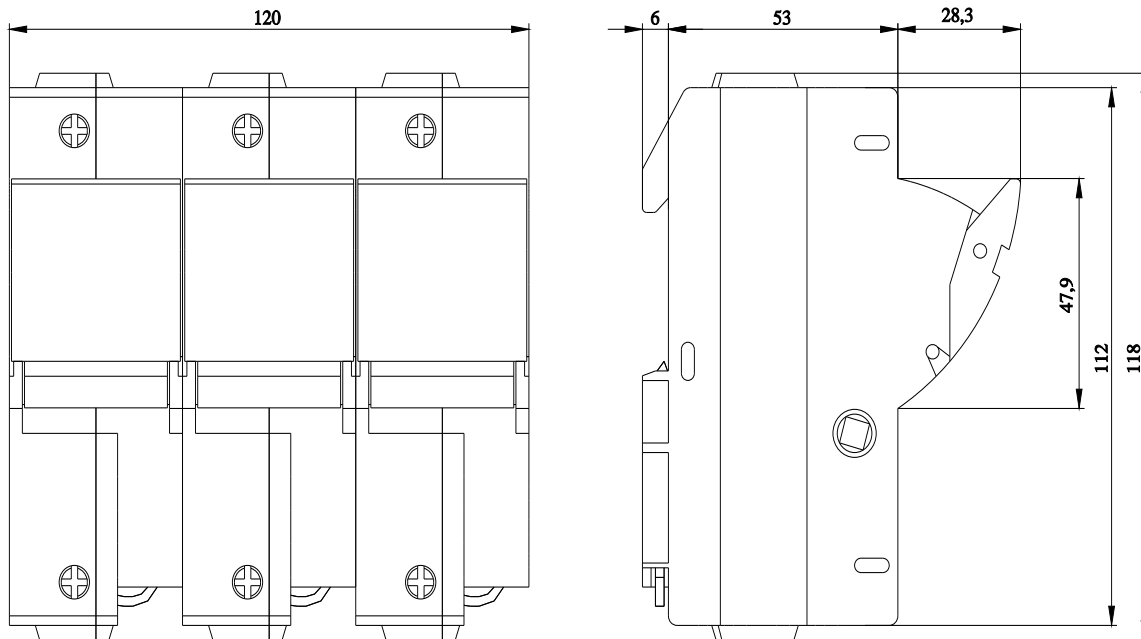
<https://www.siemens.com/cax>

Tender specifications

<https://www.siemens.com/specifications>

Krzywe charakterystyczne

https://curves.simaris.siemens.com/curves/<mmp_prod_noCOMP='HAUPT'></mmp_prod_no>



Ostatnia zmiana:

11.04.2025

