



SETRON, uchwyt bezpiecznika, Class CC, 3-bieg., In: 30 A, Un AC: 600 V, przestrzegać krajowych przepisów instalacyjnych ! wersja standardowa, budowa modułowa

Wersja	
Nazwa markowa produktu	SETRON
oznaczenie produktu	Uchwyt bezpiecznika
Ogólne dane techniczne	
liczba biegunów	3
wielkość wkładki bezpiecznikowej	Class CC
Napięcie zasilania	
napięcie robocze	600 V
• przy AC wartość znamionowa	
Stopień ochrony IP	IP20
Konstrukcja mechaniczna	
wysokość	85 mm
szerokość	54 mm
głębokość	65 mm
Waga netto na jedn.	151,3 g
Certyfikaty	
oznaczenie środków roboczych zgodnie z IEC 81346-2:2009	F
Zezwolenia Certyfikaty	
Environment	General Product Approval

[Environmental Confirmations](#)



[Confirmation](#)

General Product Approval	Test Certificates	other
		<p>Miscellaneous</p> <p>Confirmation</p>

Więcej informacji

Informacje dotyczące opakowania

[Informacje dotyczące opakowania](#)

Information for data generation and storage

<https://support.industry.siemens.com/cs/ww/en/view/109995012>

Information- and Downloadcenter (Catalogs, Brochures,...)

<https://www.siemens.com/lowvoltage/catalogs>

Industry Mall (Online ordering system)

<https://mall.industry.siemens.com/mall/en/en/Catalog/product?mlfb=3NW7533-0HG>

Service&Support (Manuals, Certificates, Characteristics, FAQs,...)

<https://support.industry.siemens.com/cs/ww/pl/ps/3NW7533-0HG>

Image database (product images, 2D dimension drawings, 3D models, device circuit diagrams, ...)

https://www.automation.siemens.com/bilddb/cax_en.aspx?mlfb=3NW7533-0HG

CAX-Online-Generator

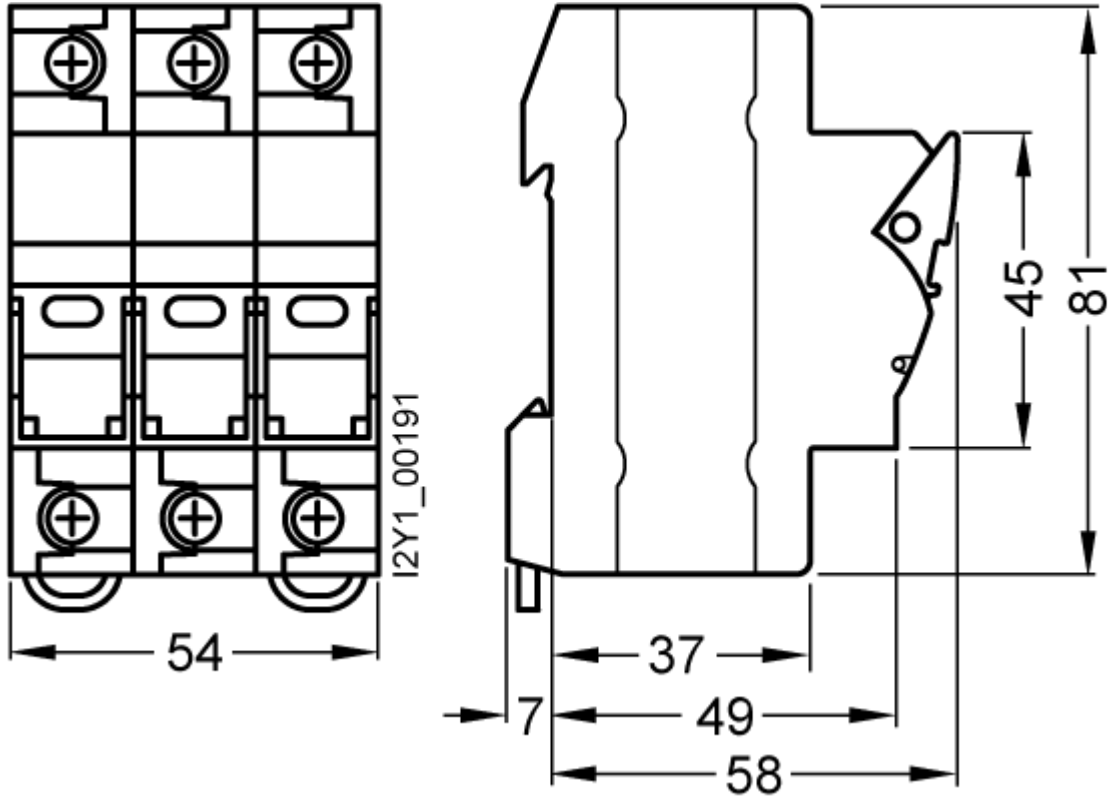
<https://www.siemens.com/cax>

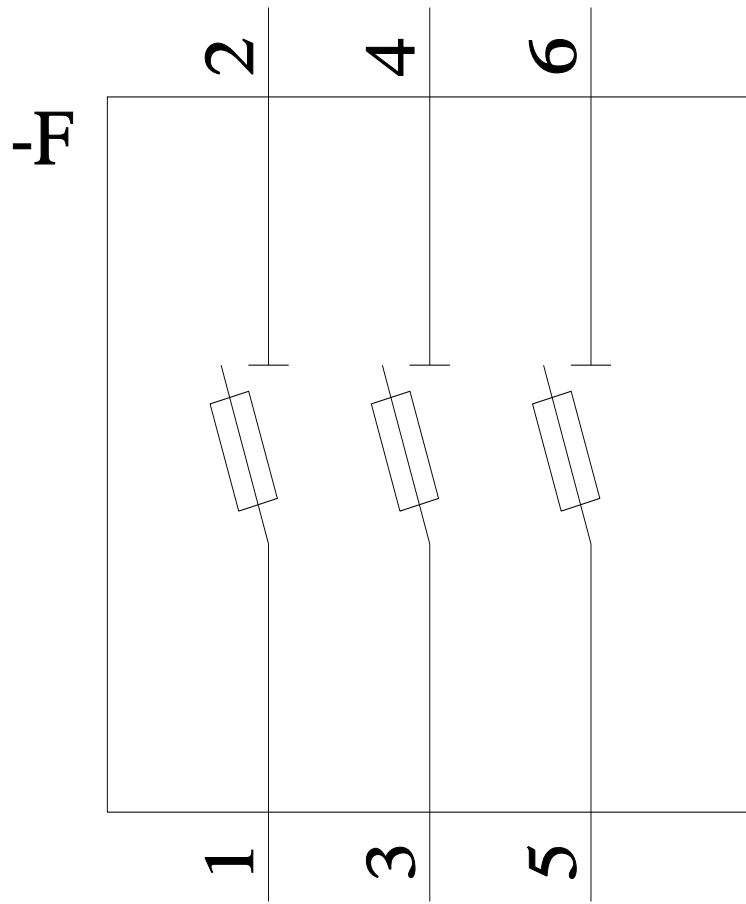
Tender specifications

<https://www.siemens.com/specifications>

Krzywe charakterystyczne

https://curves.simaris.siemens.com/curves/<mmp_prod_noCOMP='HAUPT'></mmp_prod_no>





Ostatnia zmiana:

11.04.2025 

